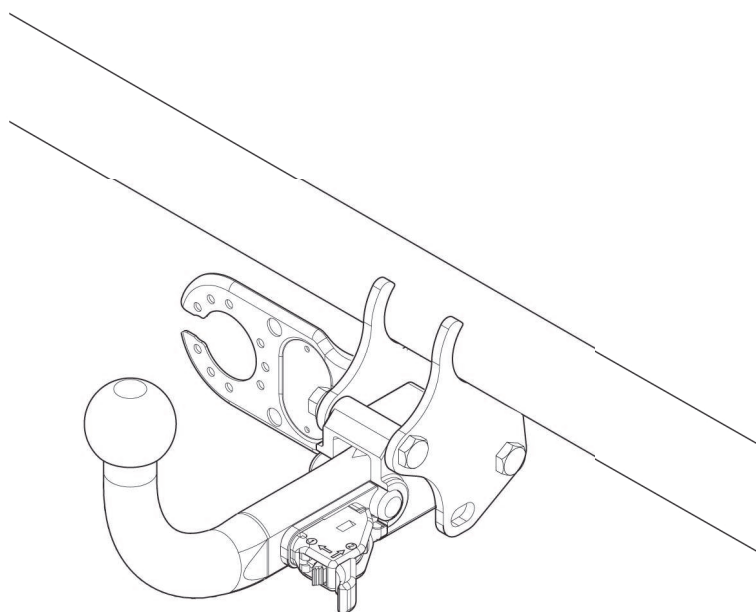

Fitting instructions

Make: Dacia

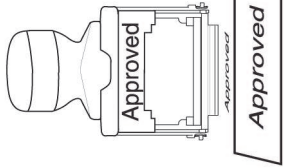
Logan Break; 2007->

Logan Pickup; 2009->



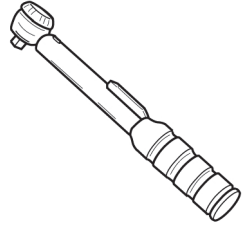
F Instructions de montage

Couplingsclass: A50-X



94/20/EC

e11 00-6627



0km



+

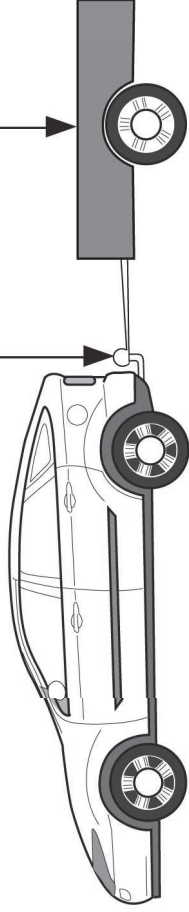


1000km

D-Value: 7,59 kN

Max. mass trailer : 1300 kg

Max. vertical load : 75 kg



8.8



10.9



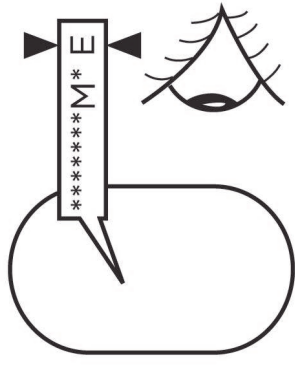
8



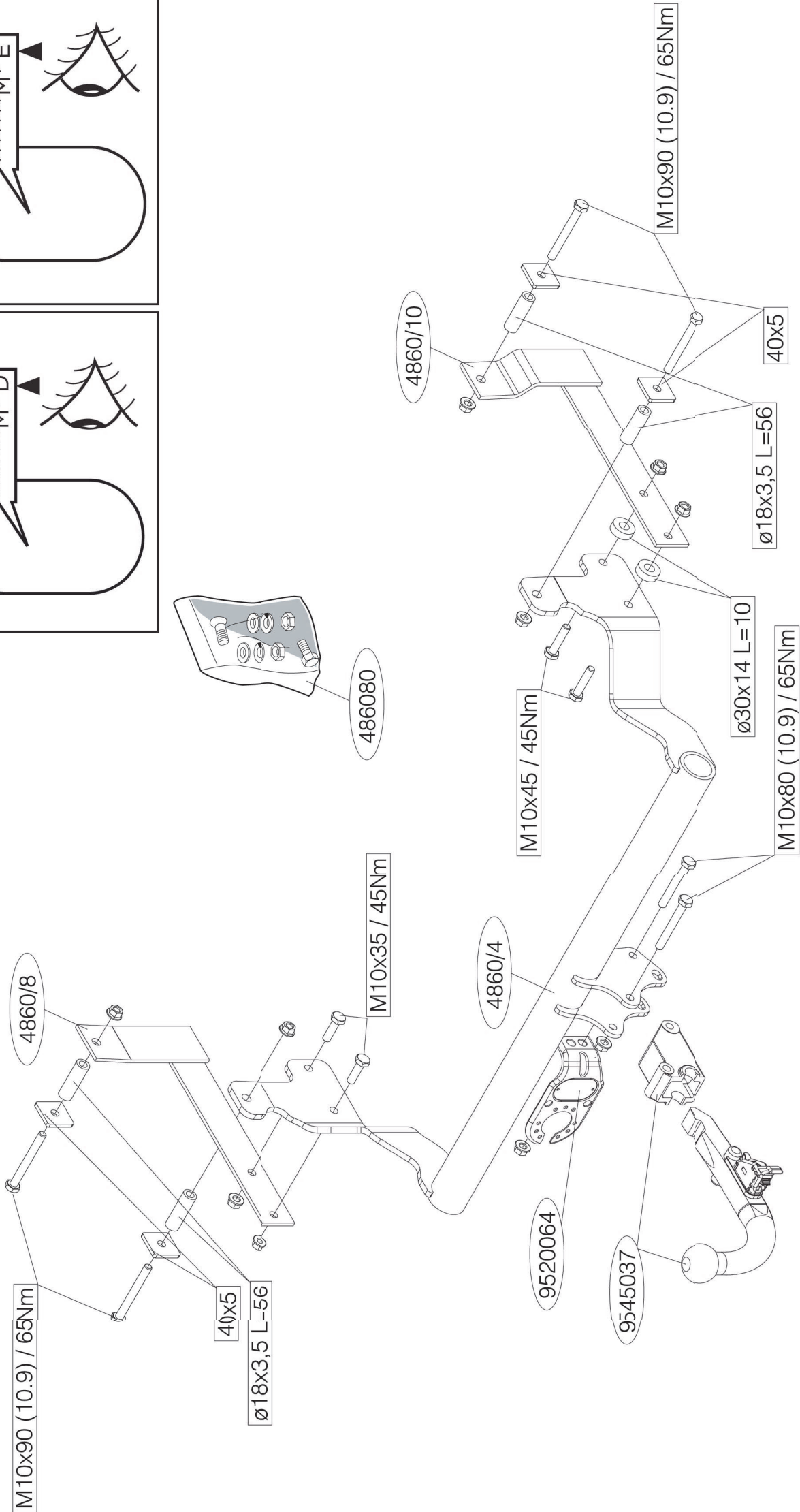
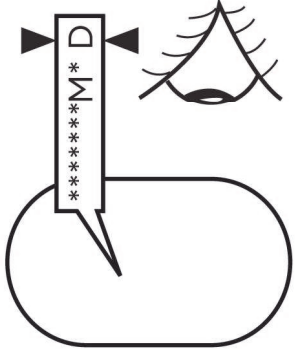
10



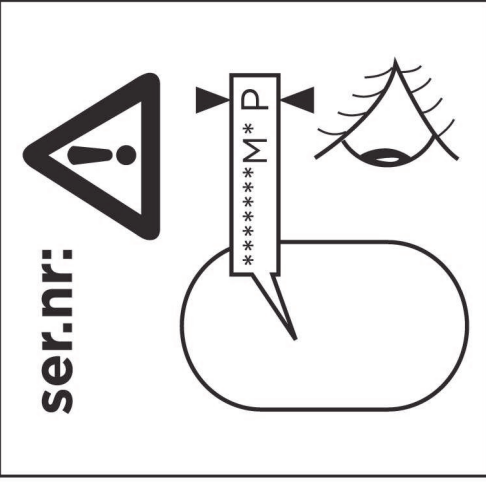
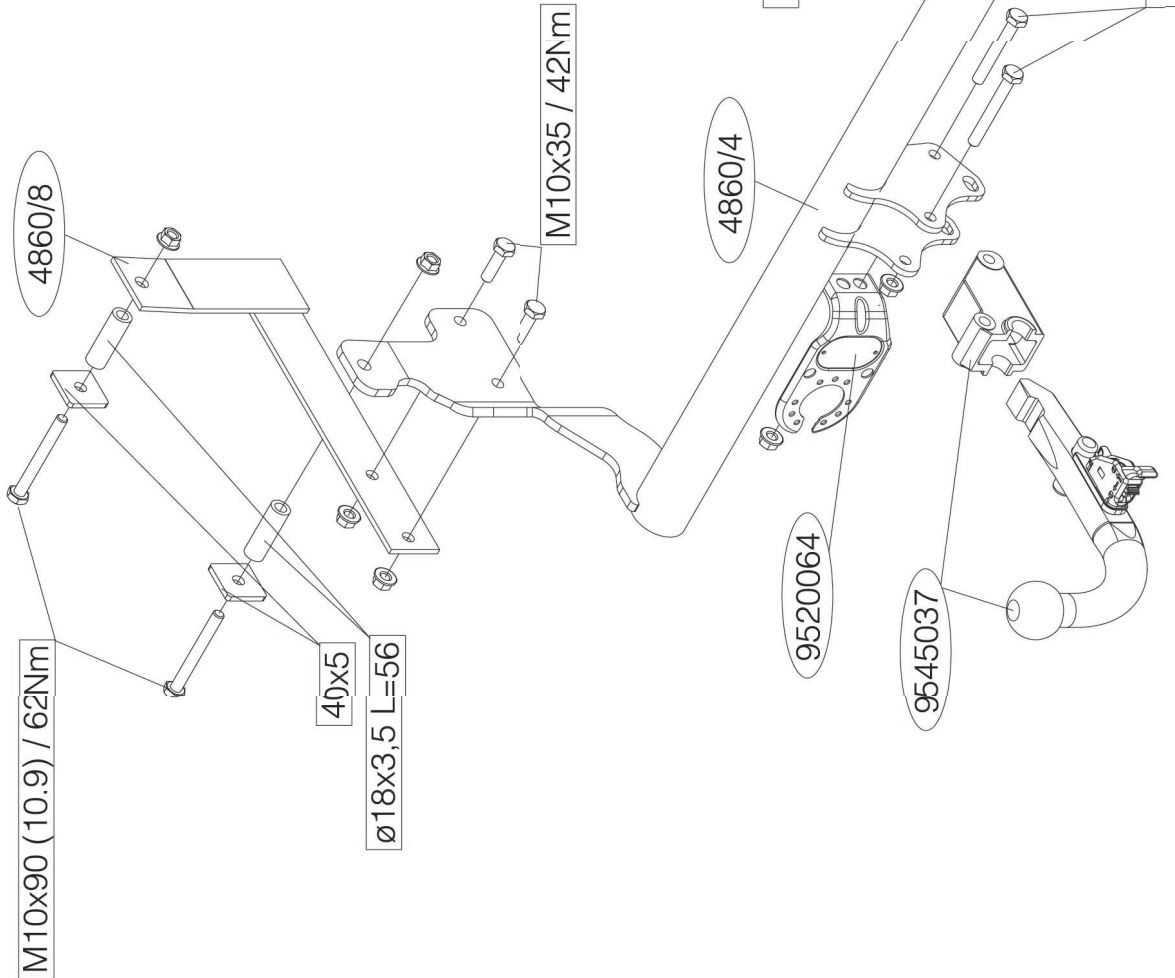
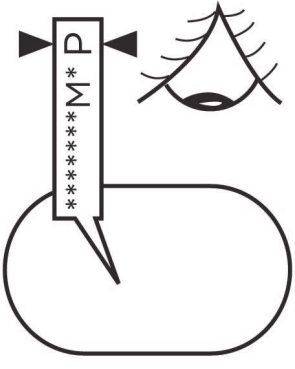
ser.nr:



ser.nr:



ser.nr:



Avant de commencer le montage veuillez vérifier la plaque signalétique de l'attelage afin de déterminer la figure correspondante dans la notice de montage.

1. Déposer la rotule de secours.
2. Retirer le tuyau d'échappement du caoutchouc de fixation arrière.
3. Déposer le bouchier thermique.
4. Enlever les bouchons en caoutchouc à l'emplacement des points indiqués (voir la fig.1).
5. Enlever en place le colmatage comme indiqué. Voir fig. 2.
6. Retirer le mastic ou la cire qui se trouve sur les surfaces de contact de l'attache-remorque avec le véhicule.
7. Positionner la contre-plaque ainsi que les boulons et les entretoises à l'emplacement des trous A et B.
8. Pour les modèles Pickup motrices : Scier la partie du pare-chocs indiquée avec le gabarit. (Placer le gabarit sur le côté extérieur),
9. Monter l'attache-remorque à l'emplacement des points B.
10. Positionner les supports C à l'emplacement des points A et D.
11. Monter le logement de la rotule y compris la prise électrique.
12. Serrer tous les boulons et écrous conformément au schéma.
13. Monter ce qui a été retiré.
14. Placer l'autocollant sur le véhicule au plus près de la rotule de l'attelage.

Pour le montage et le démontage des pièces du véhicule, consulter la notice du fabricant.

Consulter le croquis pour voir le montage et les moyens de fixation
Pour le montage et le démontage de la rotule amovible, consulter la notice de montage jointe.

REMARQUE:

- * Pour une/des adaptations indispensables sur le véhicule, veuillez consulter le concessionnaire.
- * Enlever la couche de bitume ou d'anti-tremblement qui recouvre éventuellement les points de fixation.
- * Pour connaître le poids de traction maximum et le poids en flèche sur la rotule autorisée du véhicule, veuillez consulter votre concessionnaire.
- * **Veiller en perçant à ne pas endommager les conduites de électrique,**

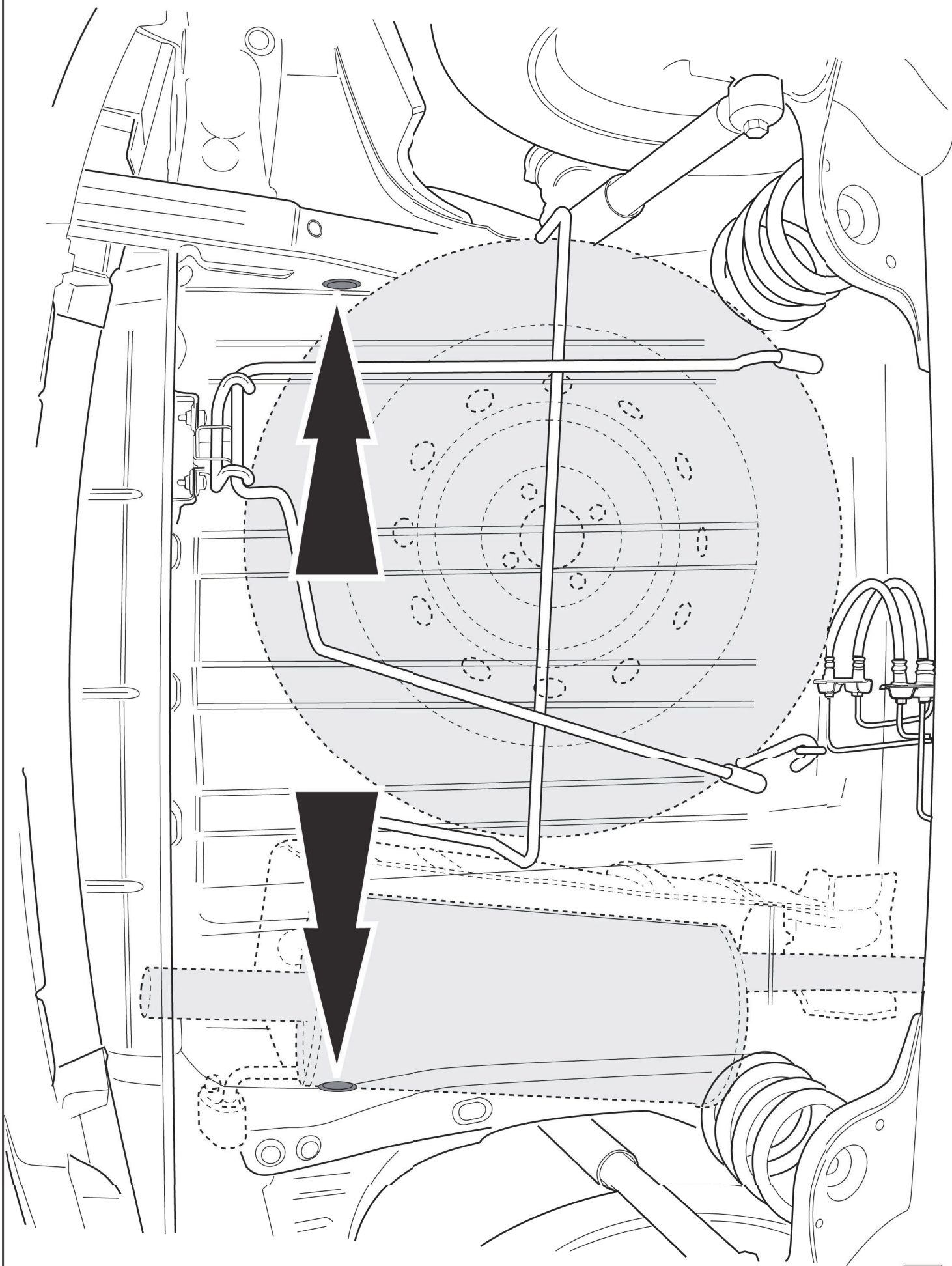


Fig. 1

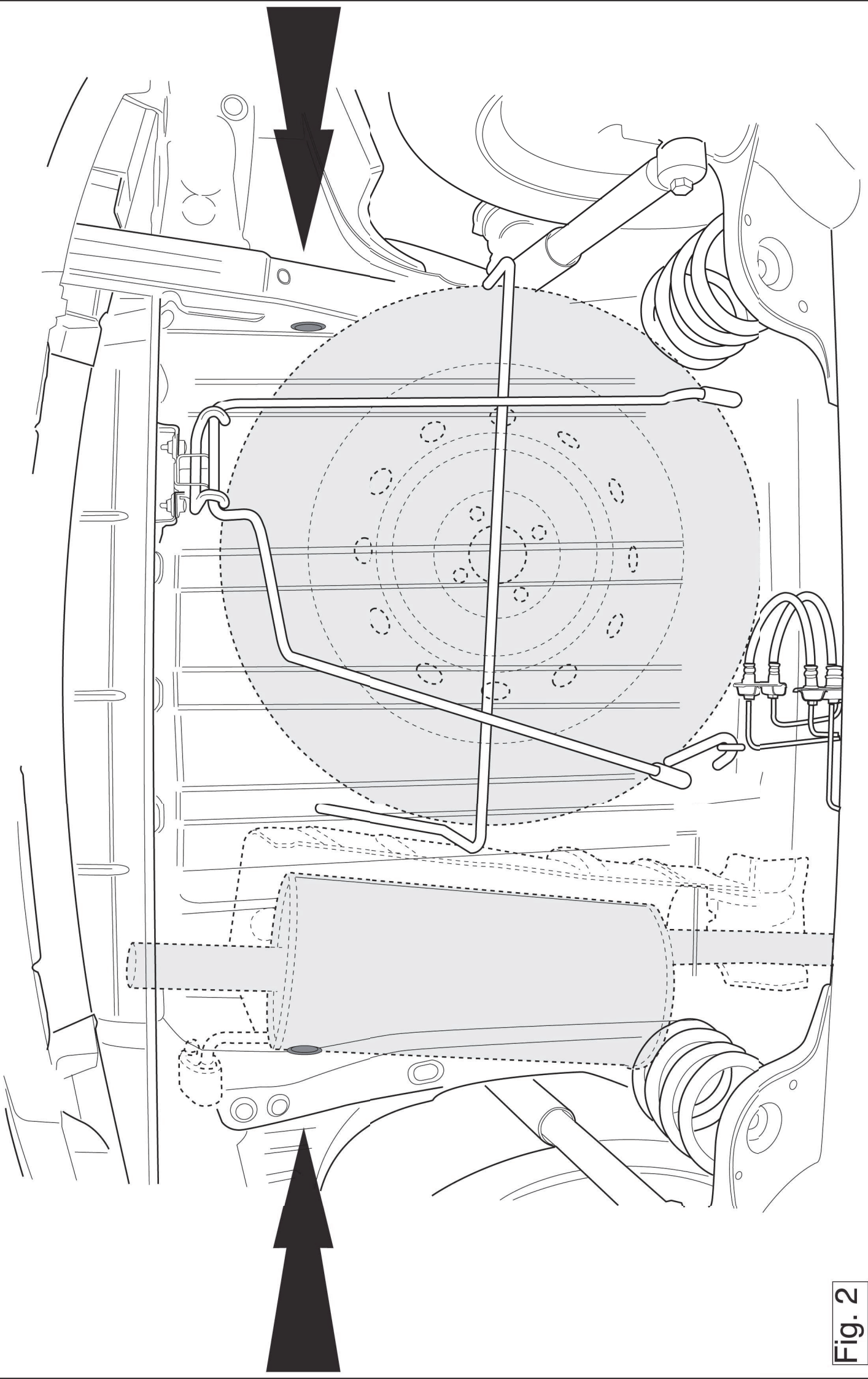


Fig. 2