

---

## Fitting instructions

---

Make: VW

---

Polo Blue Motion; 2010->

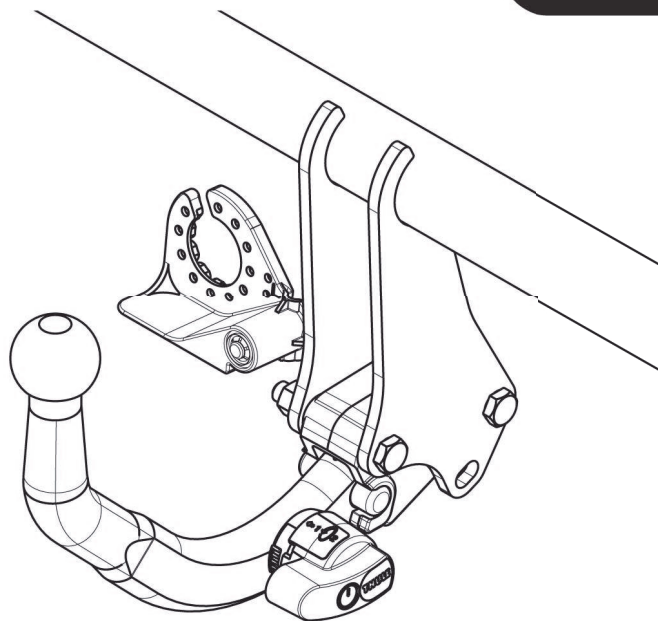
---

Cross Polo; 2010->

---

Polo GTI (6C)

---

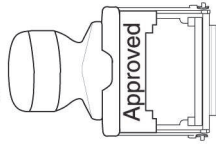


- NL Montagehandleiding
- GB Fitting instructions
- D Montageanleitung
- F Instructions de montage
- S Monteringsanvisningar
- DK Montagevejledning
- E Instrucciones de montaje
- I Istruzioni per il montaggio
- PL Instrukcja montażu
- SF Asennusohjeet
- CZ Pokyny k montáži
- H Szerelési útmutató
- RUS Руководство для монтажа

**BRiNK**<sup>®</sup>

**Your perfect fit**  
brink.eu

Couplingsclass: A50-X

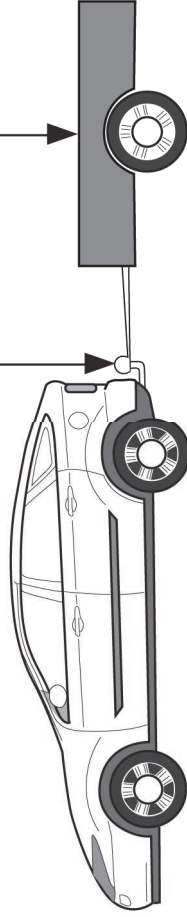


ECE/55R

E11 017704

Max. mass trailer : 1200 kg

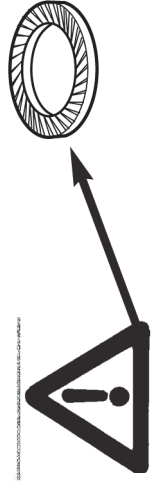
Max. vertical load : 85 kg



D-Value: 7 kN



10



0km



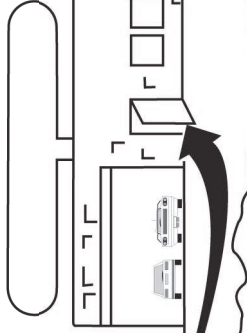
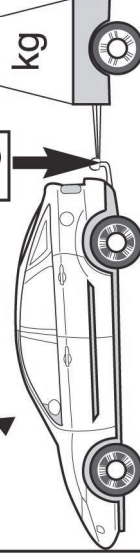
+

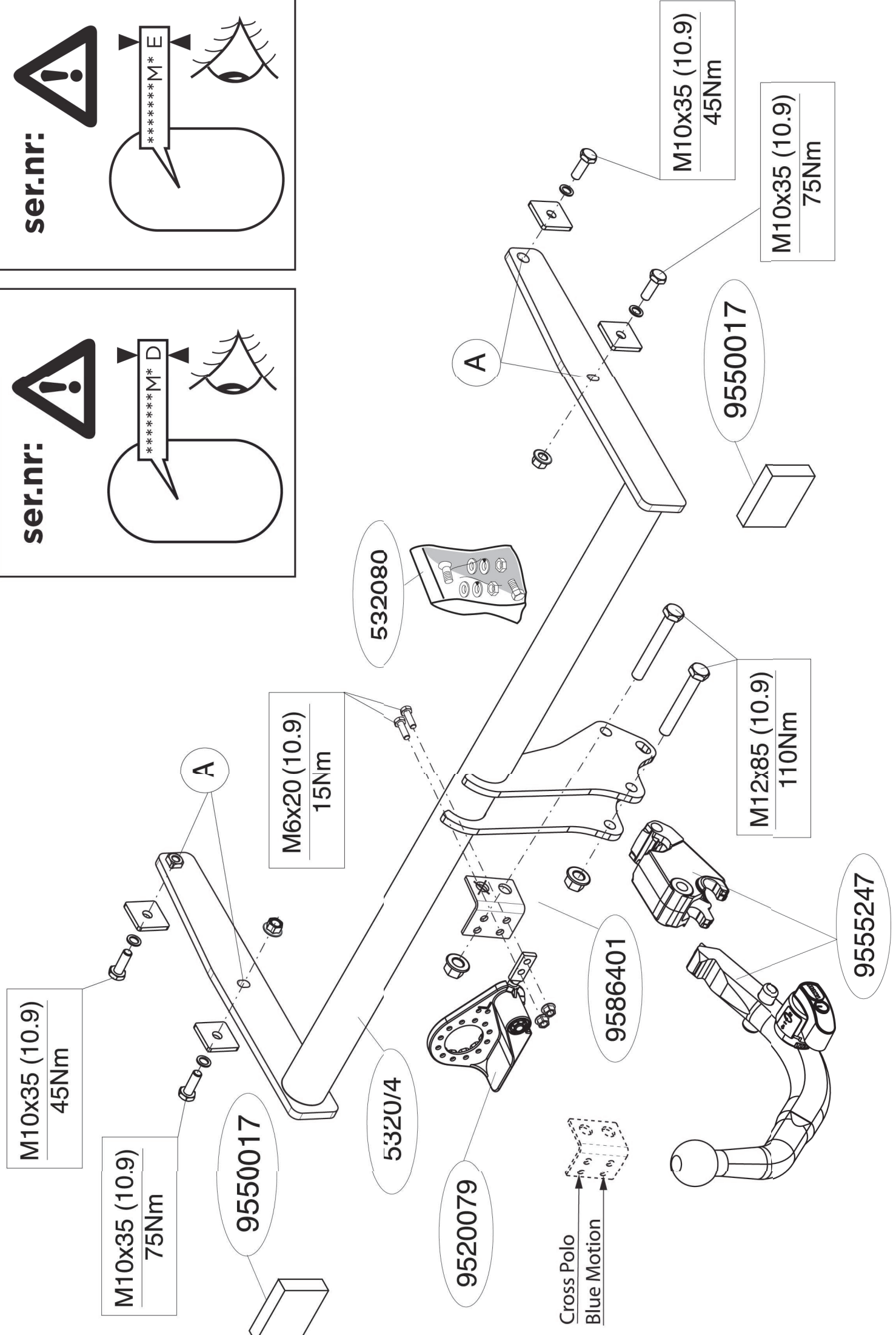
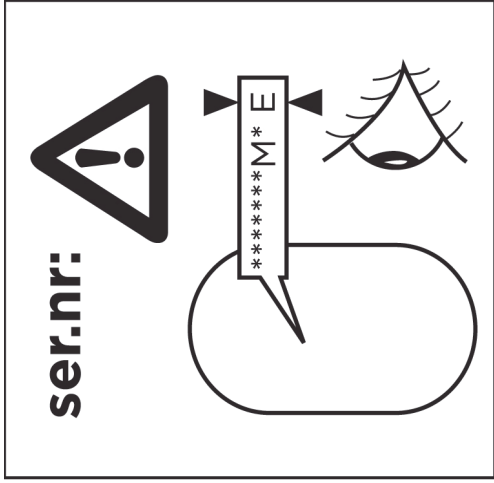
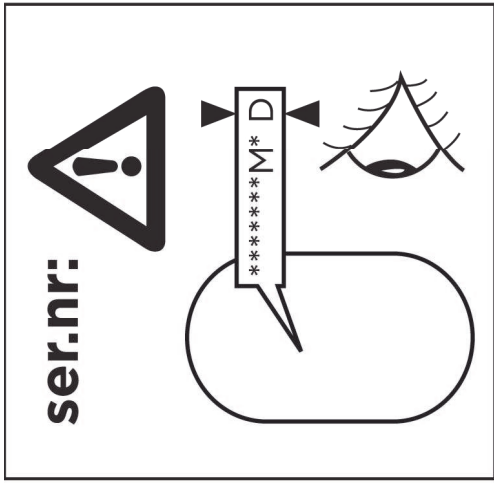


1000km

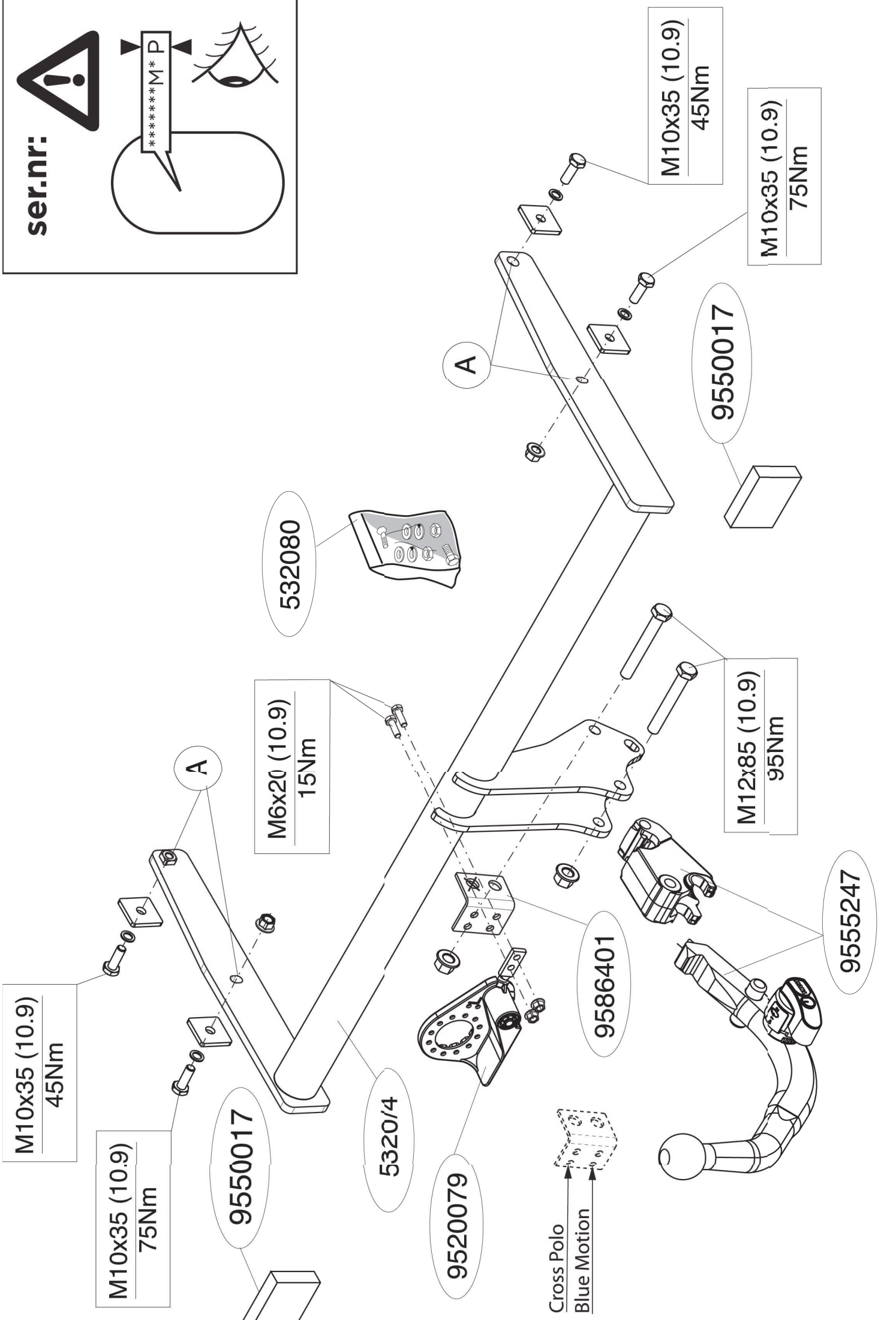
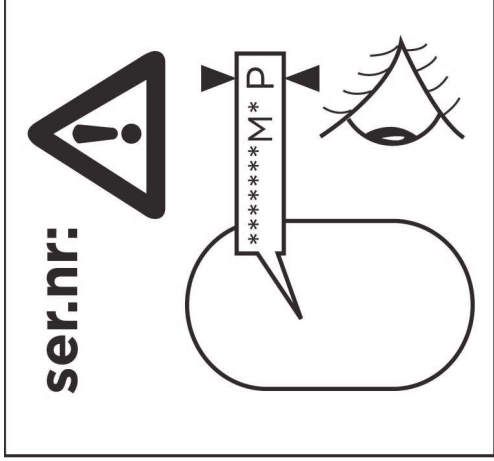
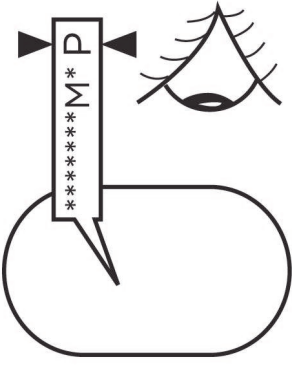
kg ?

kg





ser.nr:



M10x35 (10.9)  
45Nm

M10x35 (10.9)  
75Nm

M6x20 (10.9)  
15Nm

M12x85 (10.9)  
95Nm

M10x35 (10.9)  
45Nm

M10x35 (10.9)  
75Nm

9550017

5320/4

9520079

9586401

9555247

9550017

532080

Cross Polo  
Blue Motion

A

A



## F

### INSTRUCTIONS DE MONTAGE:

**Avant de commencer le montage veuillez vérifier la plaque signalétique de l'attelage afin de déterminer la figure correspondante dans la notice de montage.**

1. Démonter les feux arrière.
2. Déposer le pare-chocs du véhicule y compris la traverse en acier ; la traverse ne sera plus utilisée. Remettre les boulons de fixations en place. Voir la figure 1, 1a.
3. Monter l'attache-remorque dans le châssis à l'emplacement des points A.
4. Placer les deux blocs de mousse en polyester en guise de colmatage dans les longerons de châssis.
5. Monter le logement de la rotule ainsi que le support de prise électrique
6. Serrer tous les boulons et écrous conformément au tableau.
7. **Pour les modèles Blue Motion**; Scier la partie du pare-chocs indiquée avec le gabarit. (Placer le gabarit sur le côté extérieur du pare-chocs).
8. **Pour les modèles GTI (6C)**; Scier les parties indiquées conformément à la figure 2.
9. Mettre en place le pare-chocs.
10. Serrer tous les boulons et écrous conformément au tableau.

**Pour le montage et le démontage des pièces du véhicule, consulter la notice du fabricant.**

**Consulter le croquis pour voir le montage et les moyens de fixation.**

**Pour le montage et le démontage de la rotule amovible, consulter la notice de montage jointe.**

### REMARQUE:

\* Pour une/des adaptations indispensables sur le véhicule, veuillez con-

sulter le concessionnaire.

\* Enlever la couche de bitume ou d'anti-tremblement qui recouvre éventuellement les points de fixation.

\* Pour connaître le poids de traction maximum et le poids en flèche sur la rotule autorisée du véhicule, veuillez consulter votre concessionnaire.

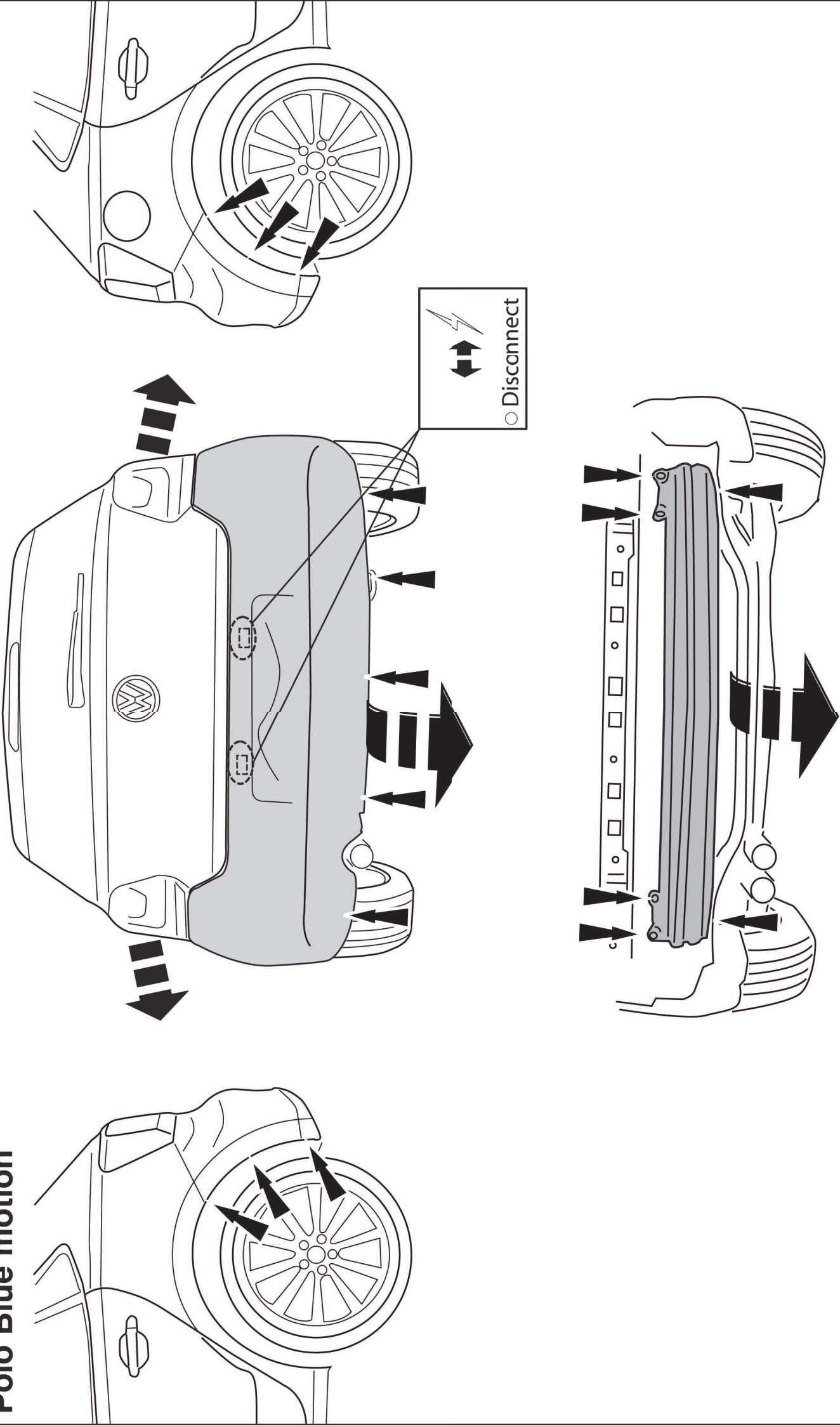
\* **Veiller en perçant à ne pas endommager les conduites de électrique, de frein et de carburant.**

\* Retirer "si présents" les embouts en plastique des écrous de soudure par point.

\* Cette notice de montage doit être conervée à bord du véhicule après montage de l'attelage.

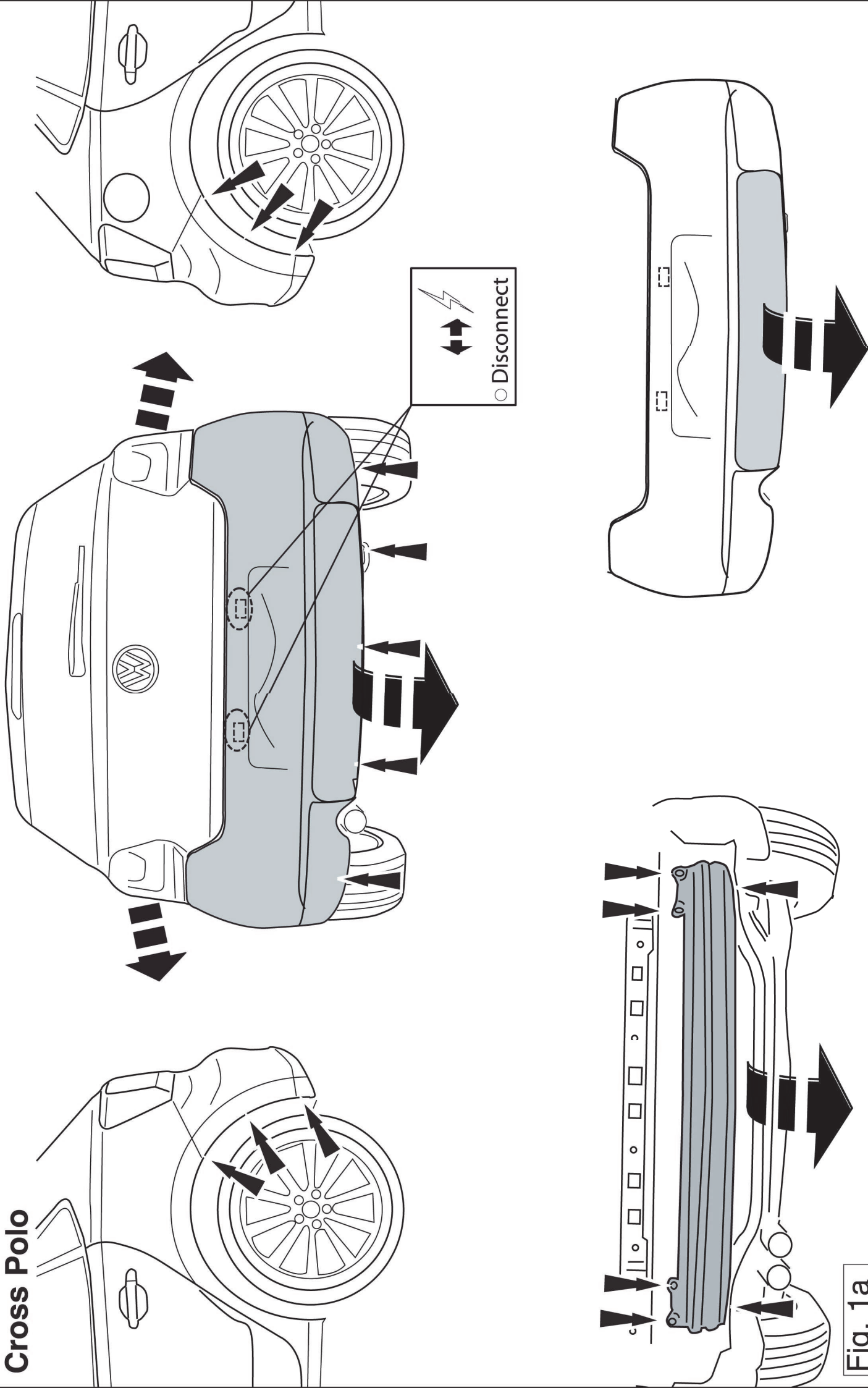
\* Brink décline toute responsabilité pour les dommages qui pourraient directement ou indirectement résulter d'un montage incorrect, y compris l'utilisation d'outils inappropriés et l'utilisation d'un mode d'emploi et de moyens autres que ceux prescrits, ou bien résulter d'une interprétation inexacte des présentes instructions de montage.

**Polo Blue motion**



**Fig. 1**

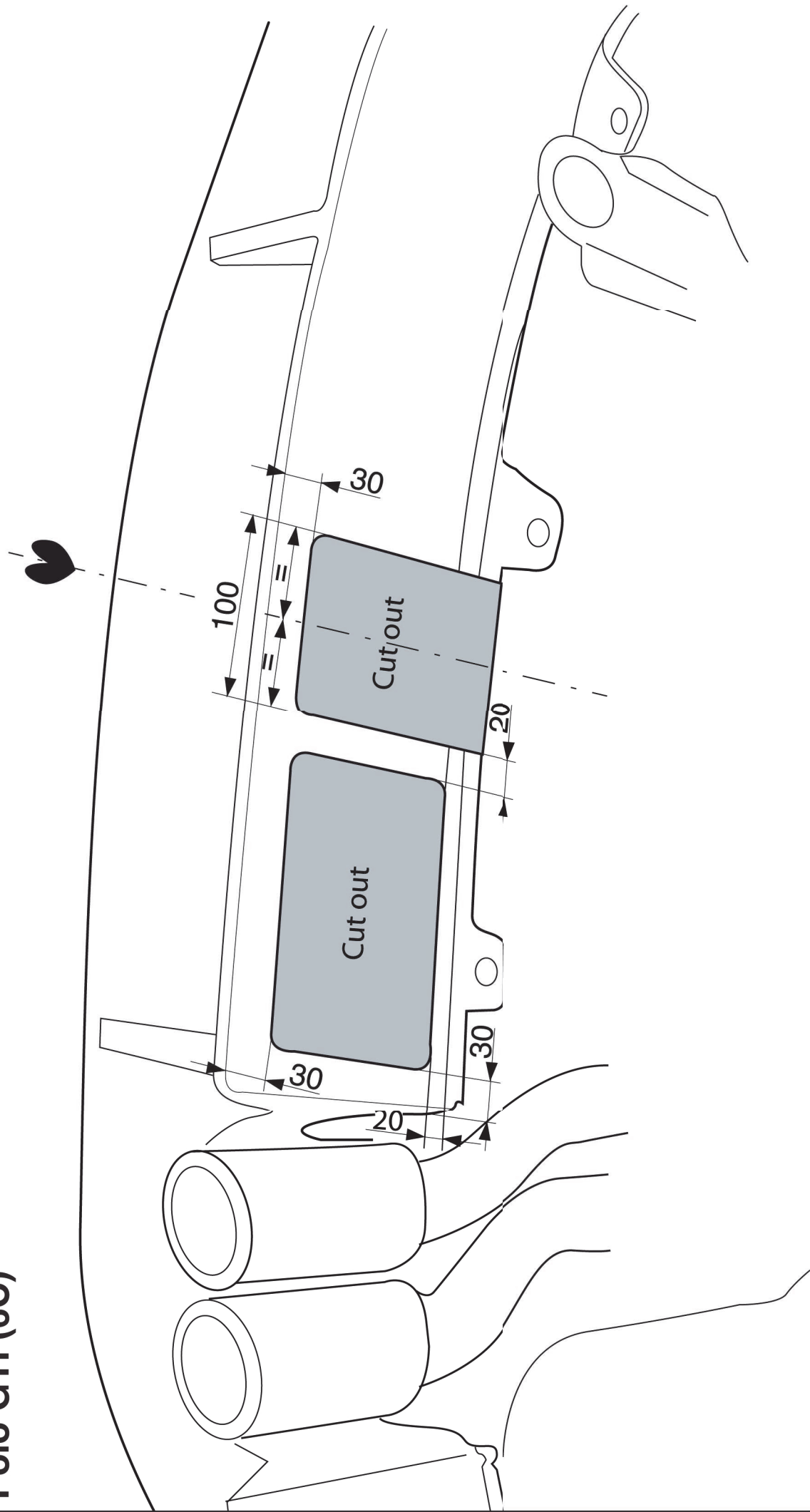
**Cross Polo**



**Fig. 1a**



**Polo GTI (6C)**

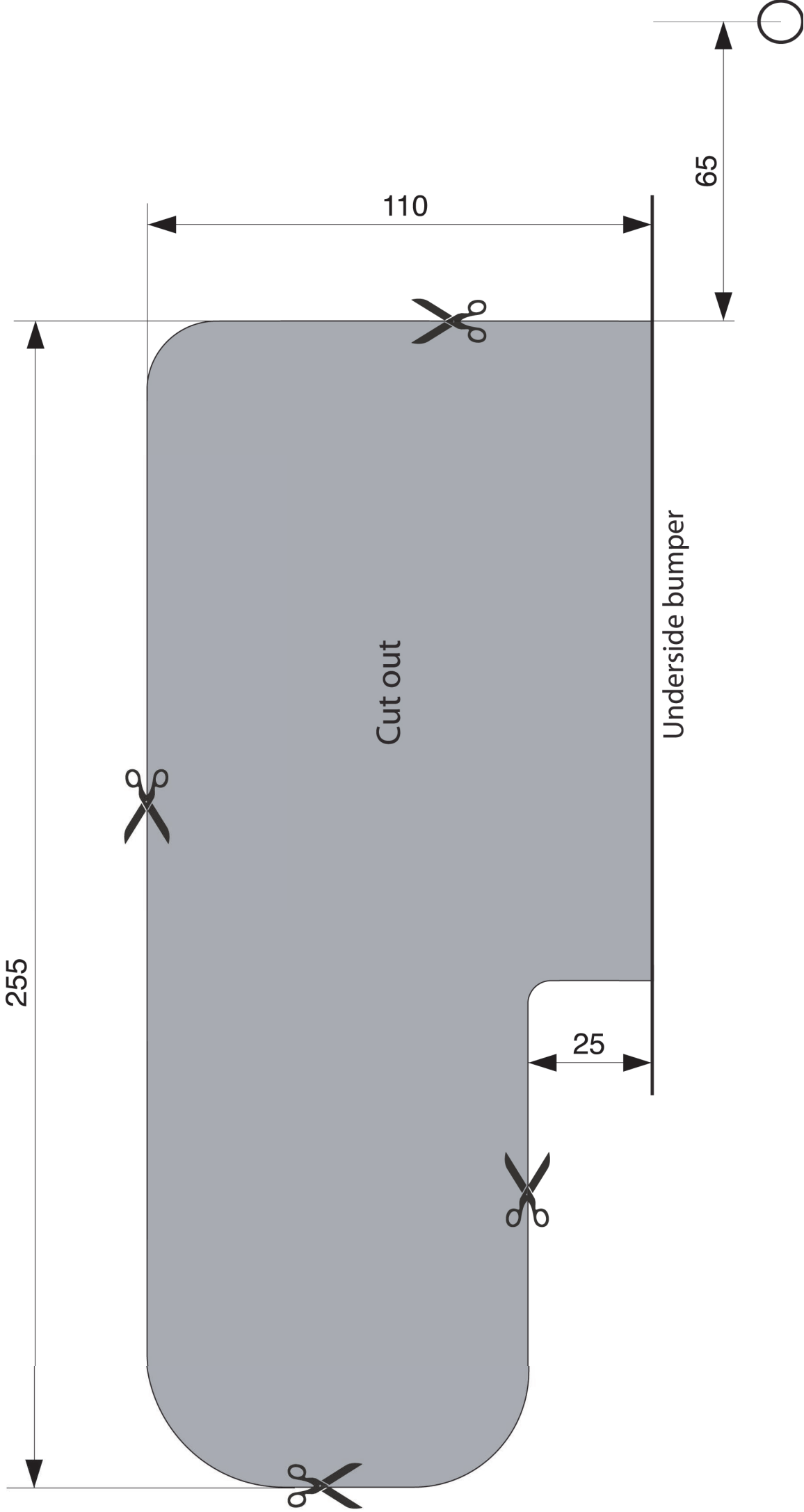


**Fig. 2**



# Only Blue Motion!!

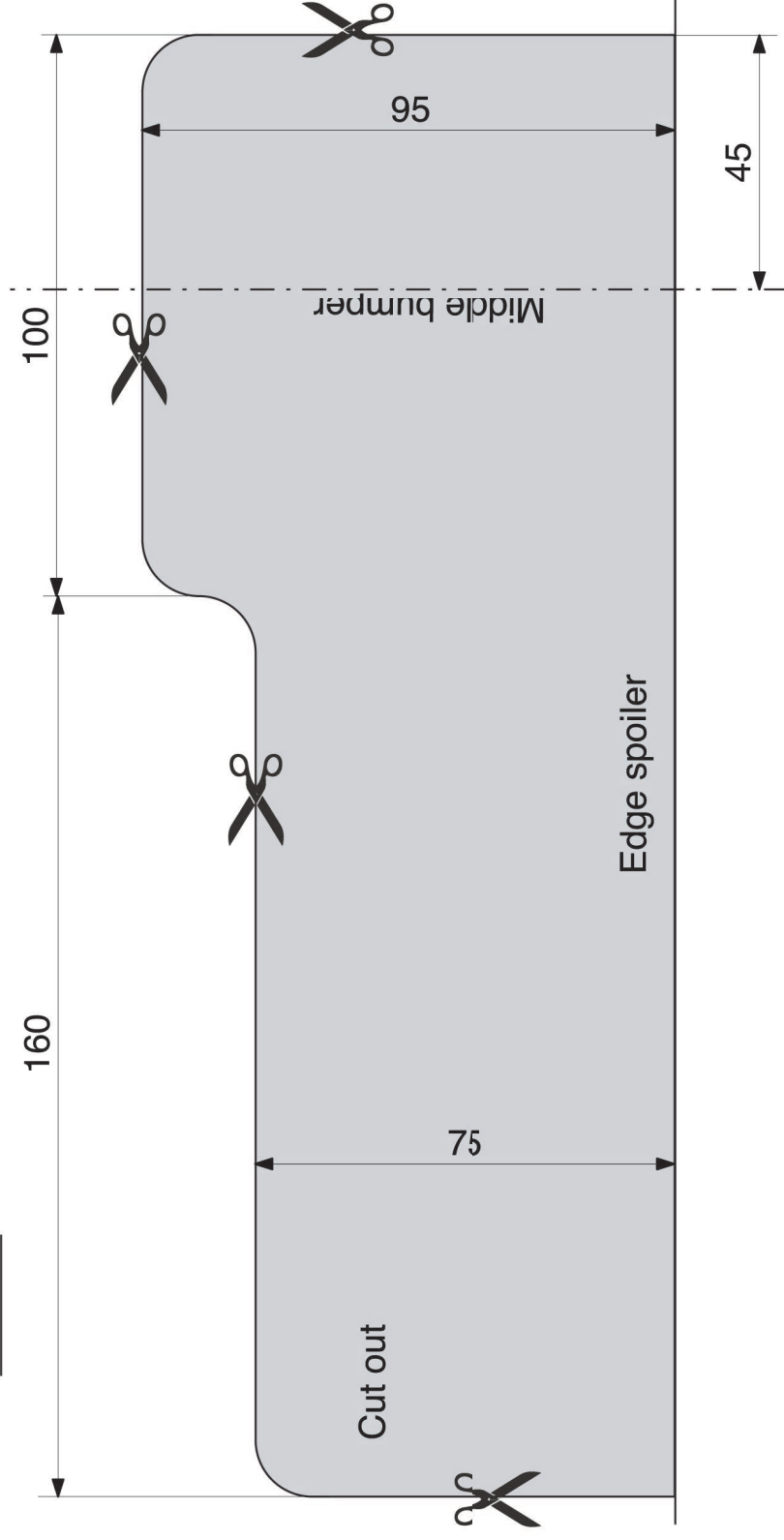
Template  
Place on outside bumper



# Only Cross Polo; 2010->

Template

Place on outside spoiler



Bumper part

