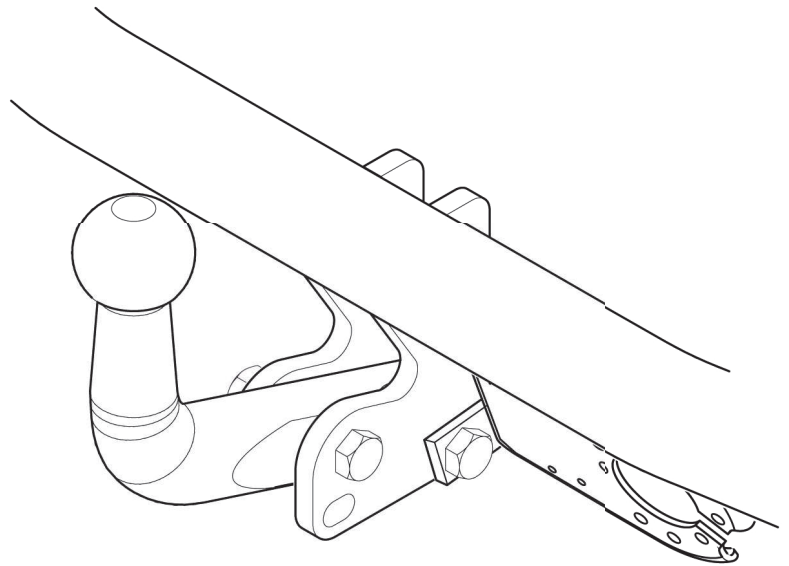

Fitting instructions

Make: Renault

Modus PH2

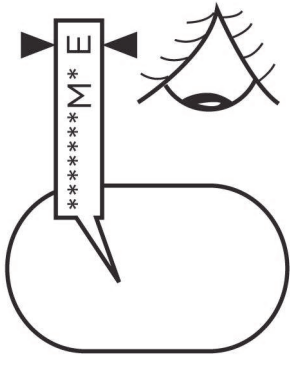


- NL Montagehandleiding
- GB Fitting instructions
- D Montageanleitung
- F Instructions de montage
- S Monteringsanvisningar
- DK Montagevejledning
- E Instrucciones de montaje
- I Istruzioni per il montaggio
- PL Instrukcja montażu
- SF Asennusohjeet
- CZ Pokyny k montáži
- H Szerelési útmutató
- RUS Руководство для монтажа

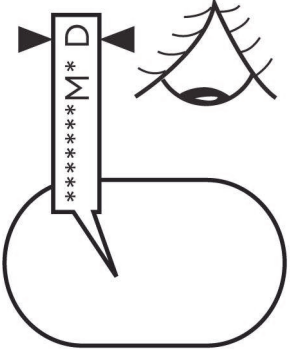
BRiNK[®]

Your perfect fit
brink.eu

ser.nr:



ser.nr:



M10
45Nm

M12x40
75Nm

4801/1

4801/50

4801/2L

4801/2R

4801/3

4801/8

4801/7

4801/4

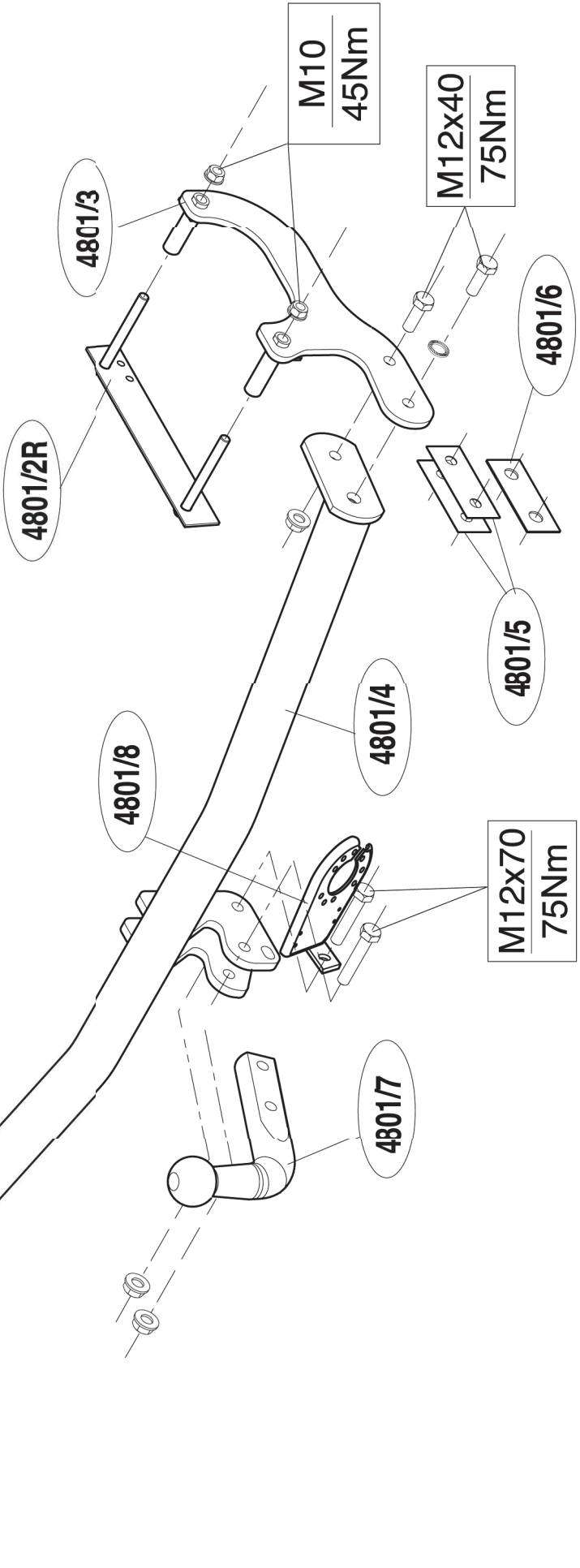
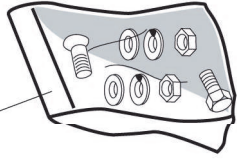
M10
45Nm

M12x40
75Nm

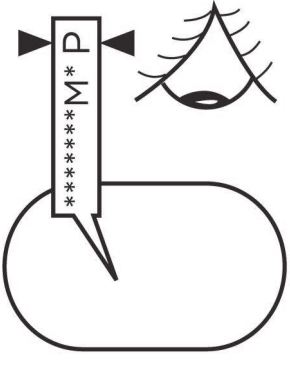
M12x70
75Nm

4801/5

4801/6



ser.nr:



M10
42Nm

M12x40
65Nm

M12x40
75Nm

4801/1

4801/50

4801/2L

4801/2R

4801/3

4801/8

4801/7

4801/4

4801/5

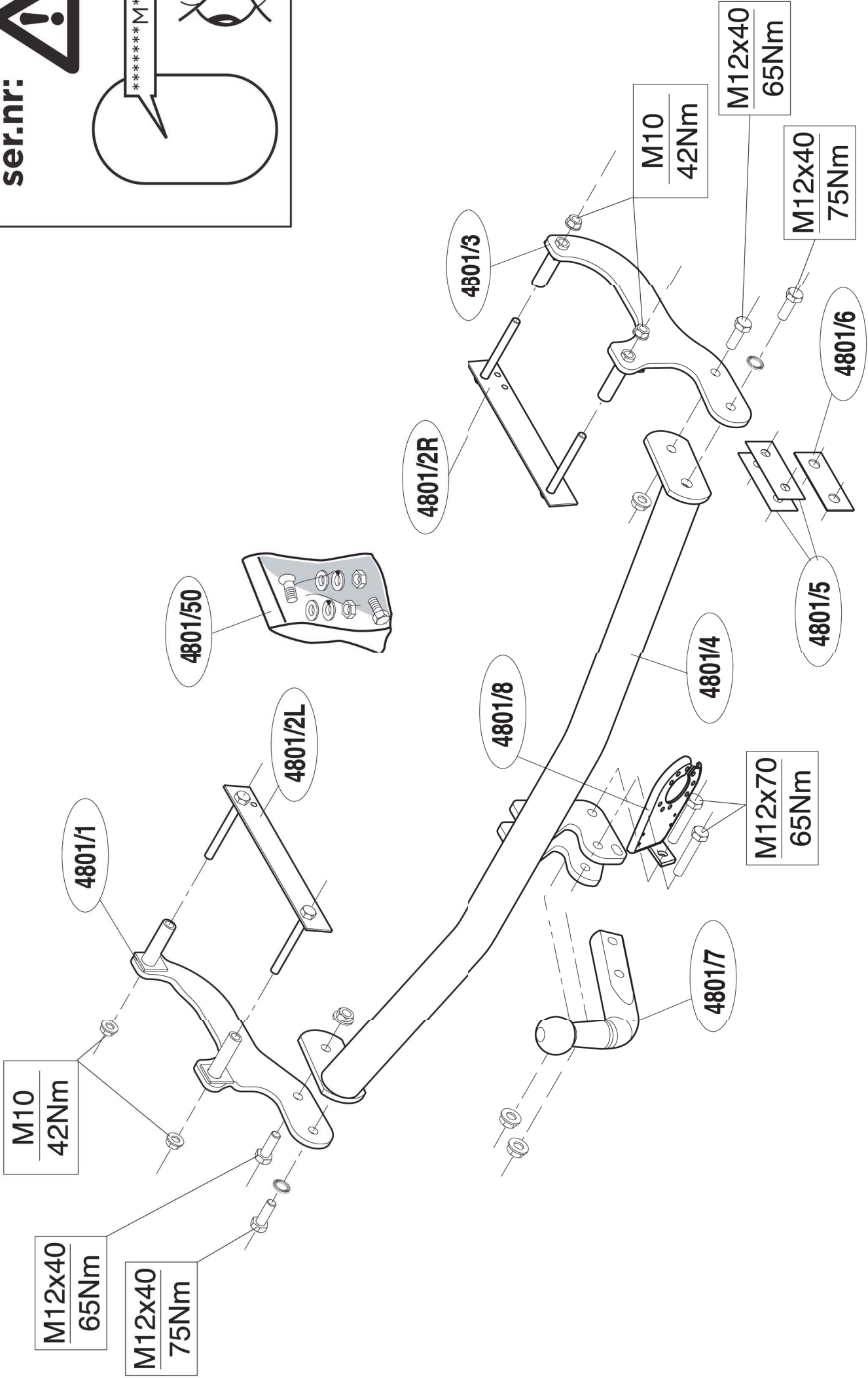
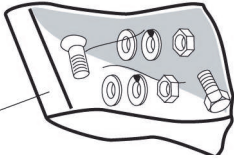
4801/6

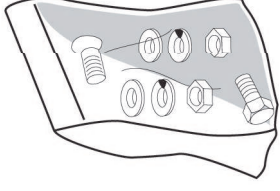
M10
42Nm

M12x40
65Nm

M12x40
75Nm

M12x70
65Nm





(4x) M12x40 (8.8)



(2x) M12x70 (8.8)



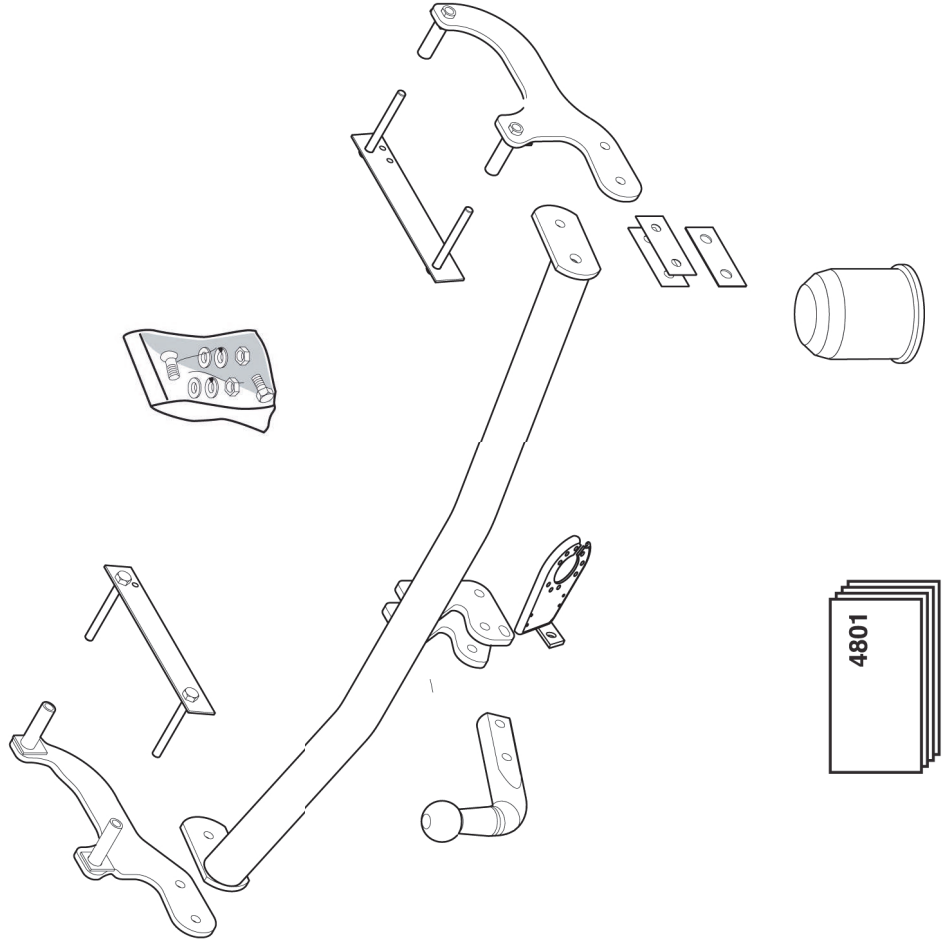
(4x) M12



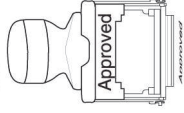
(4x) M10



(4x) M12



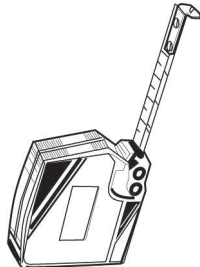
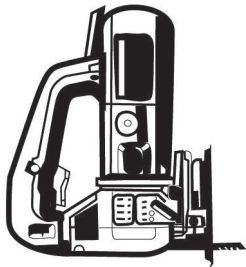
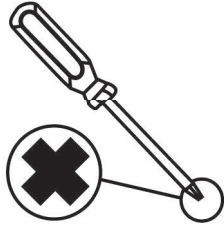
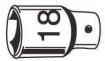
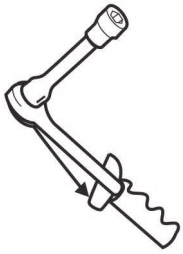
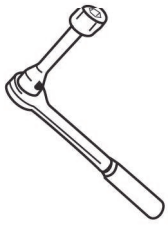
Couplingsclass: A50-X



e11 00-6667

94/20/EC

D-Value : 5,77 kN

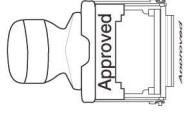


8.8

8



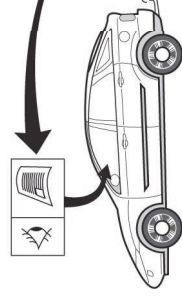
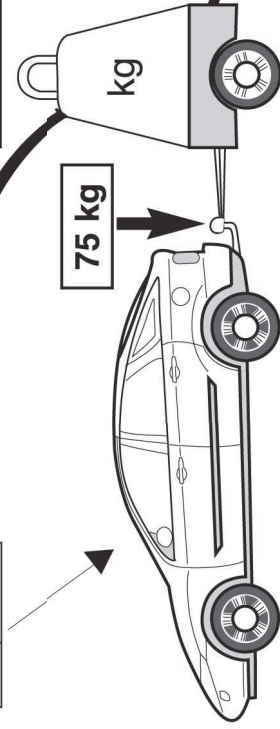
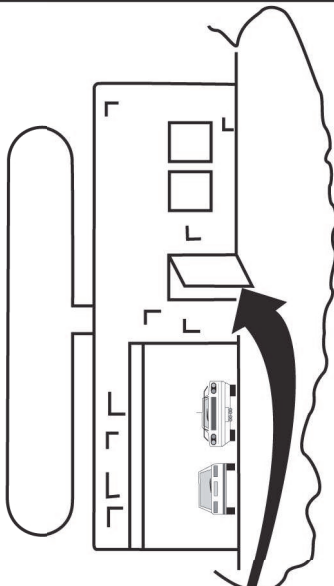
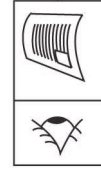
Couplingsclass: A50-X



e11 00-6667

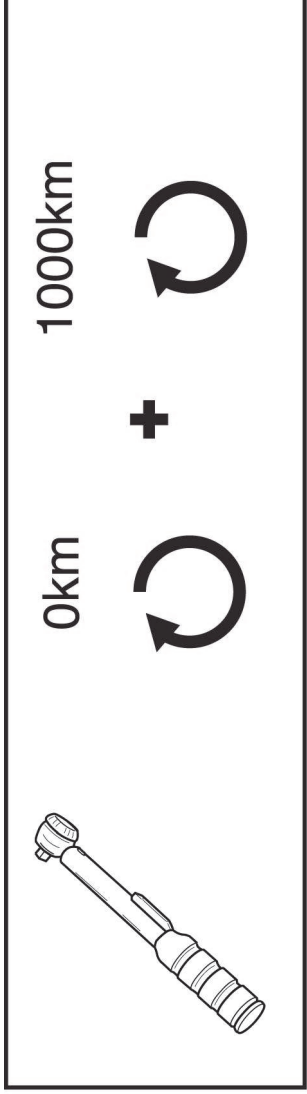
94/20/EC

D-Value : 5,77 kN



MODIFICATION?





NOTE:

* Should this installation process entail the cutting of the bumper – conformation **MUST** be obtained by the installation engineer of the customer's acceptance prior to completion. Brink Towing Systems do not accept responsibility for any matters arising as a result of this miscommunication.

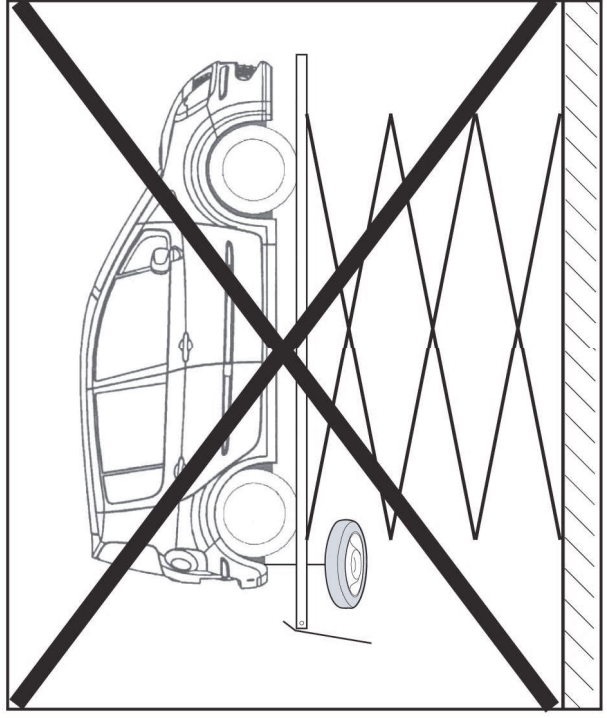
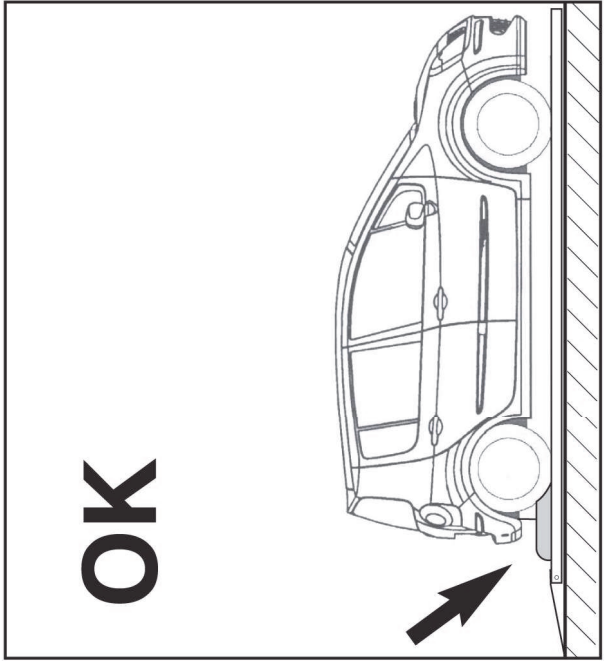
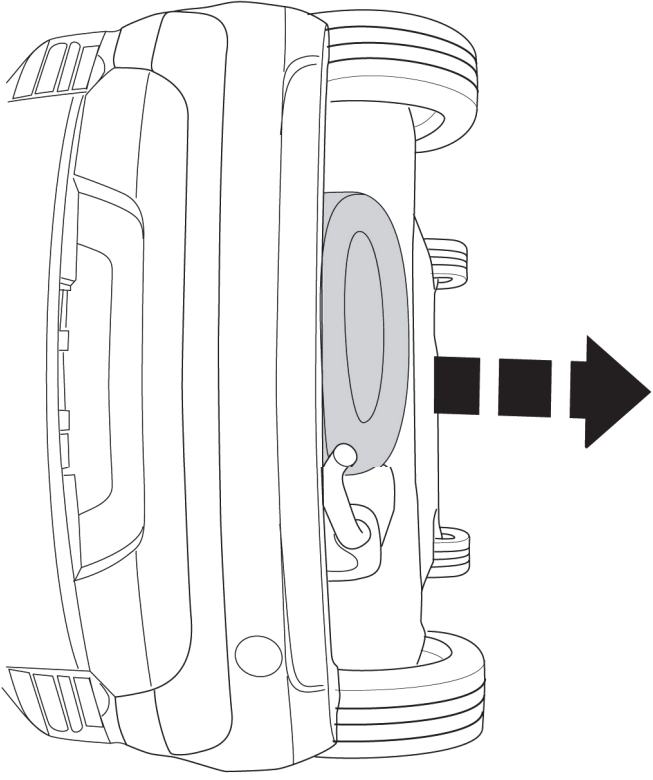
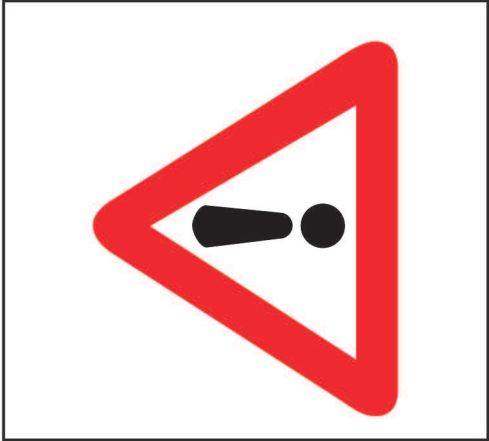
All measurements are in mm!

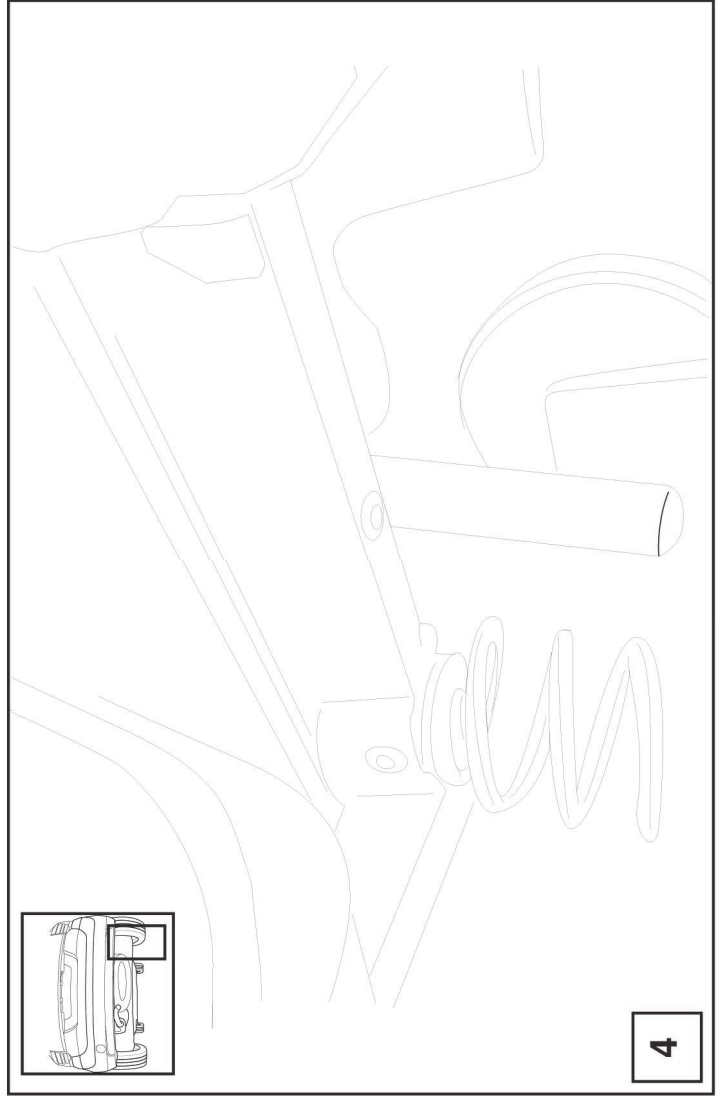
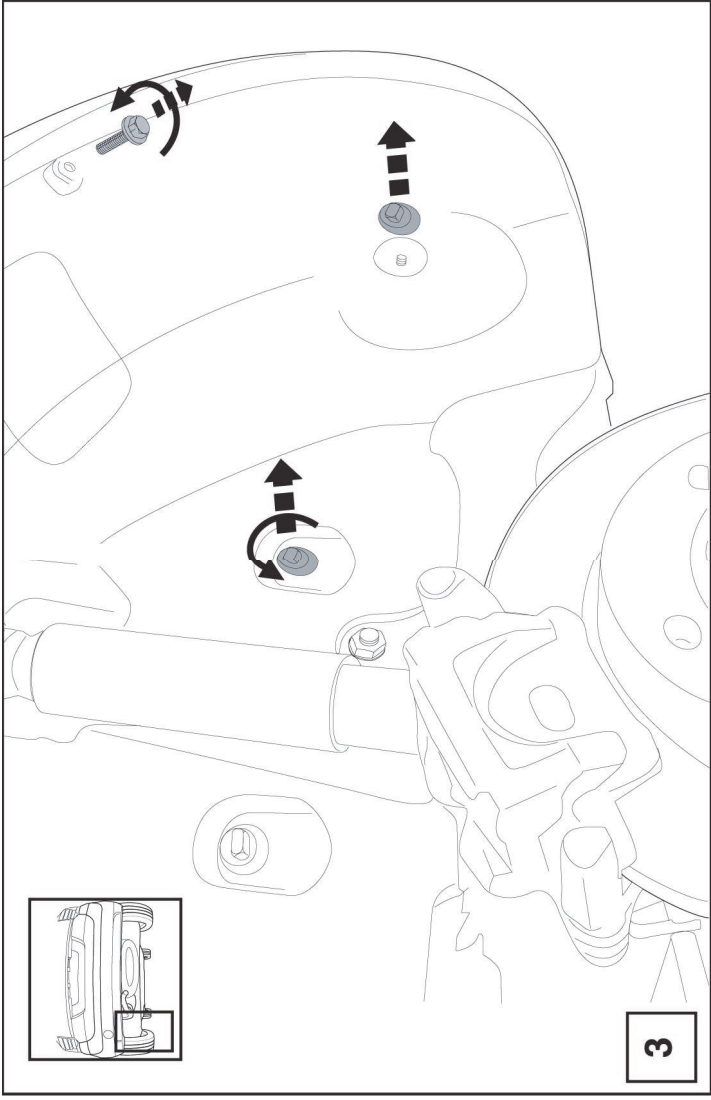
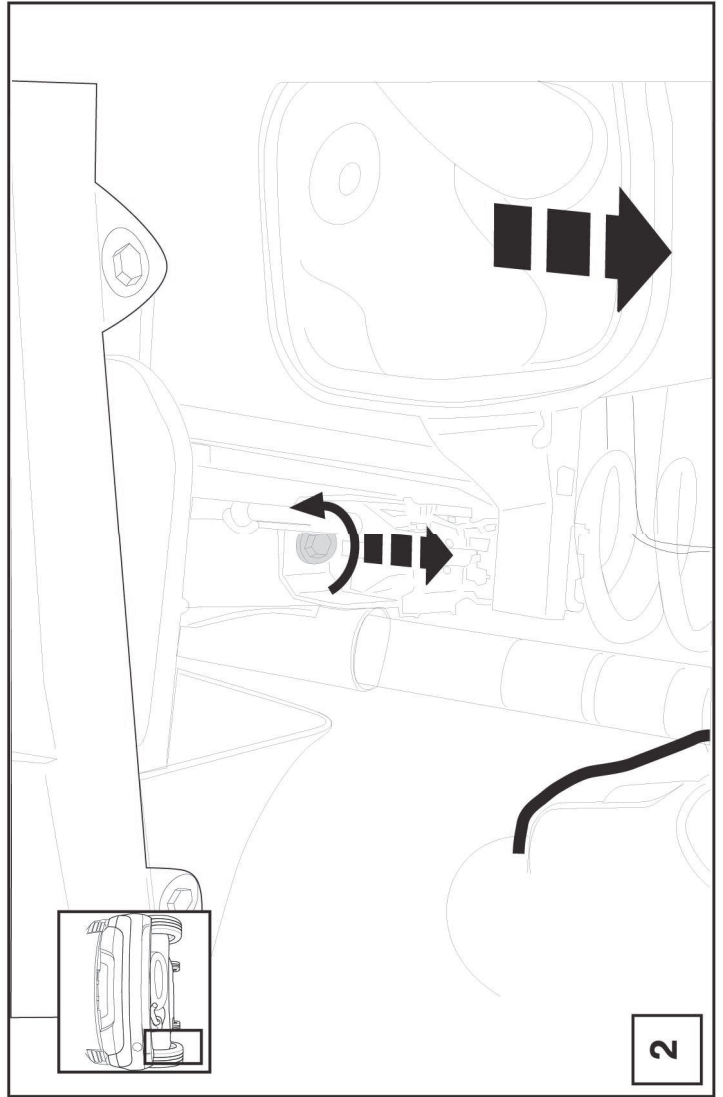
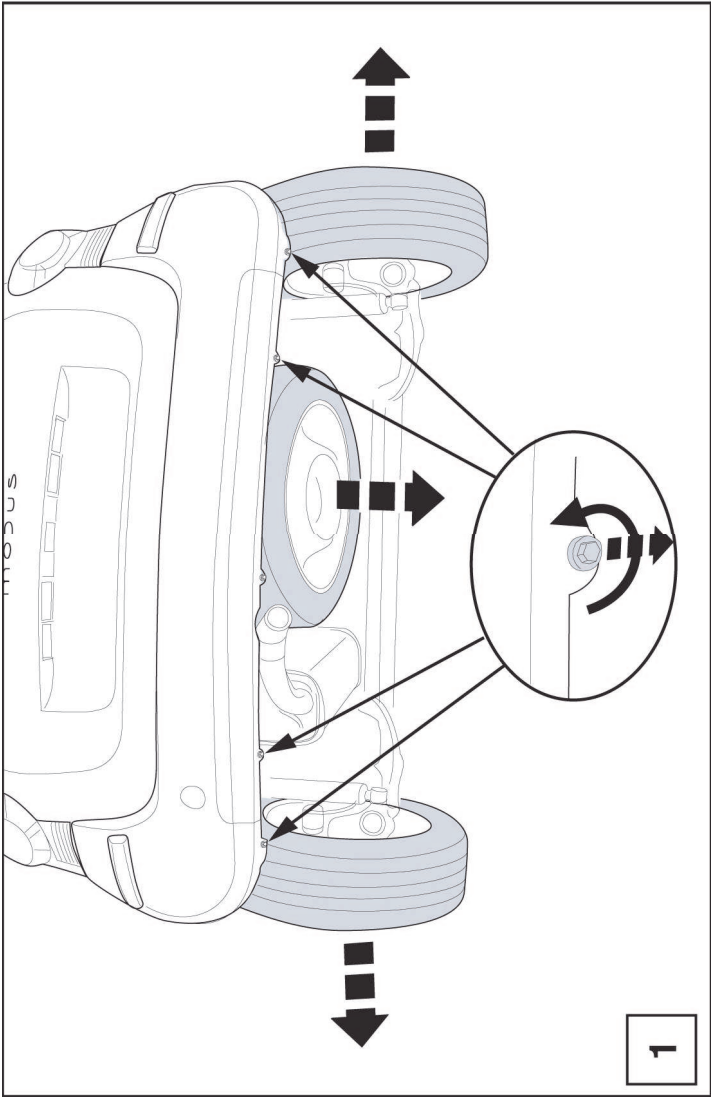
HINWEISE:

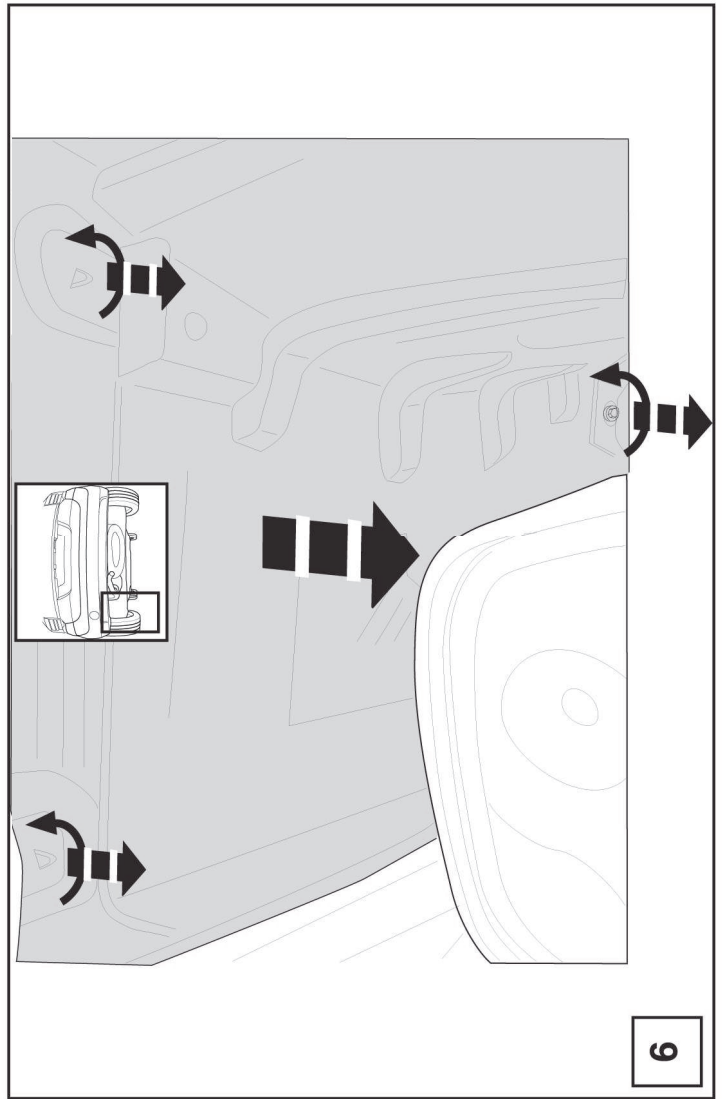
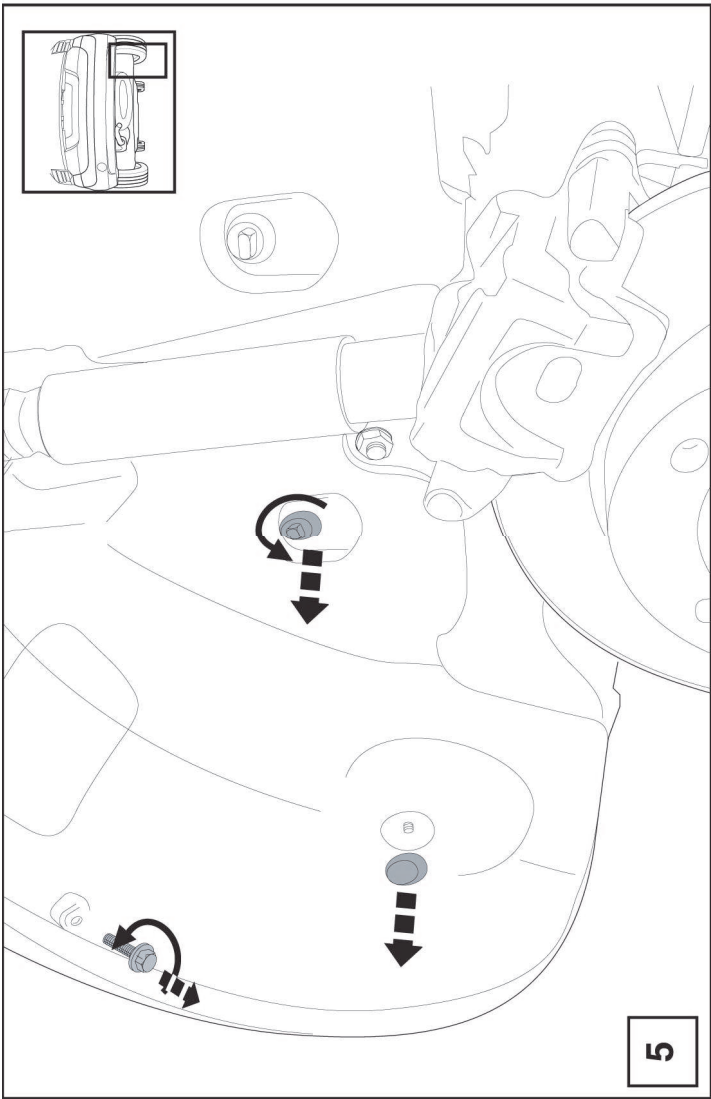
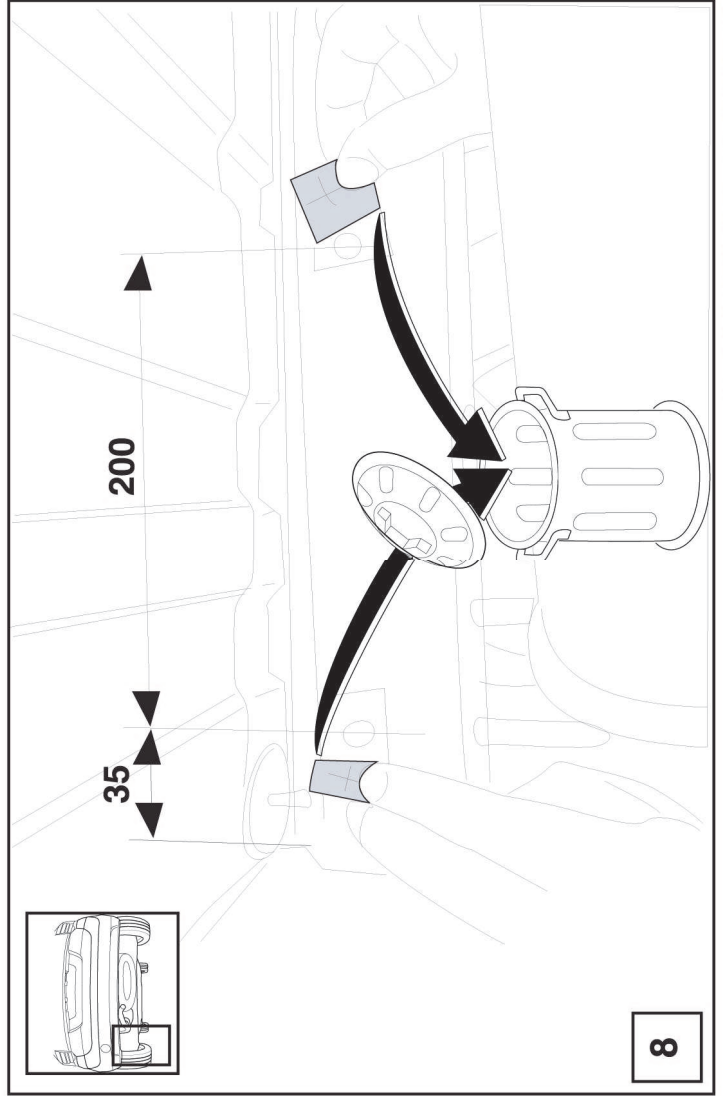
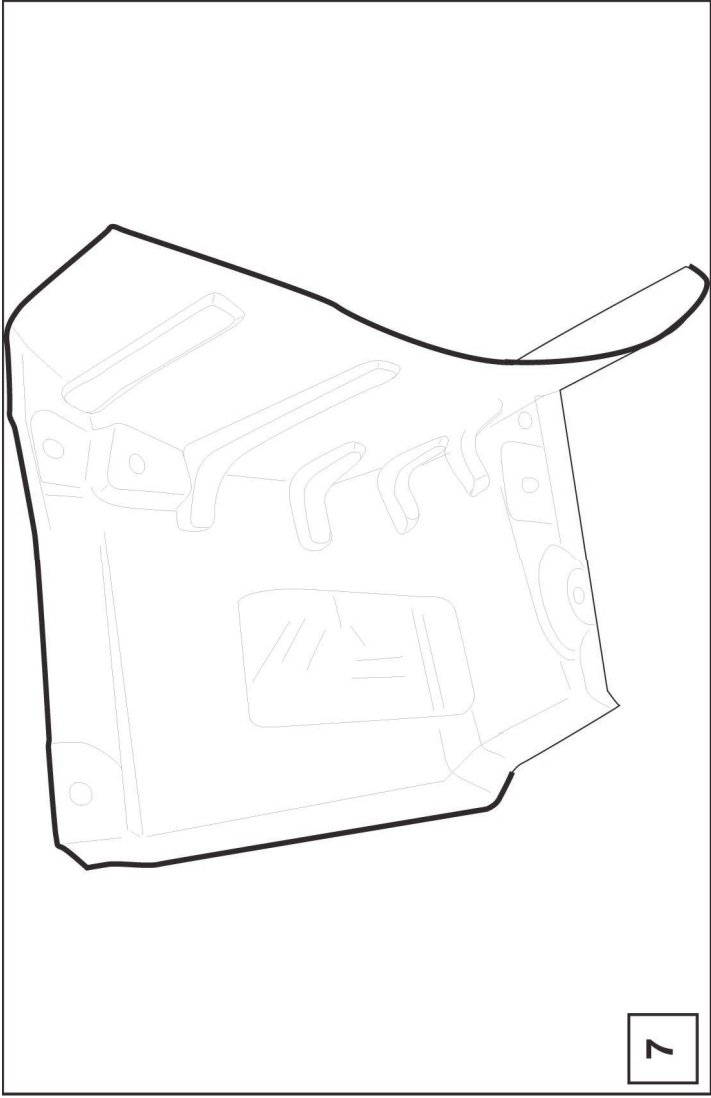
* Die für das Fahrzeug zugelassene Anhängelast ist den Fahrzeug Unterlagen zu entnehmen. Bei Änderungen des Fahrzeuggewichtes muß die höchstzulässige Anhängelast gegebenenfalls aus dem D-Wert nachgerechnet werden.

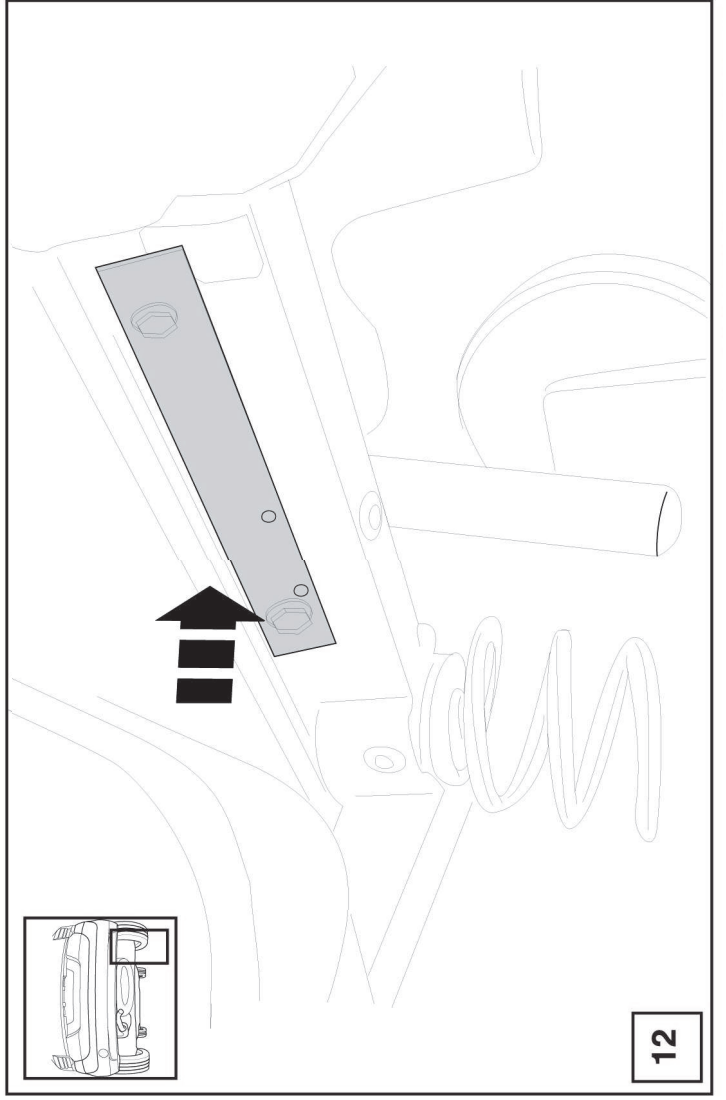
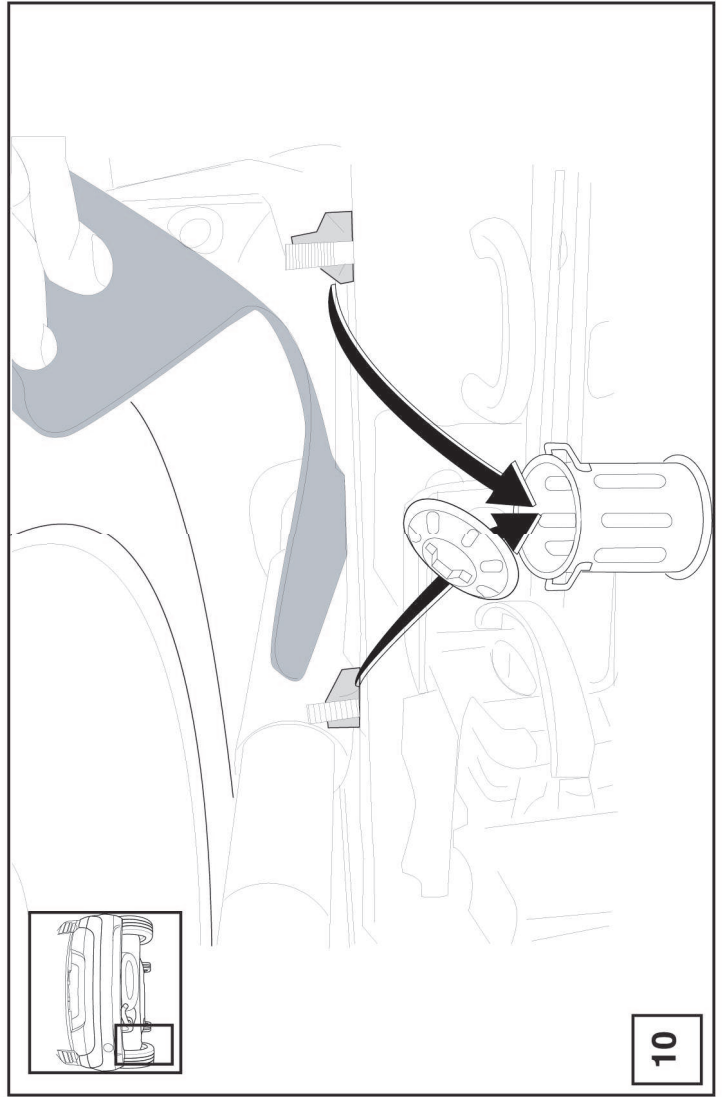
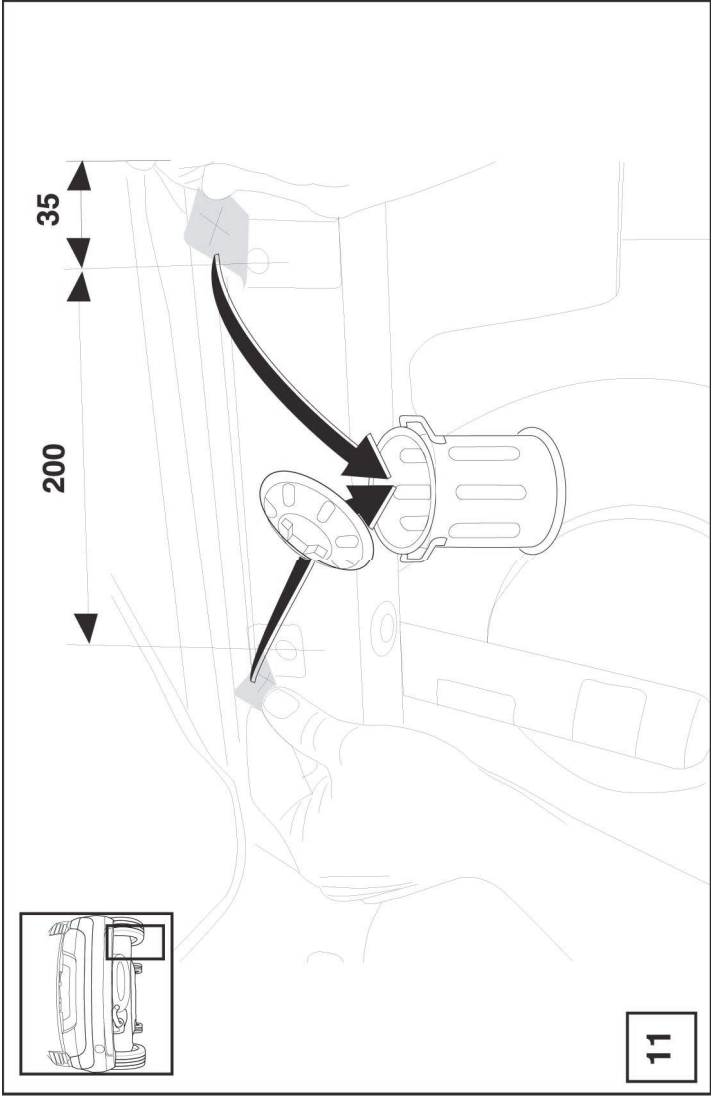
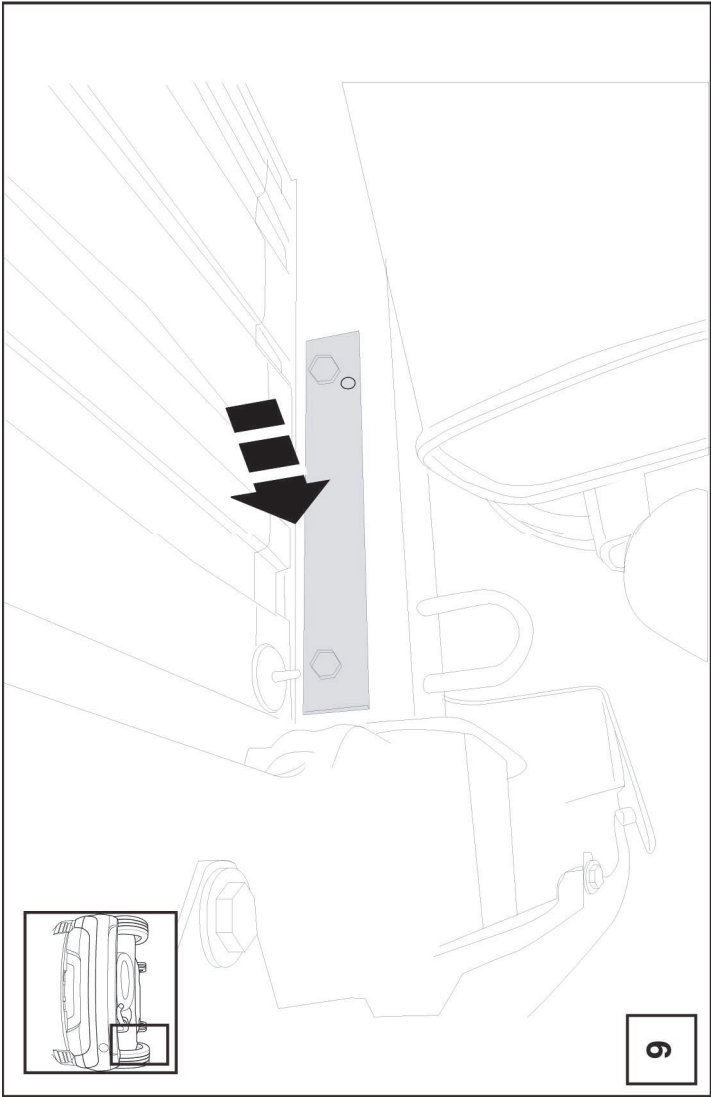
Auskunft hierüber kann Ihr Fachhändler oder der TÜV geben.

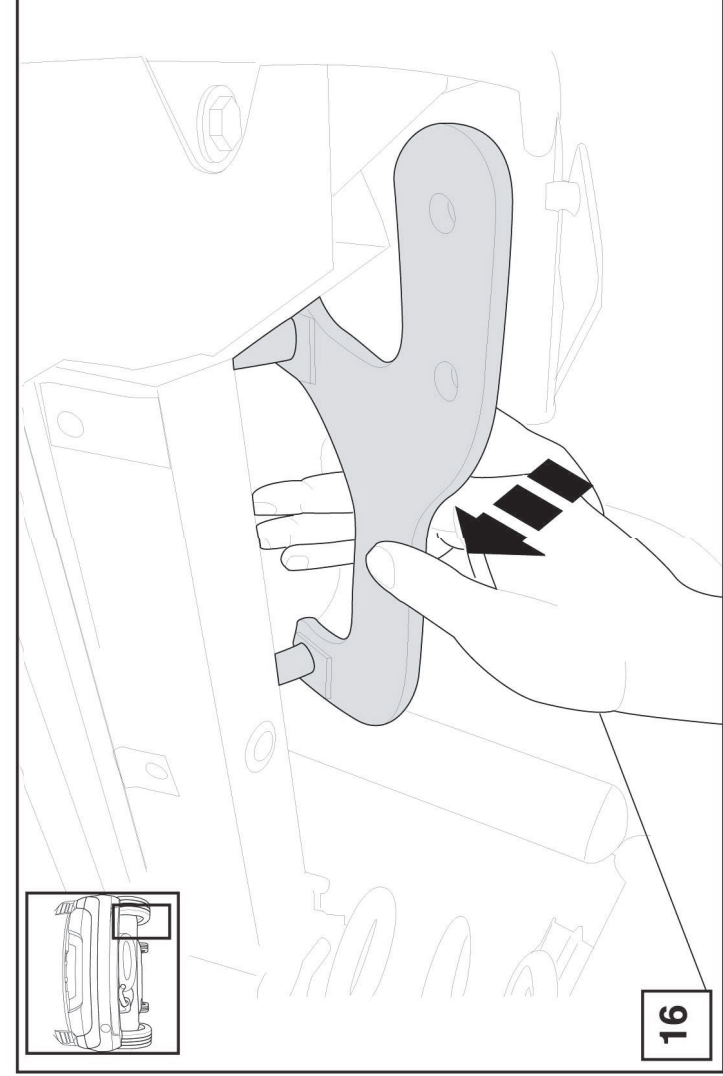
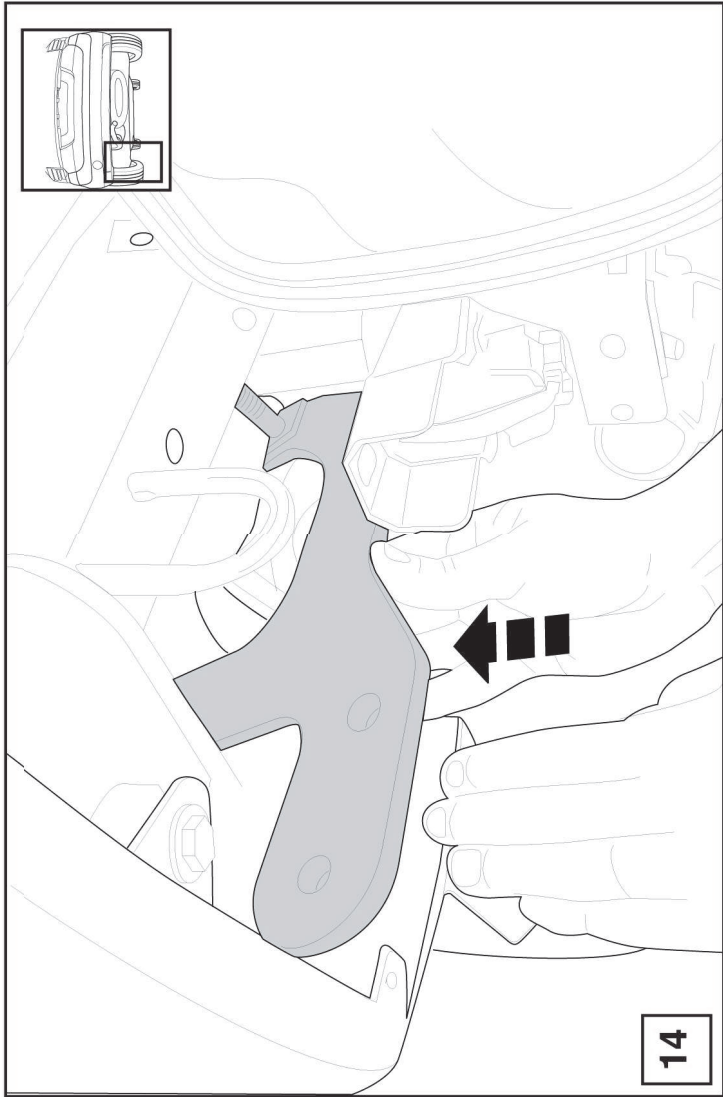
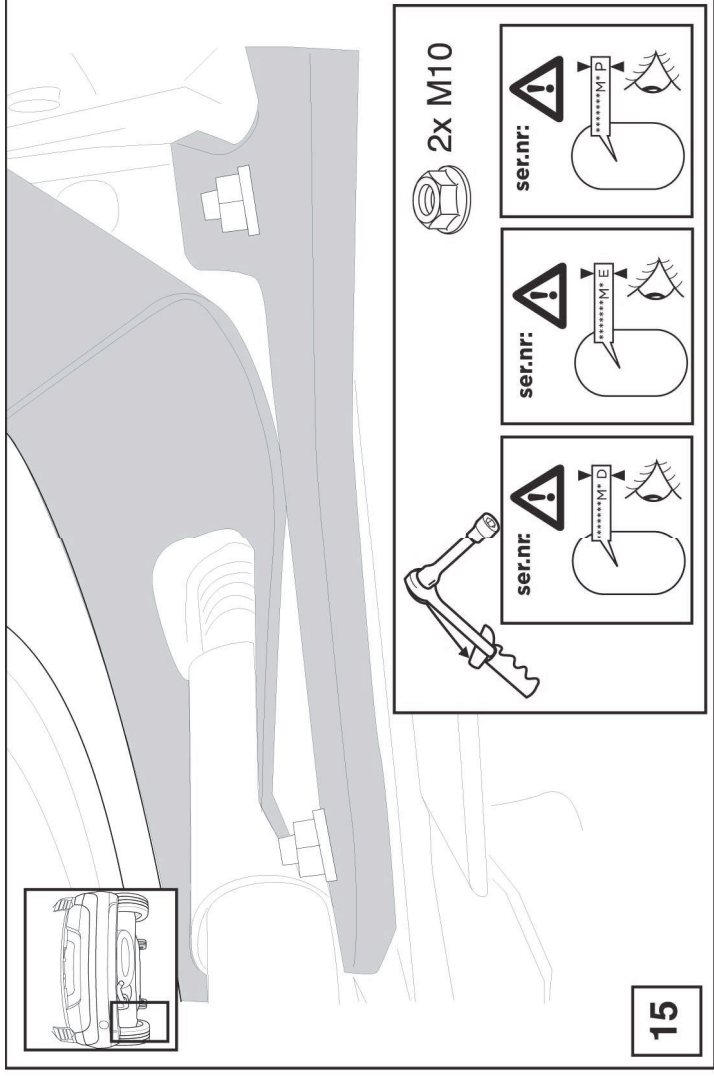
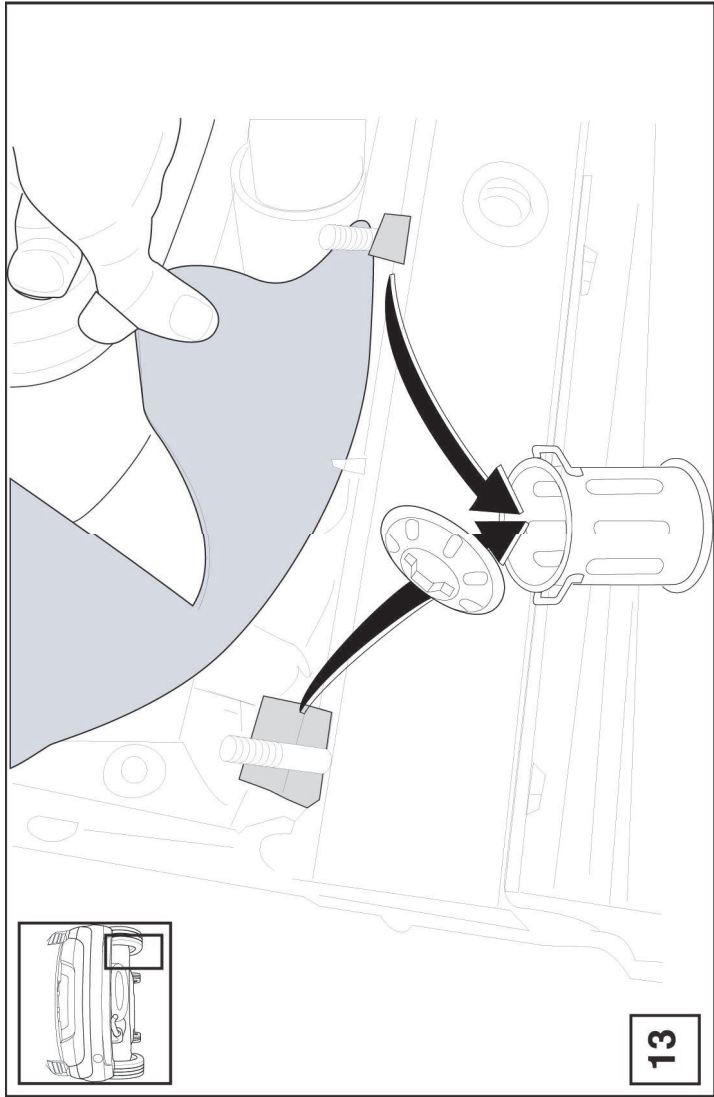
* Elektrische Anlage gemäß StVZO anbringen.

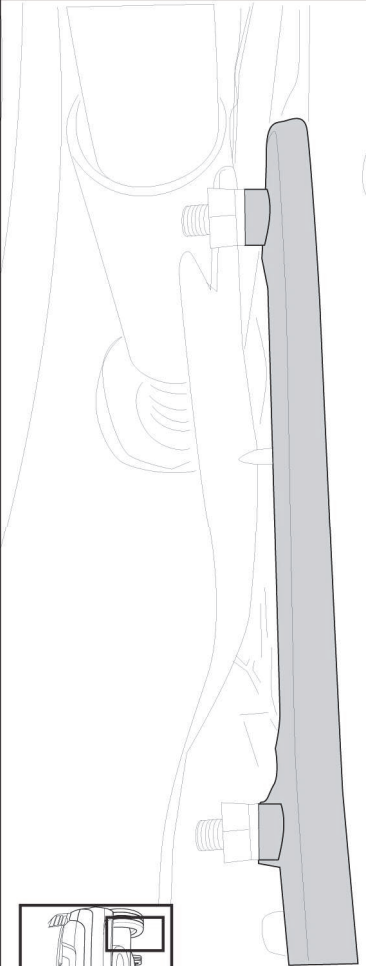
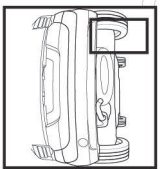




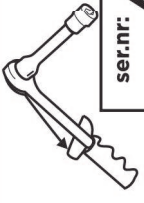










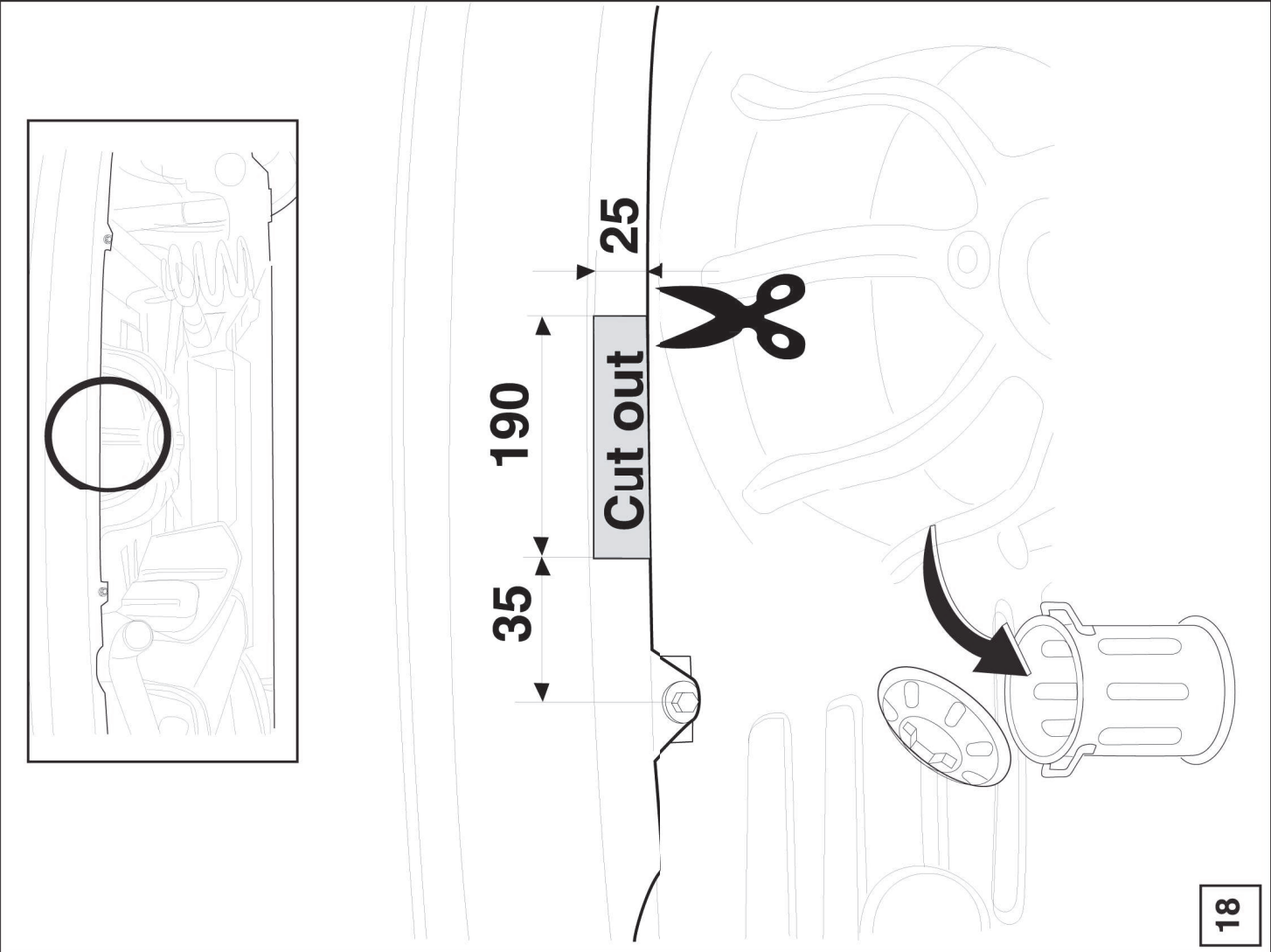
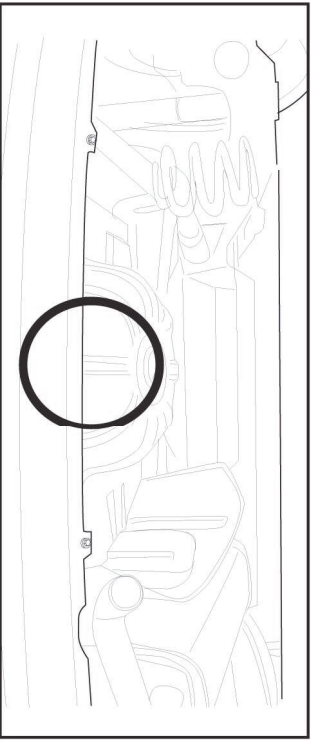


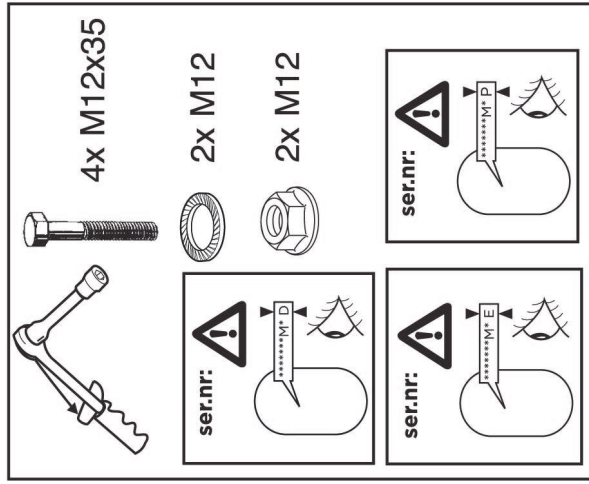
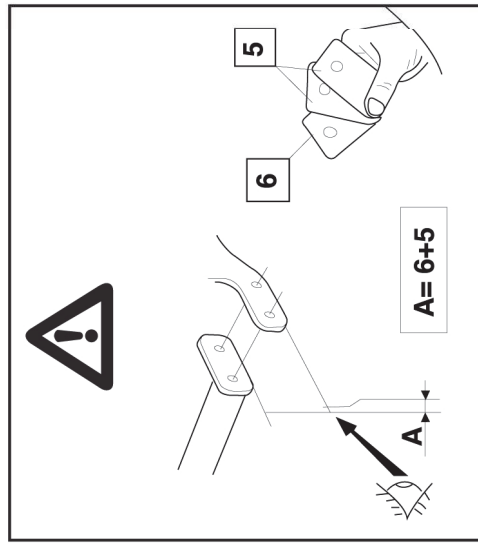
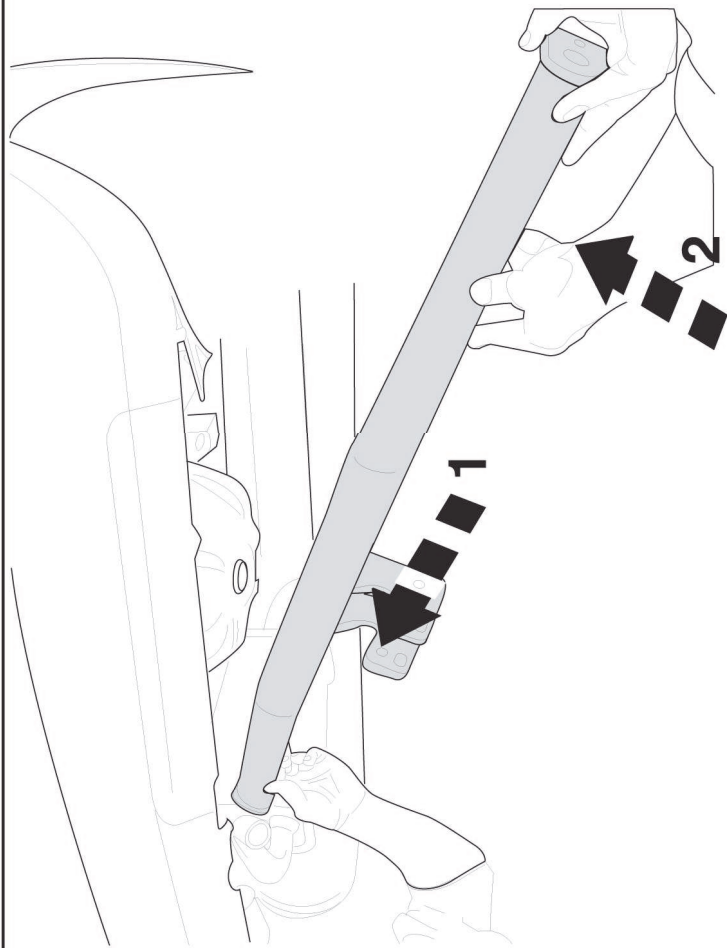
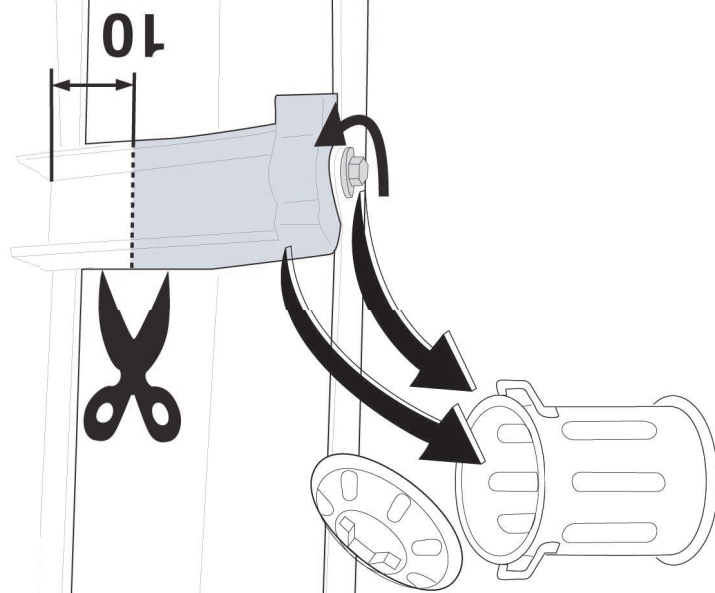
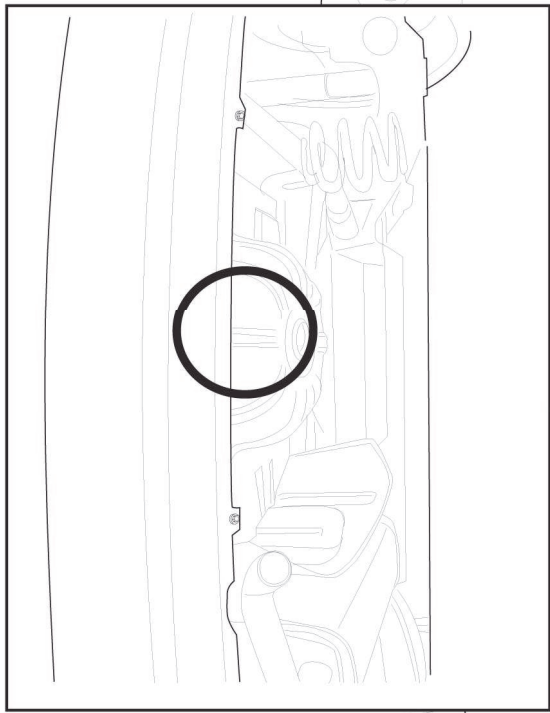


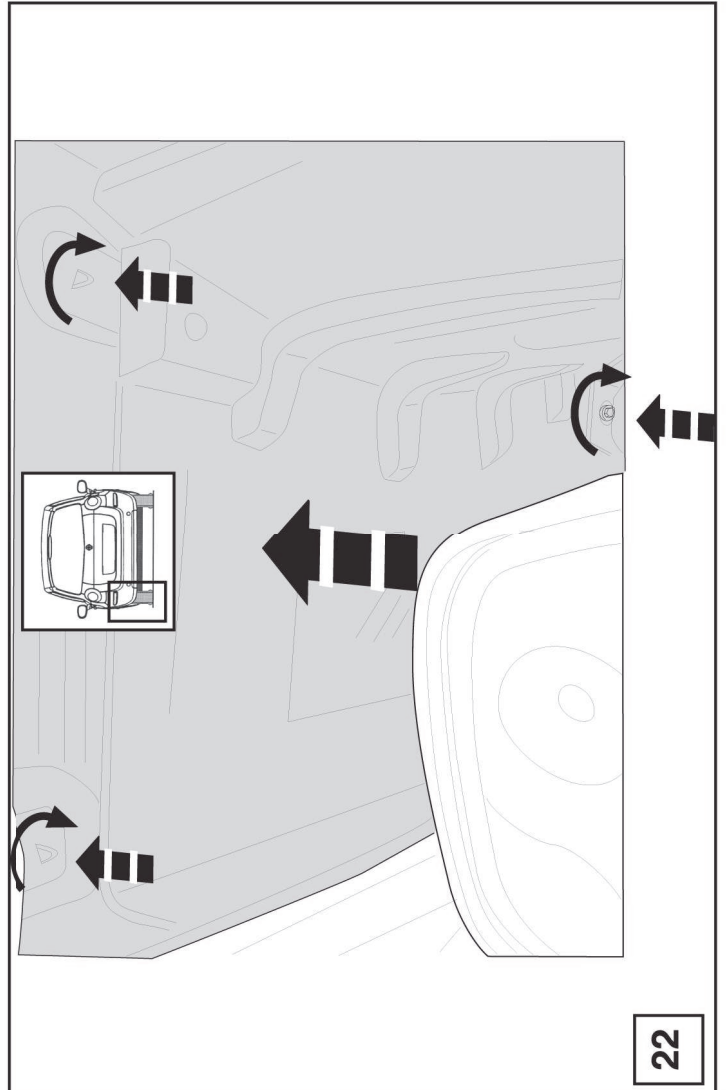
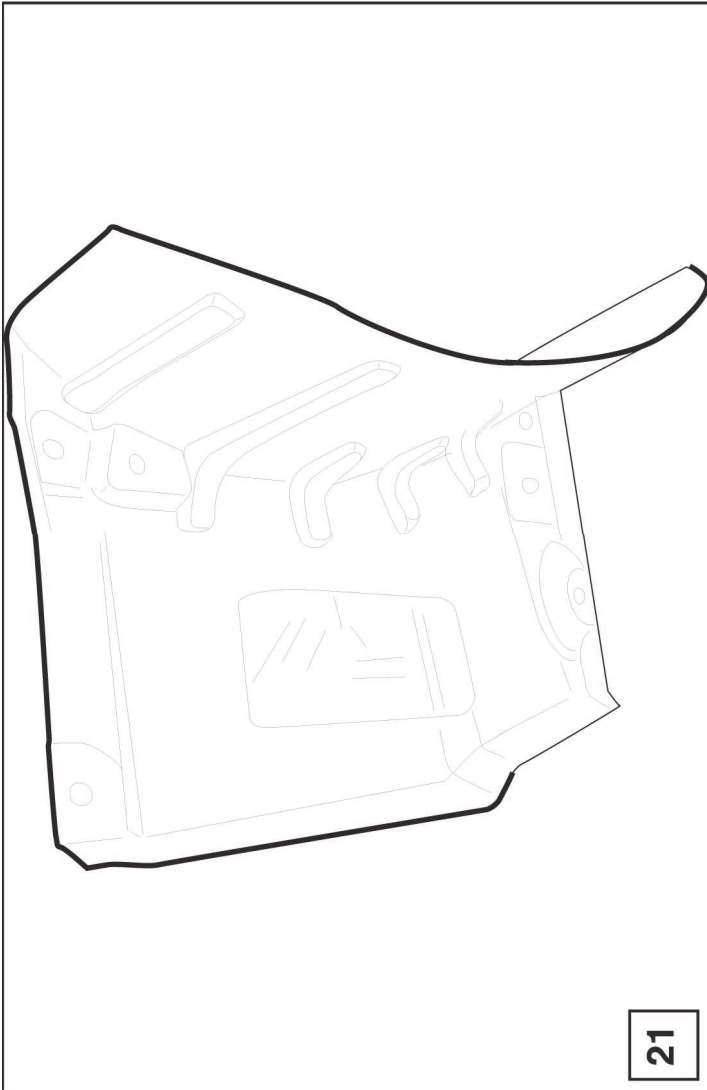
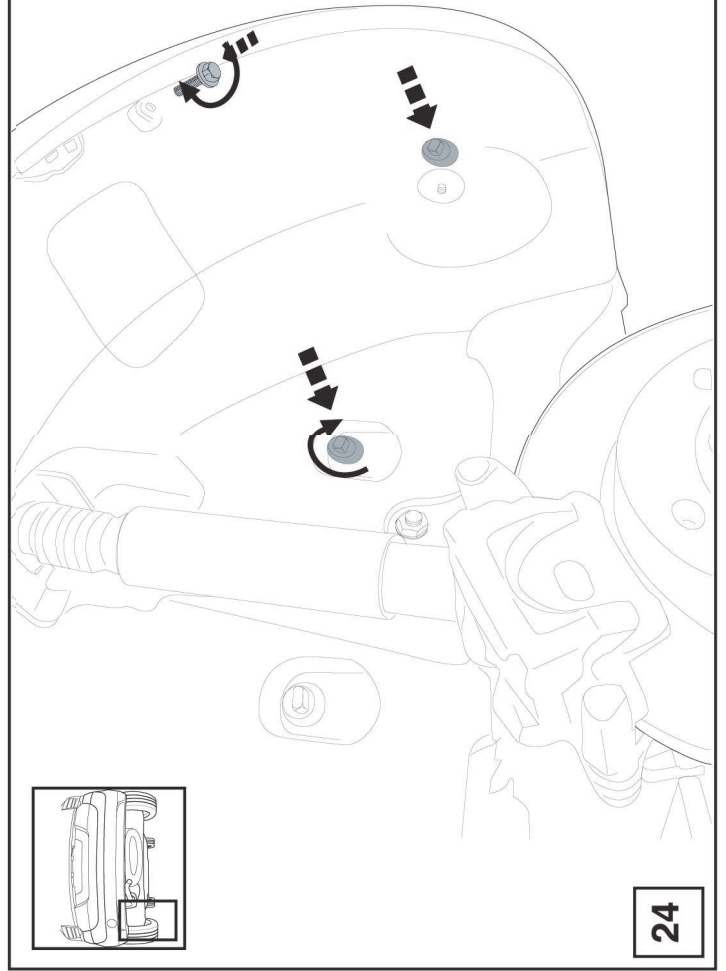
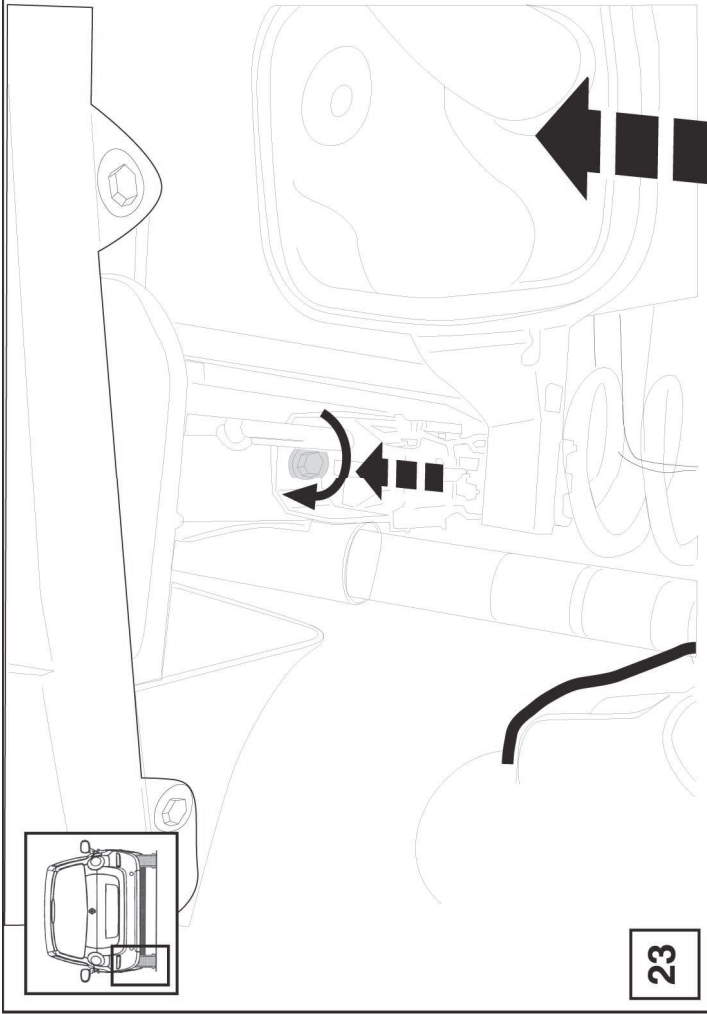


2x M10

 ser.nr:   *****M10	 ser.nr:   *****M10	 ser.nr:   *****M10
---	---	---

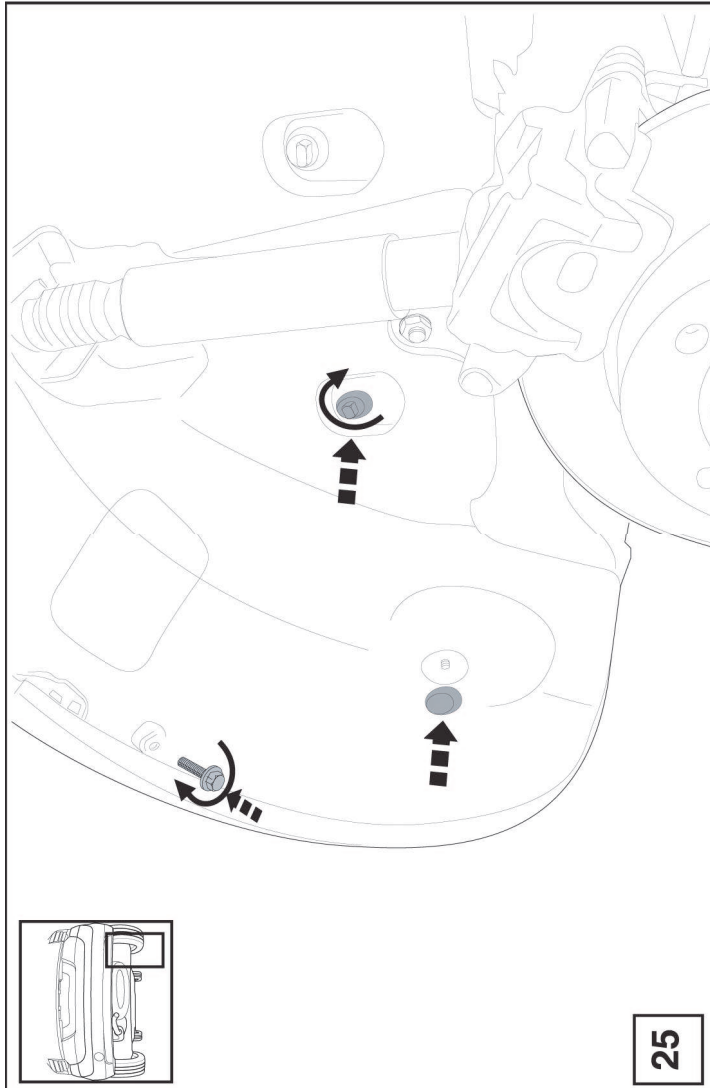




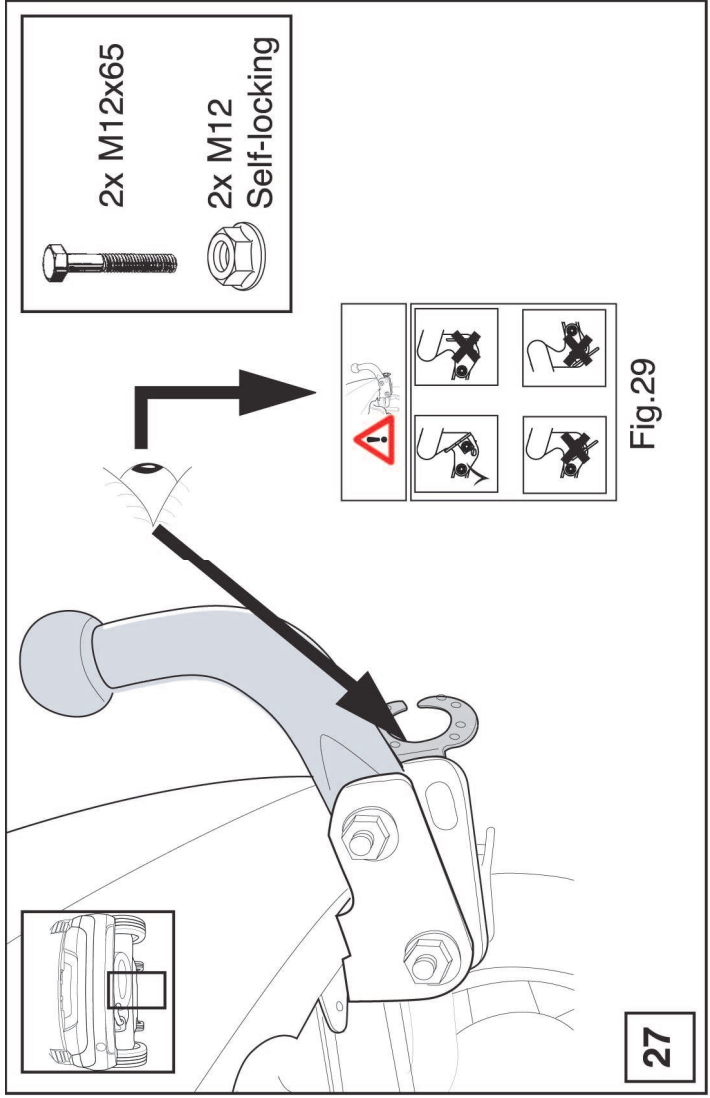


21

22

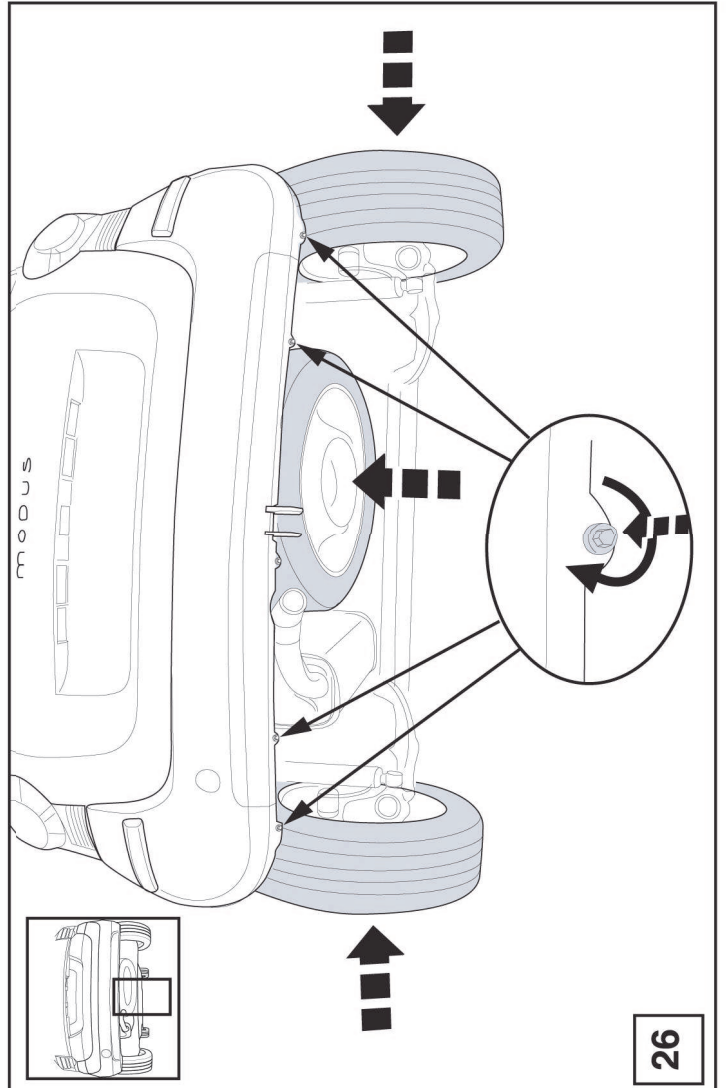


25

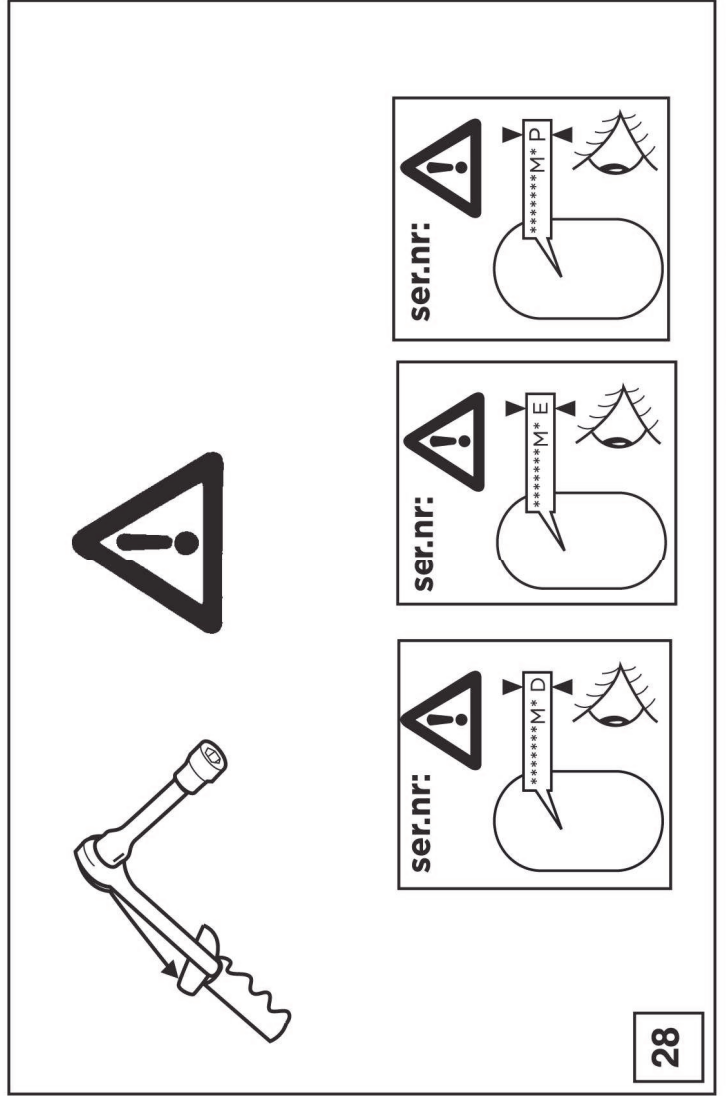


27

Fig.29



26



28

