

---

Fitting instructions

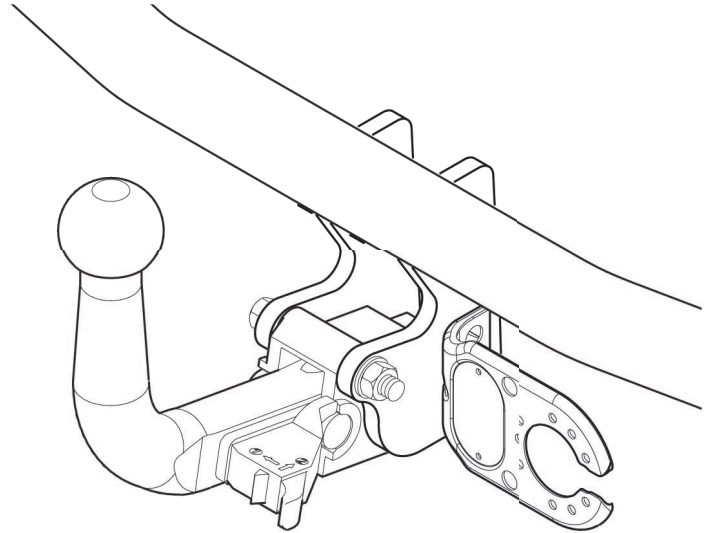
---

Make: Renault

---

Modus PH1 + PH2

---

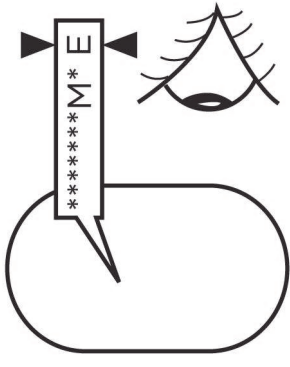


- NL Montagehandleiding
- GB Fitting instructions
- D Montageanleitung
- F Instructions de montage
- S Monteringsanvisningar
- DK Montagevejledning
- E Instrucciones de montaje
- I Istruzioni per il montaggio
- PL Instrukcja montażu
- SF Asennusohjeet
- CZ Pokyny k montáži
- H Szerelési útmutató
- RUS Руководство для монтажа

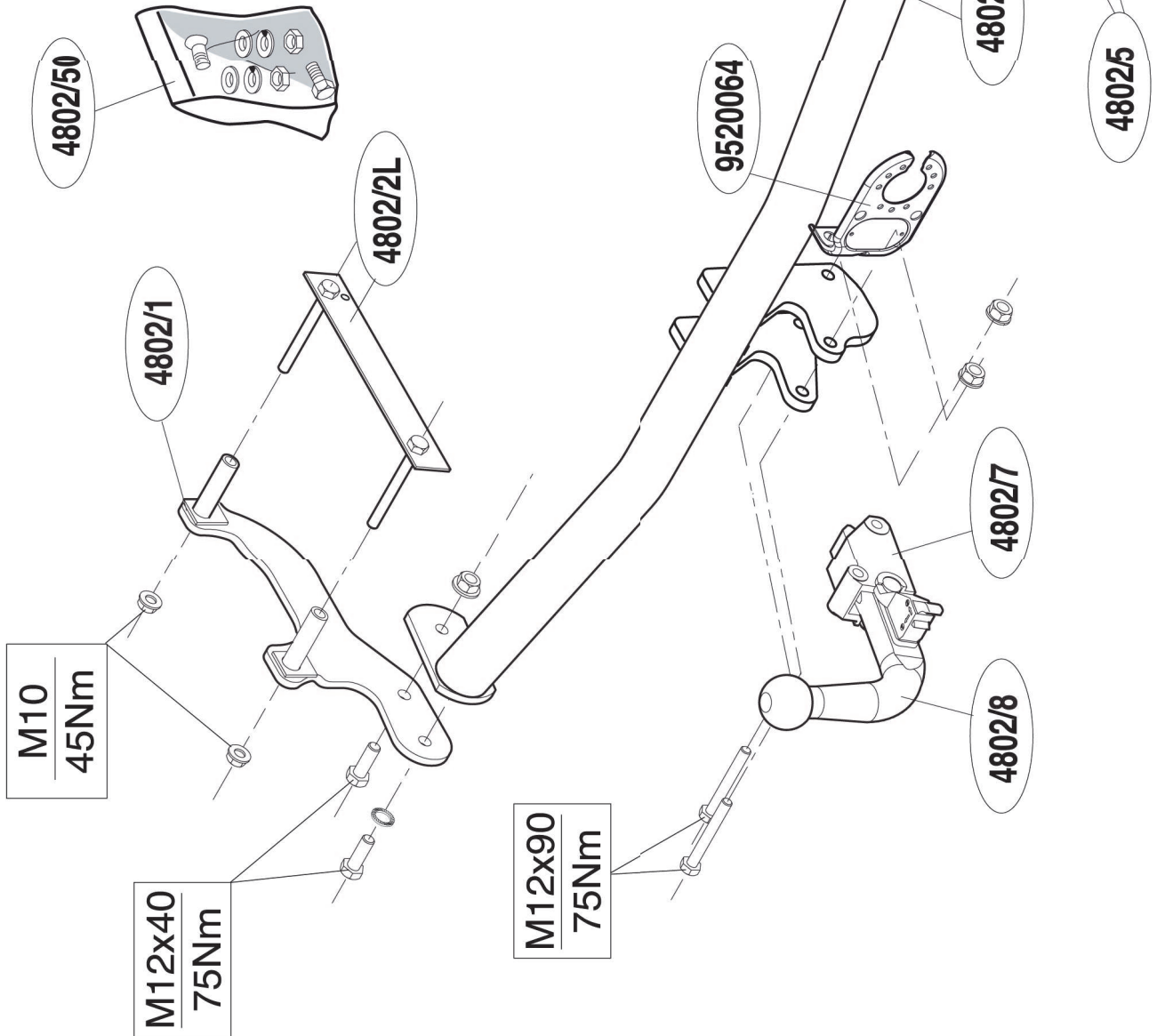
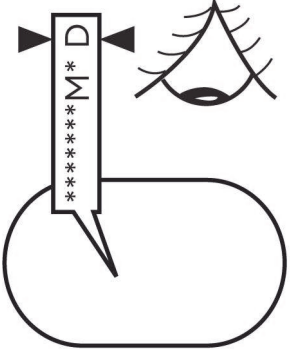
**BRiNK**<sup>®</sup>

**Your perfect fit**  
brink.eu

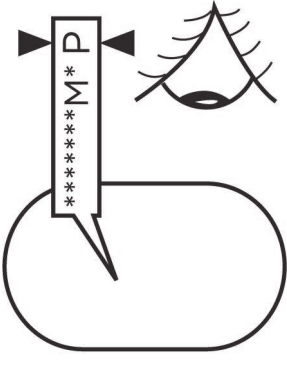
ser.nr:



ser.nr:



ser.nr:



M10  
42Nm

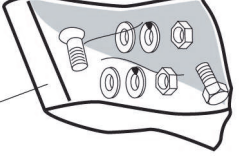
M12x40  
65Nm

M12x40  
75Nm

4802/1

4802/2L

4802/50



M12x90  
65Nm

9520064

4802/2R

4802/3

M10  
42Nm

M12x40  
65Nm

M12x40  
75Nm

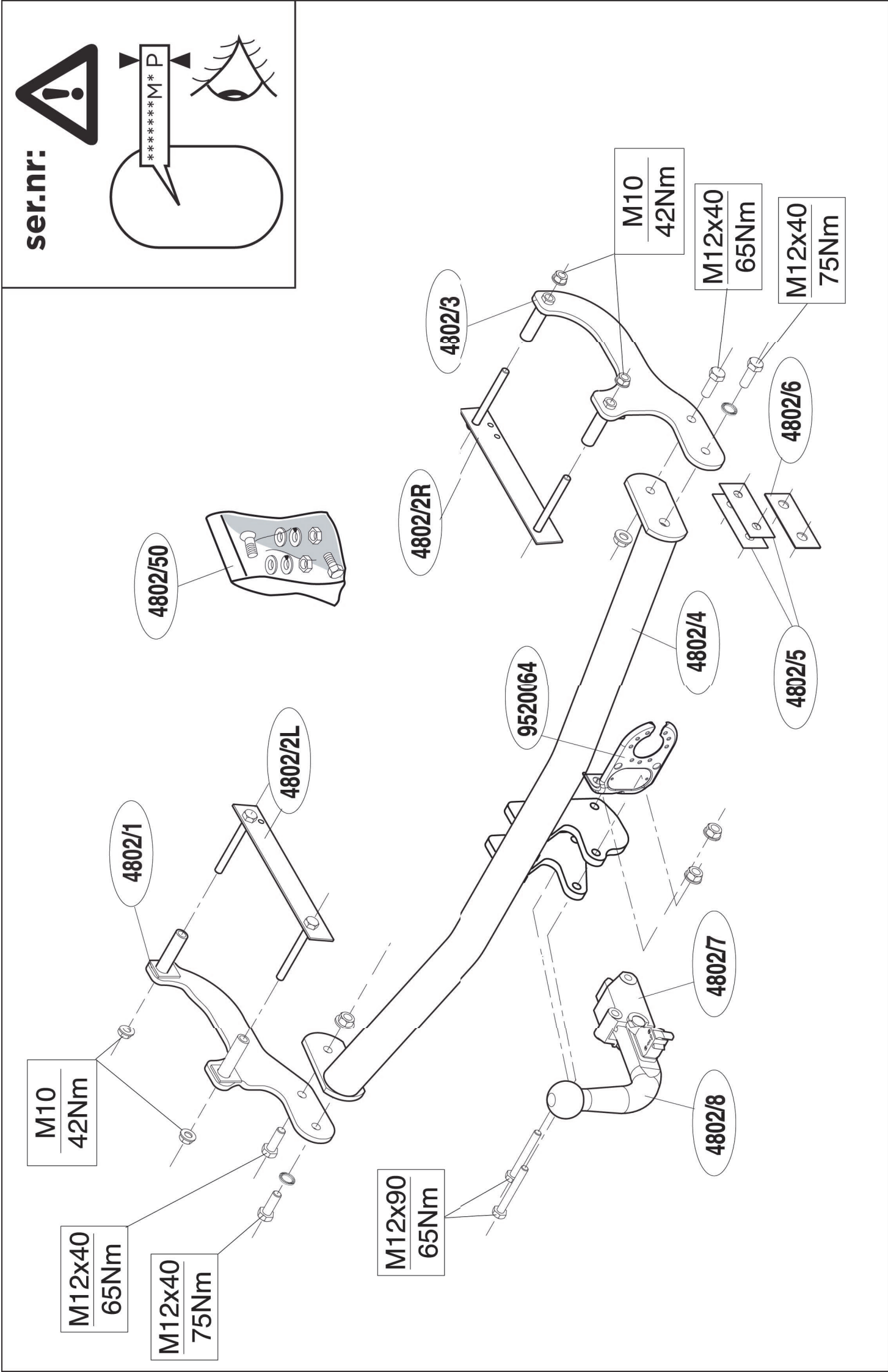
4802/4

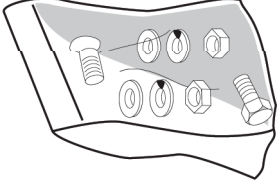
4802/6

4802/5

4802/7

4802/8





(4x) M12x40 (8.8)



(2x) M12x90 (8.8)



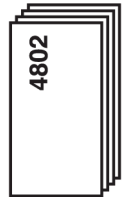
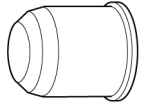
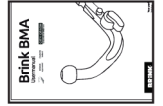
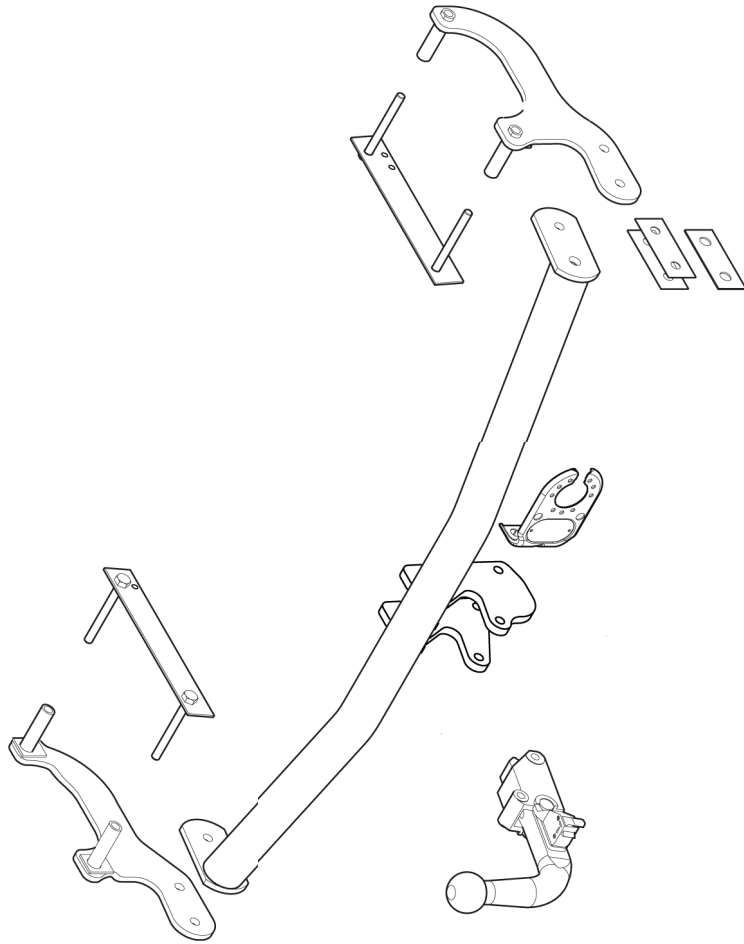
(4x) M12



(4x) M10



(4x) M12



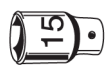
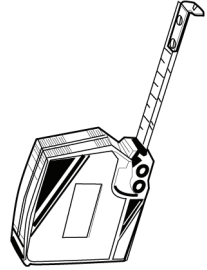
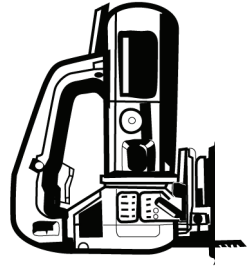
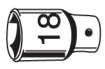
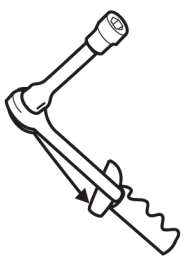
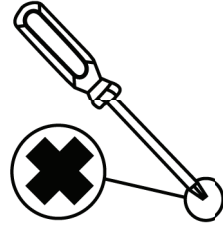
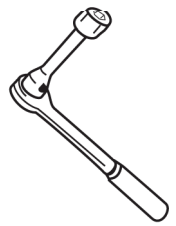
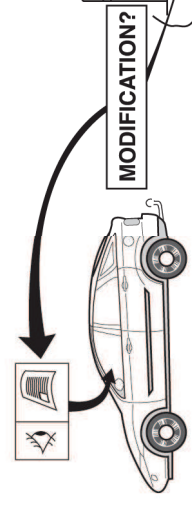
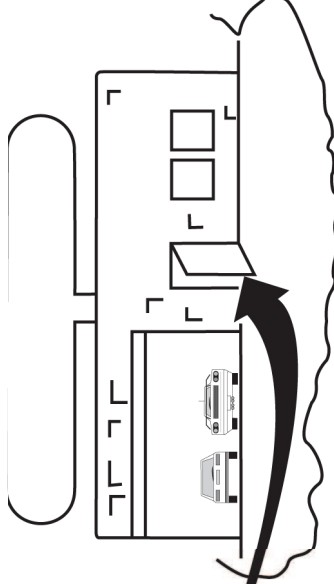
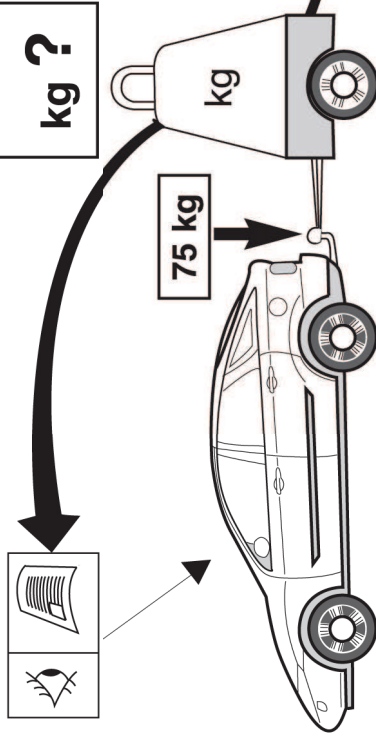
Couplingsclass: A50-X



e11 00-6668

94/20/EC

D-Value : 5,77 kN

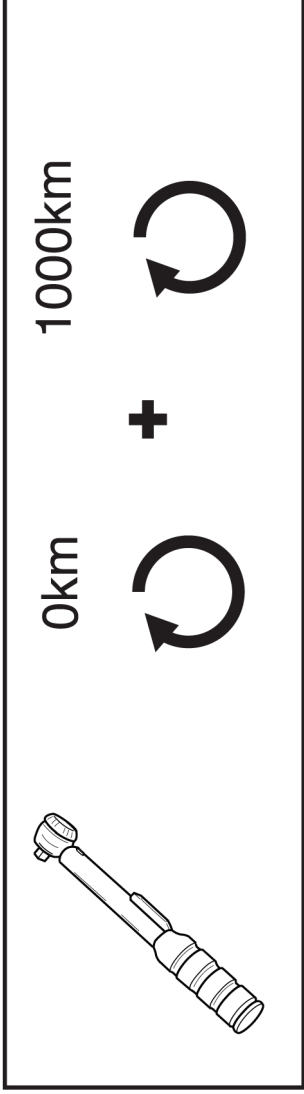


B.8



8





**NOTE:**

\* Should this installation process entail the cutting of the bumper – conformation **MUST** be obtained by the installation engineer of the customer's acceptance prior to completion. Brink Towing Systems do not accept responsibility for any matters arising as a result of this miscommunication.

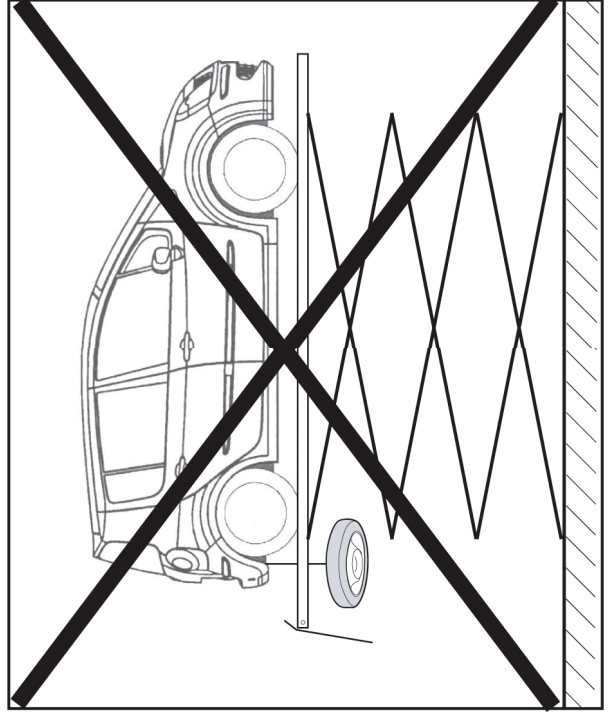
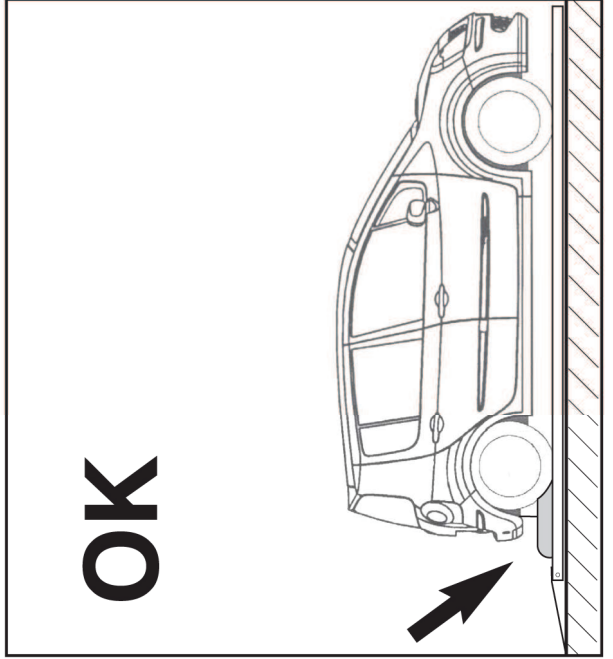
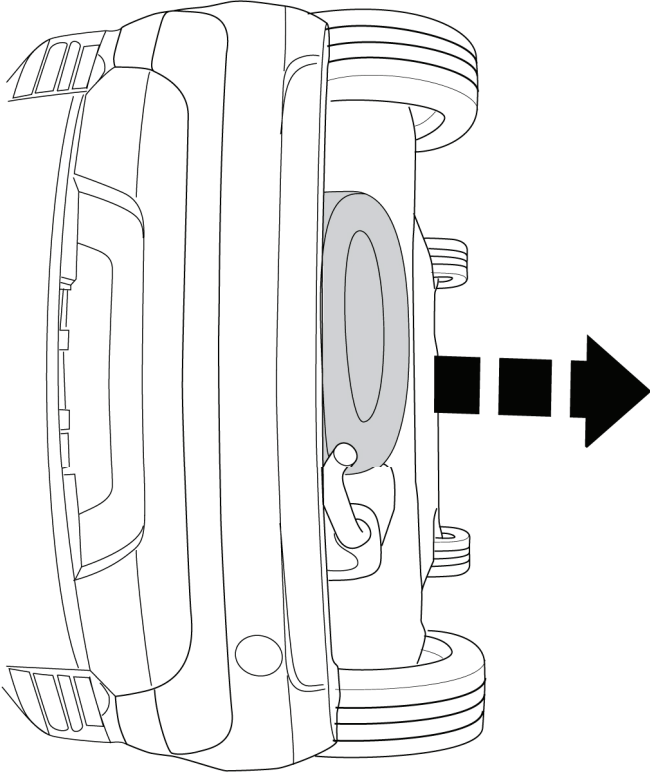
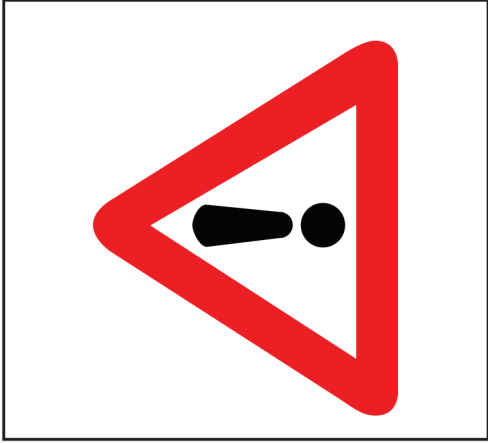
**All measurements are in mm!**

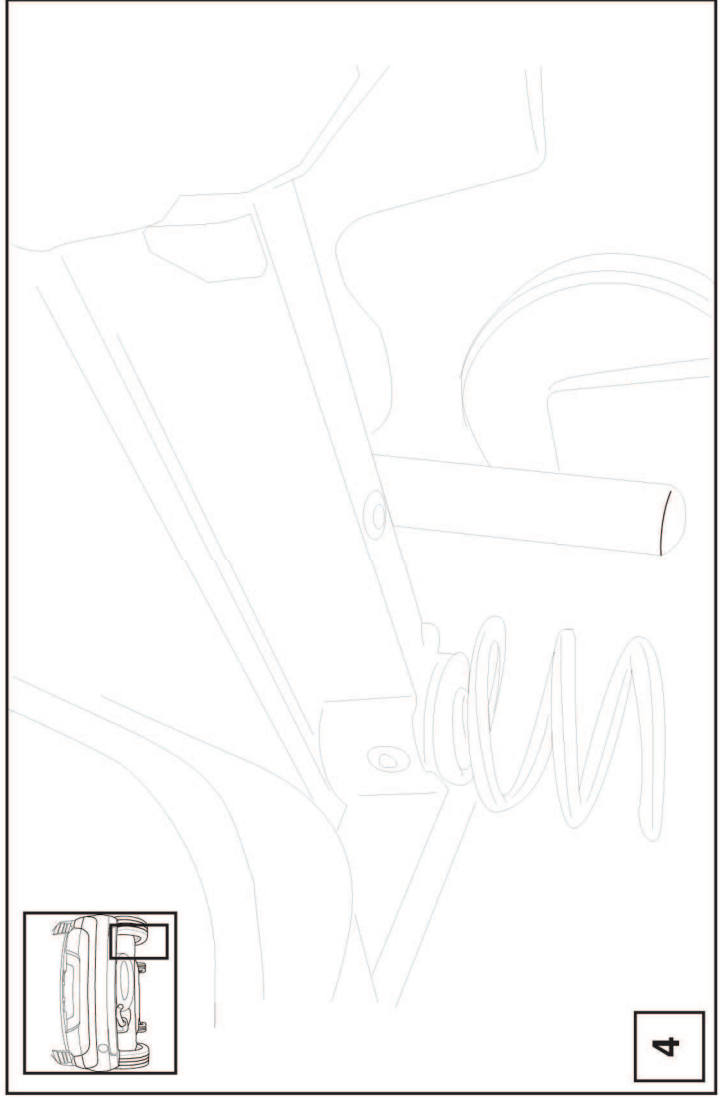
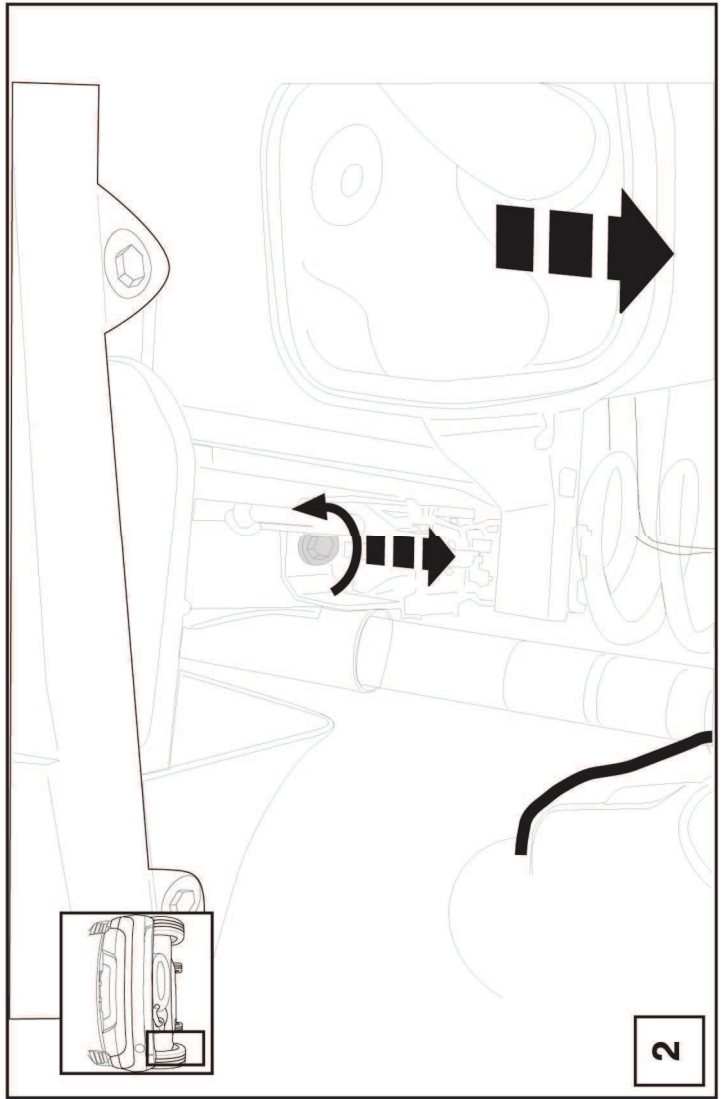
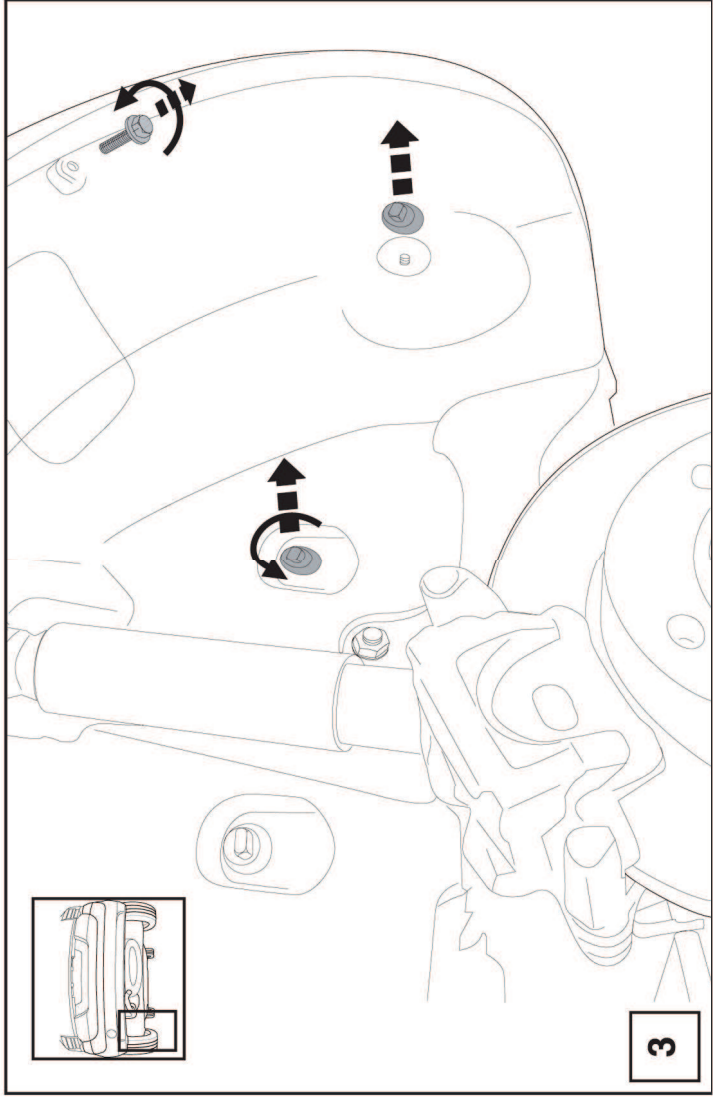
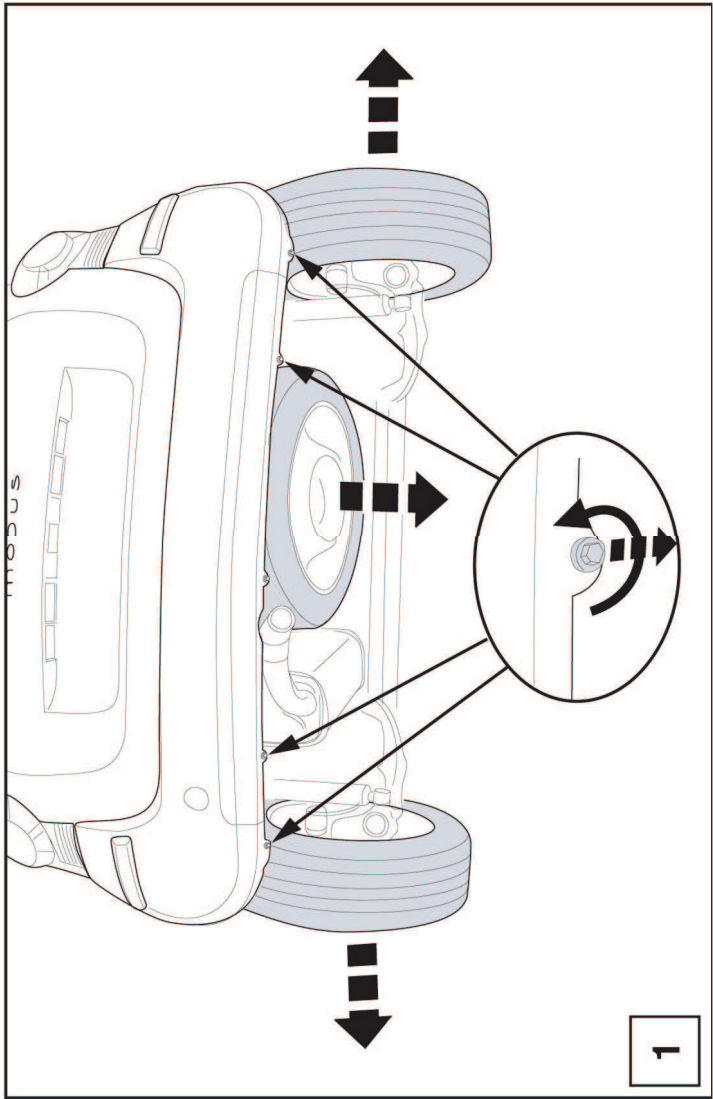
**HINWEISE:**

\* Die für das Fahrzeug zugelassene Anhängelast ist den Fahrzeug Unterlagen zu entnehmen. Bei Änderungen des Fahrzeuggewichtes muß die höchstzulässige Anhängelast gegebenenfalls aus dem D-Wert nachgerechnet werden.

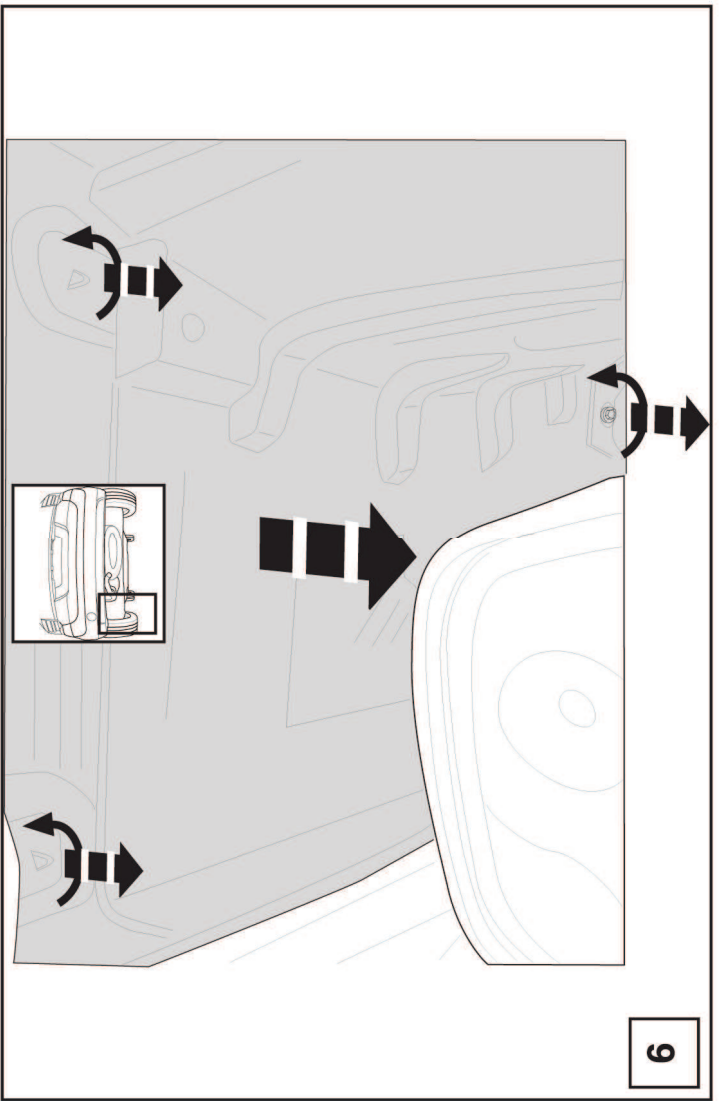
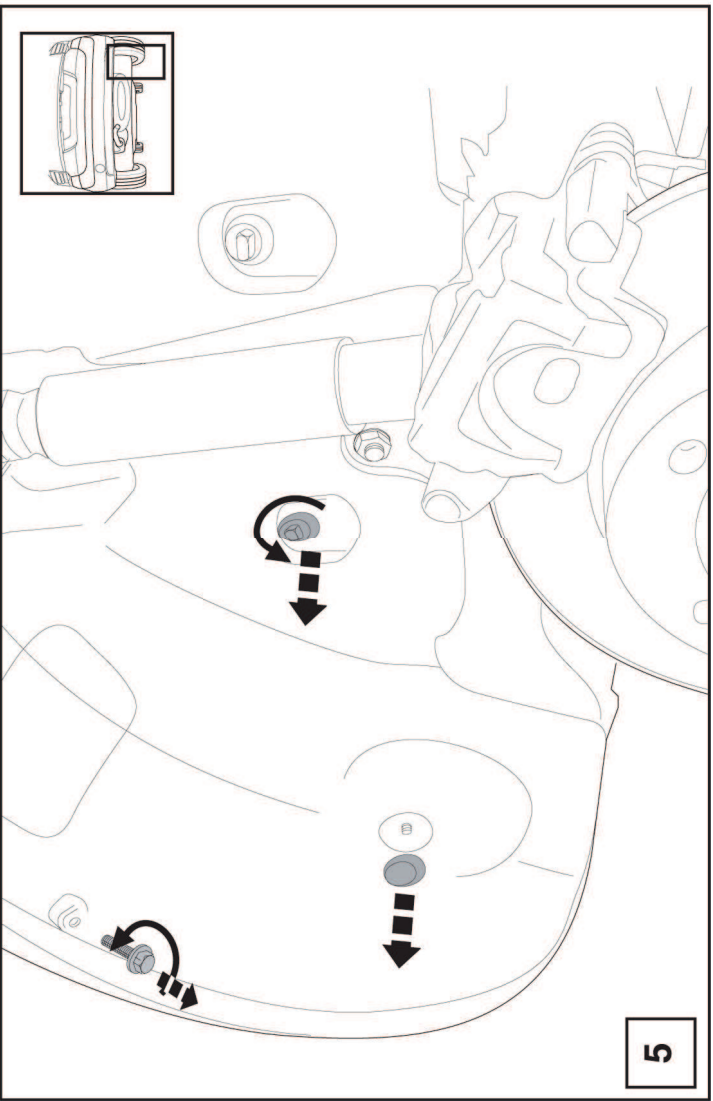
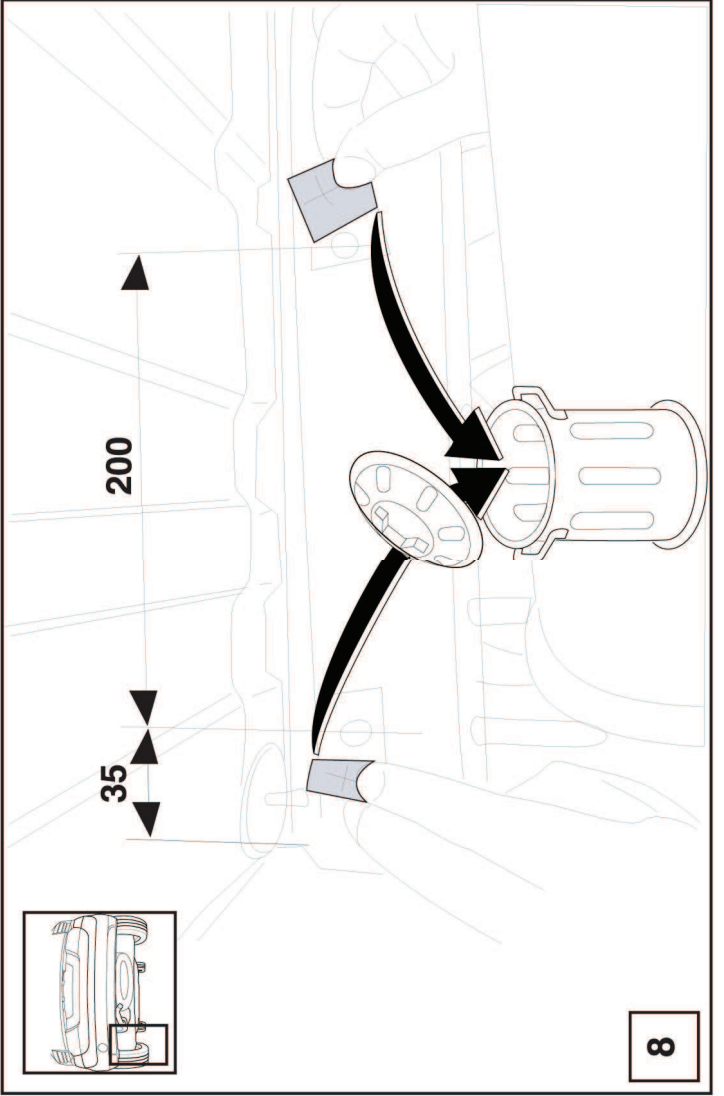
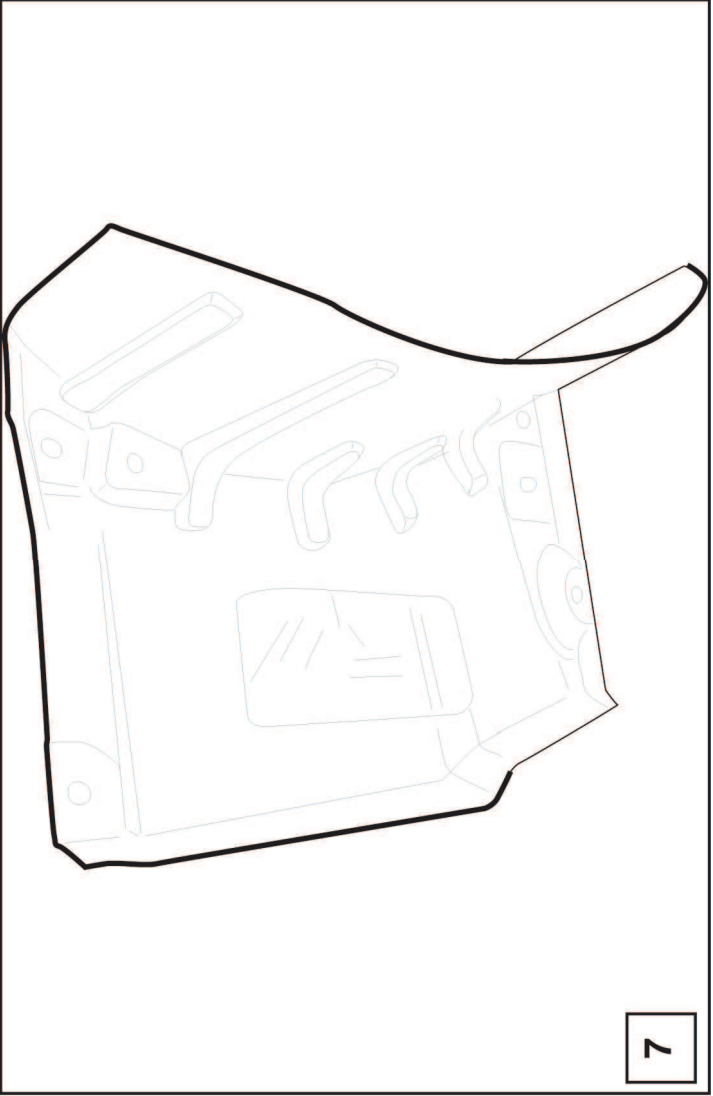
Auskunft hierüber kann Ihr Fachhändler oder der TÜV geben.

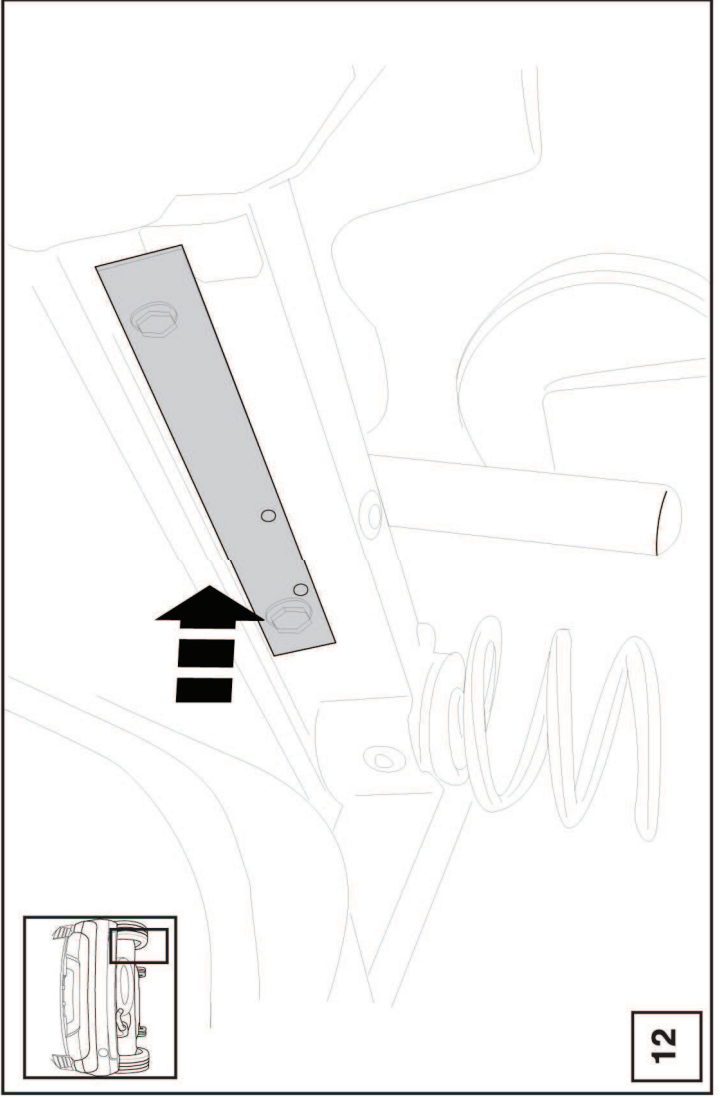
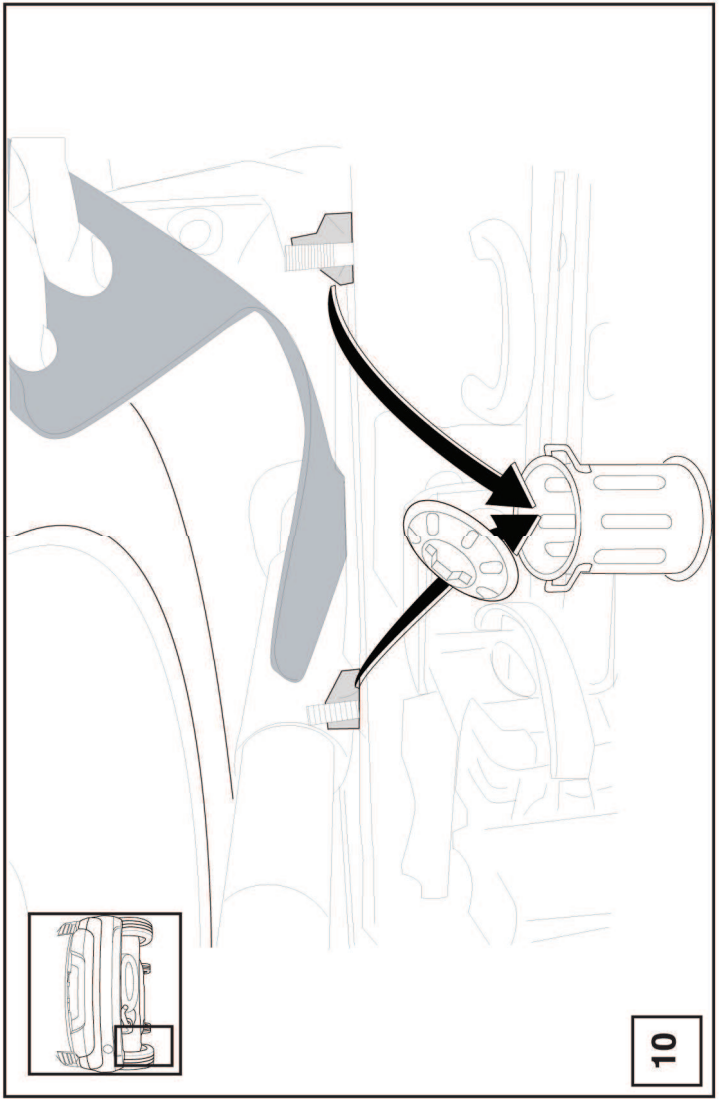
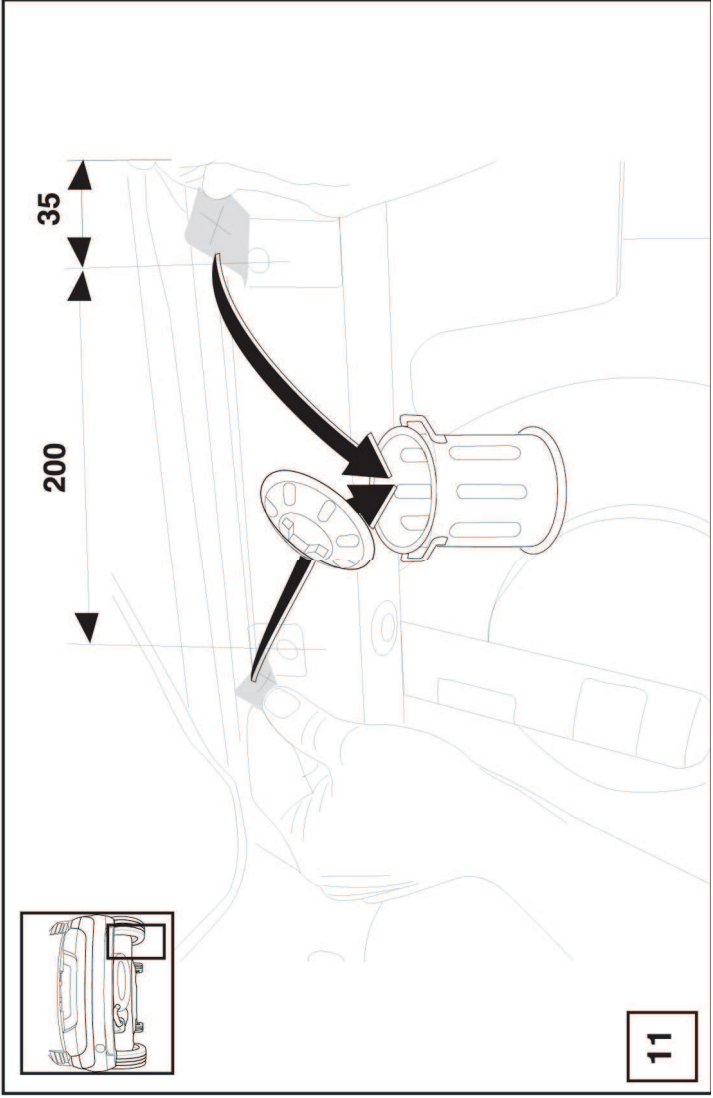
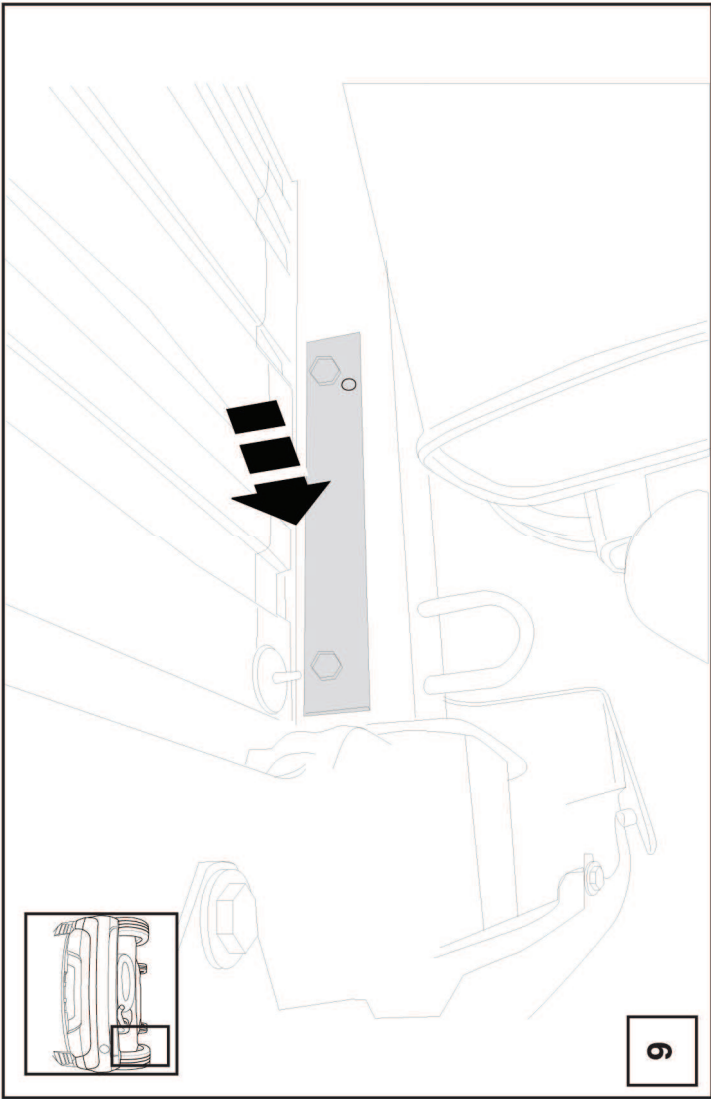
\* Elektrische Anlage gemäß StVZO anbringen.

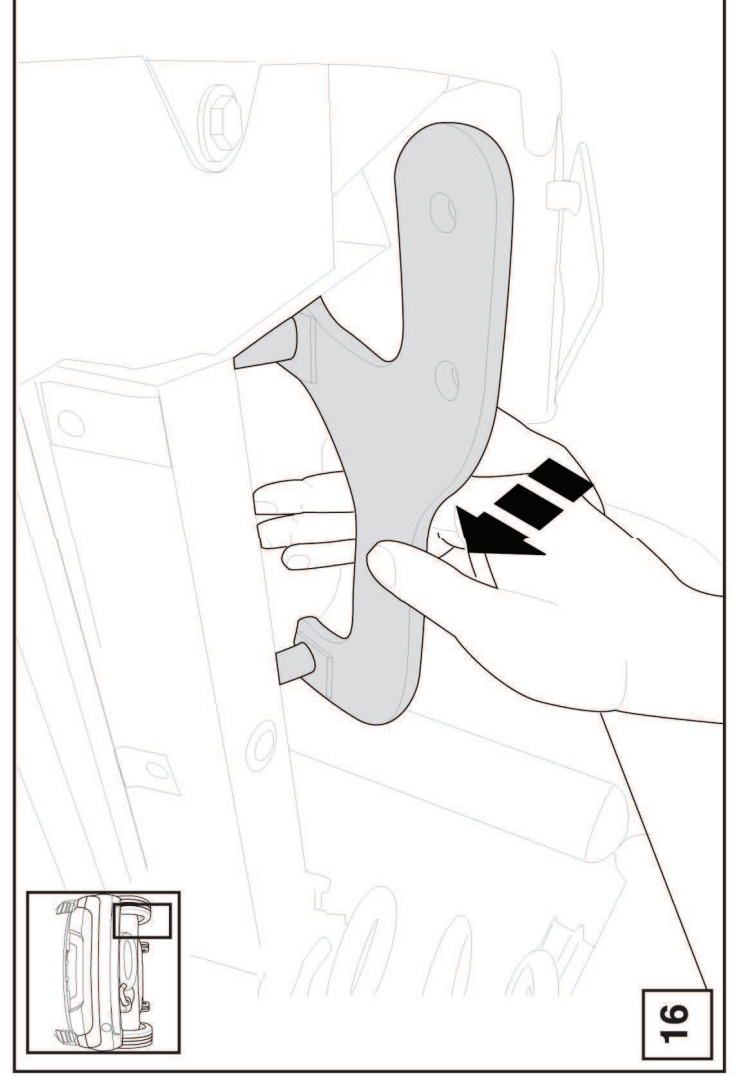
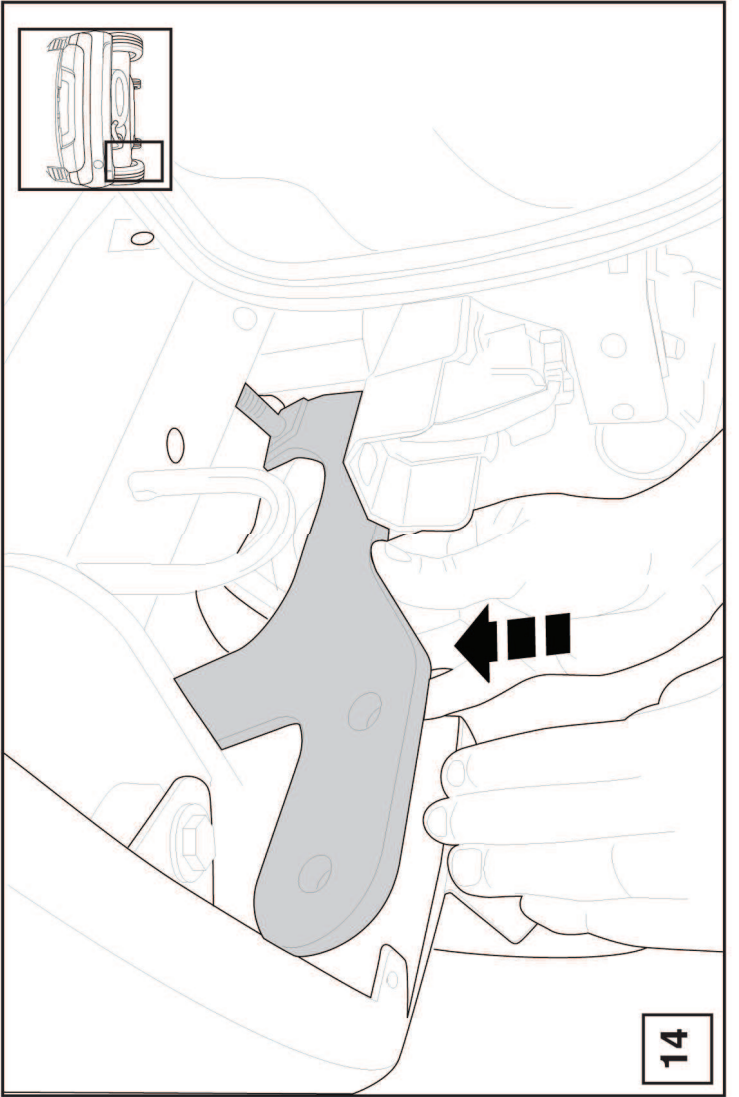
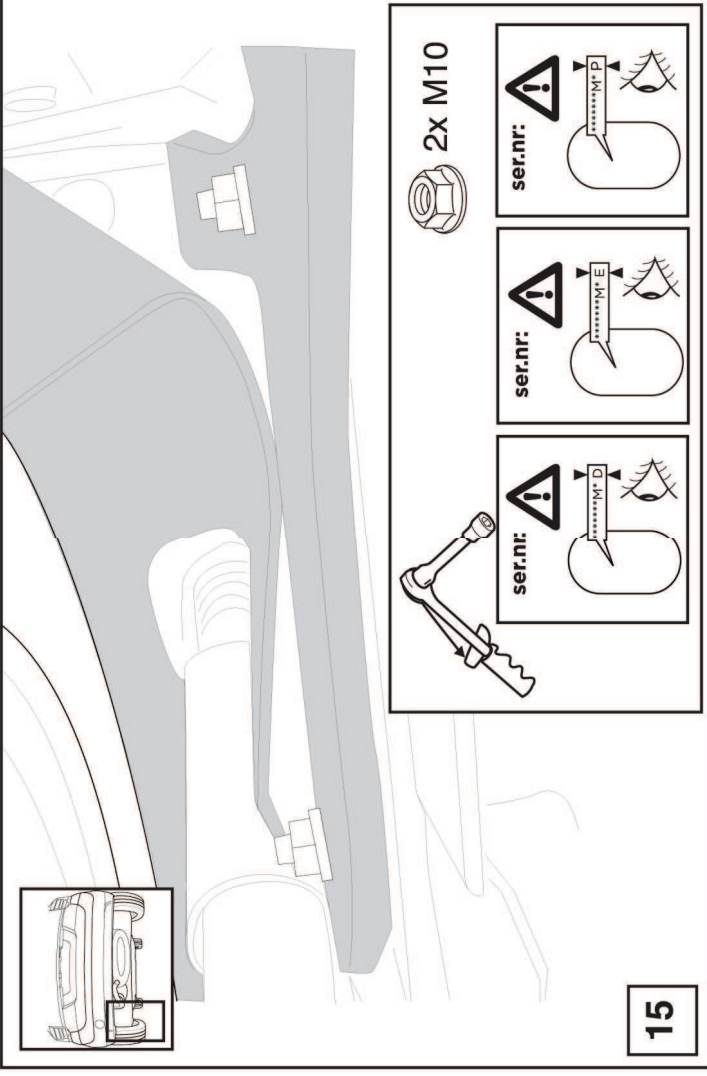
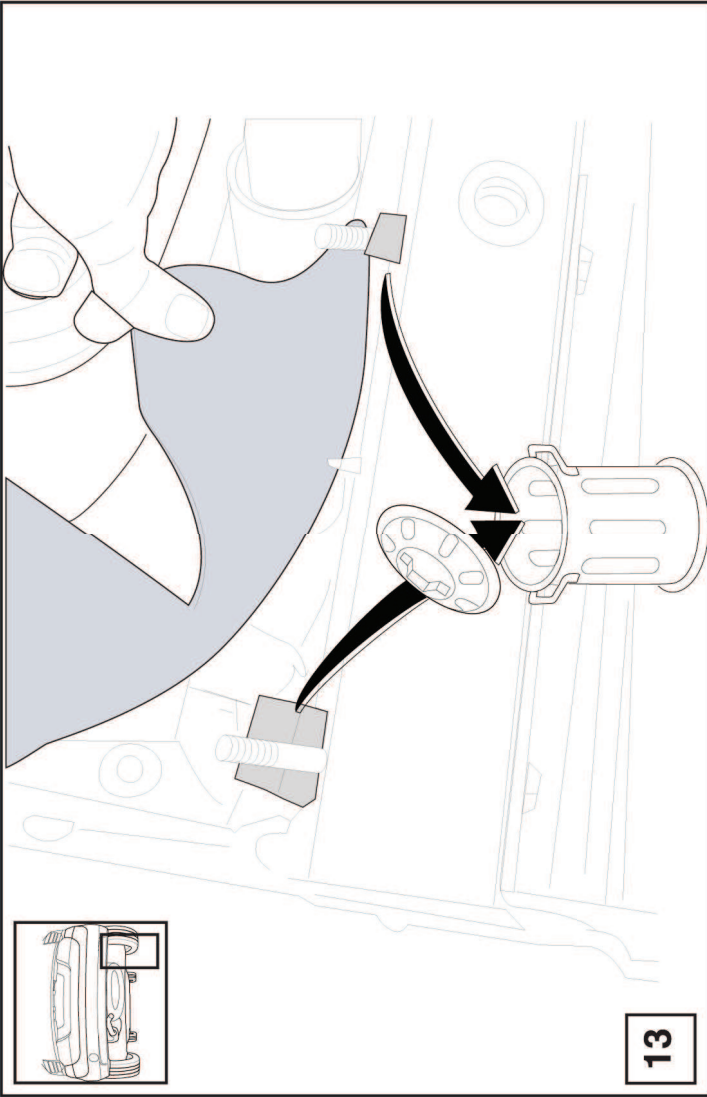


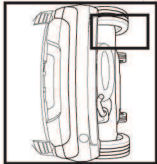






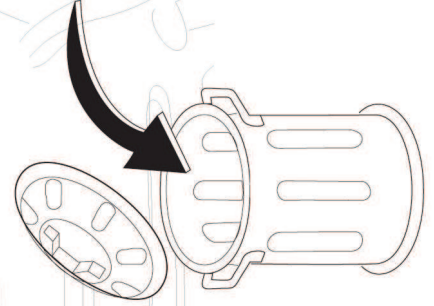
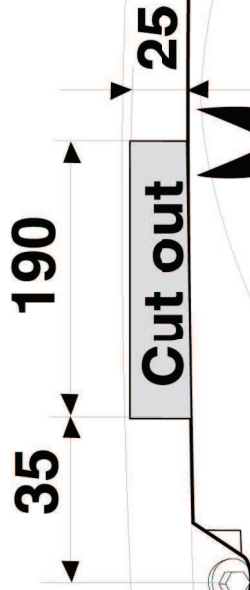
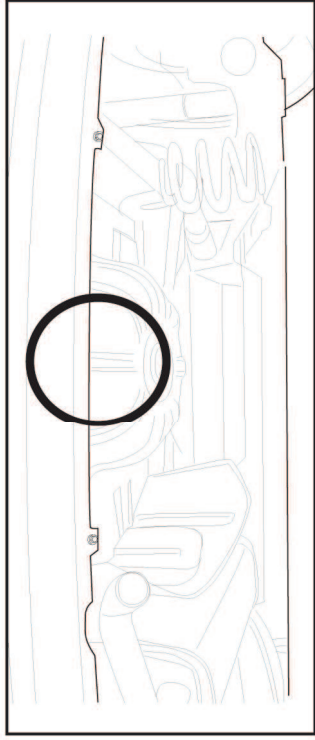


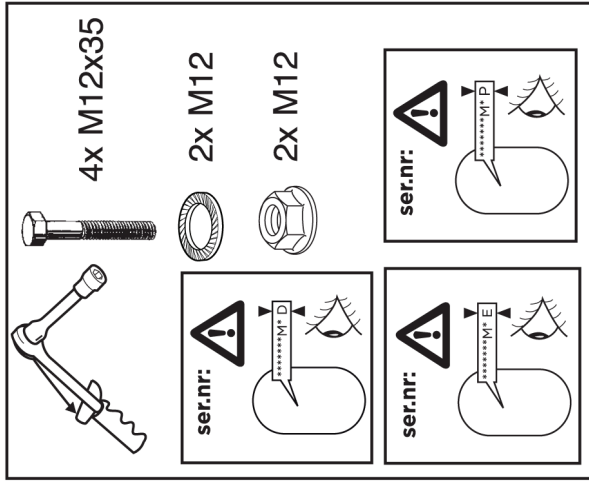
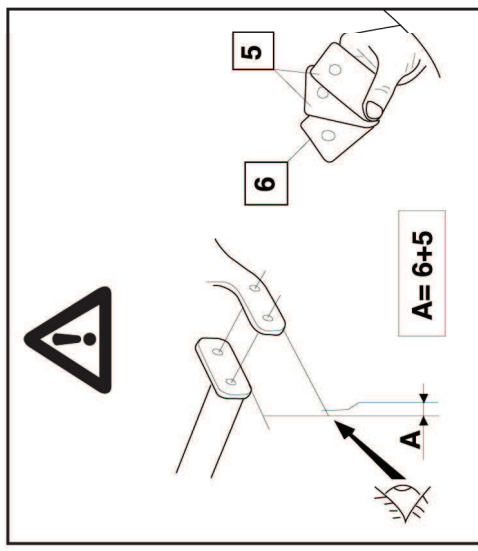
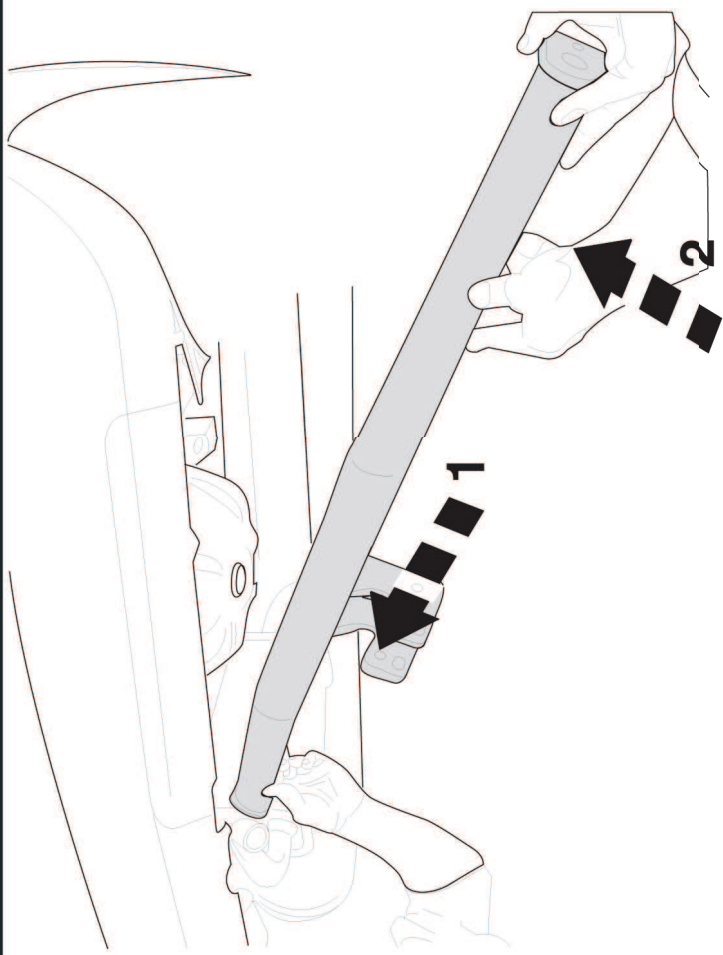
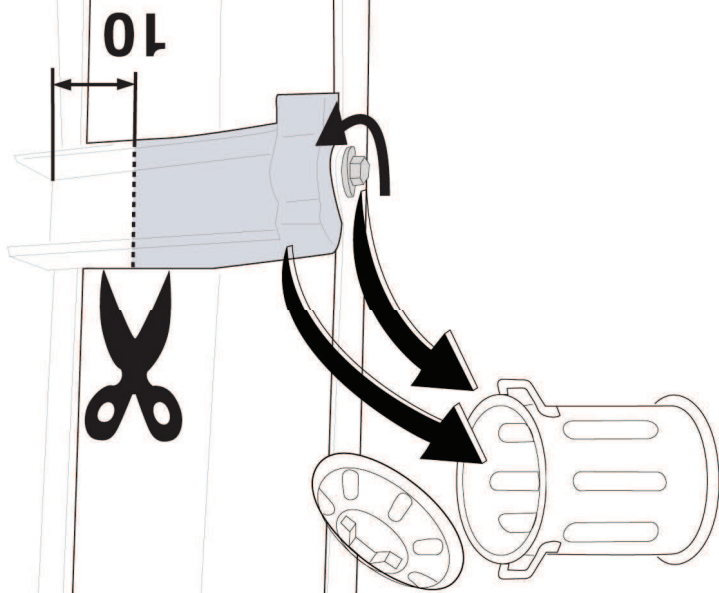
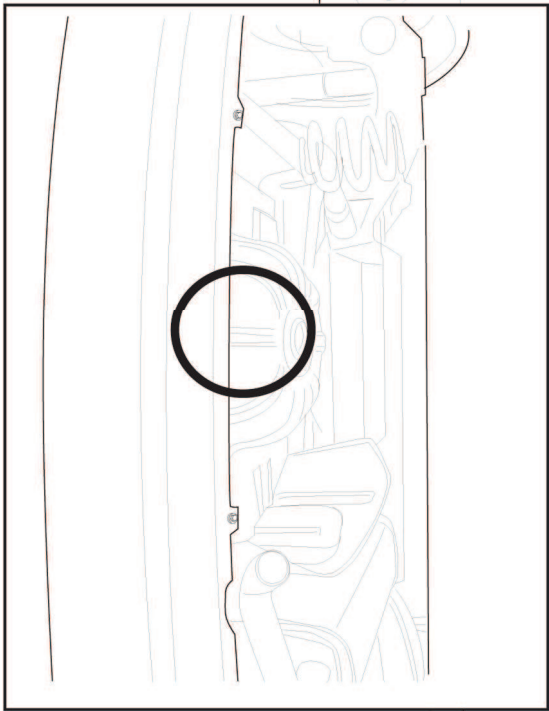


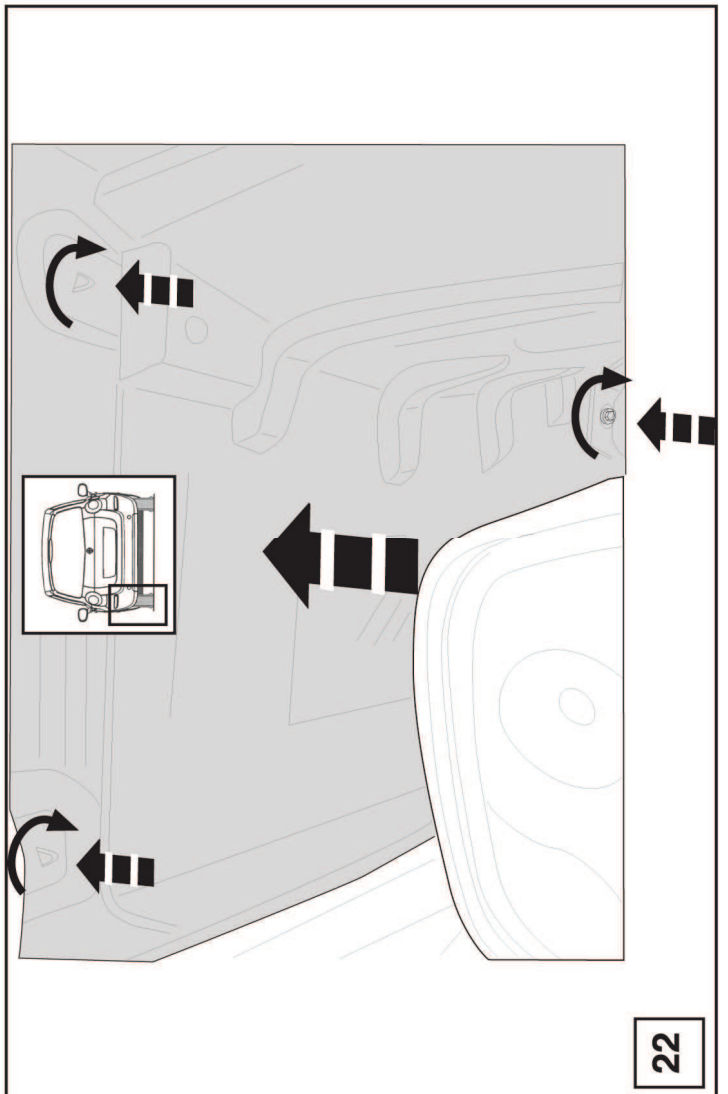
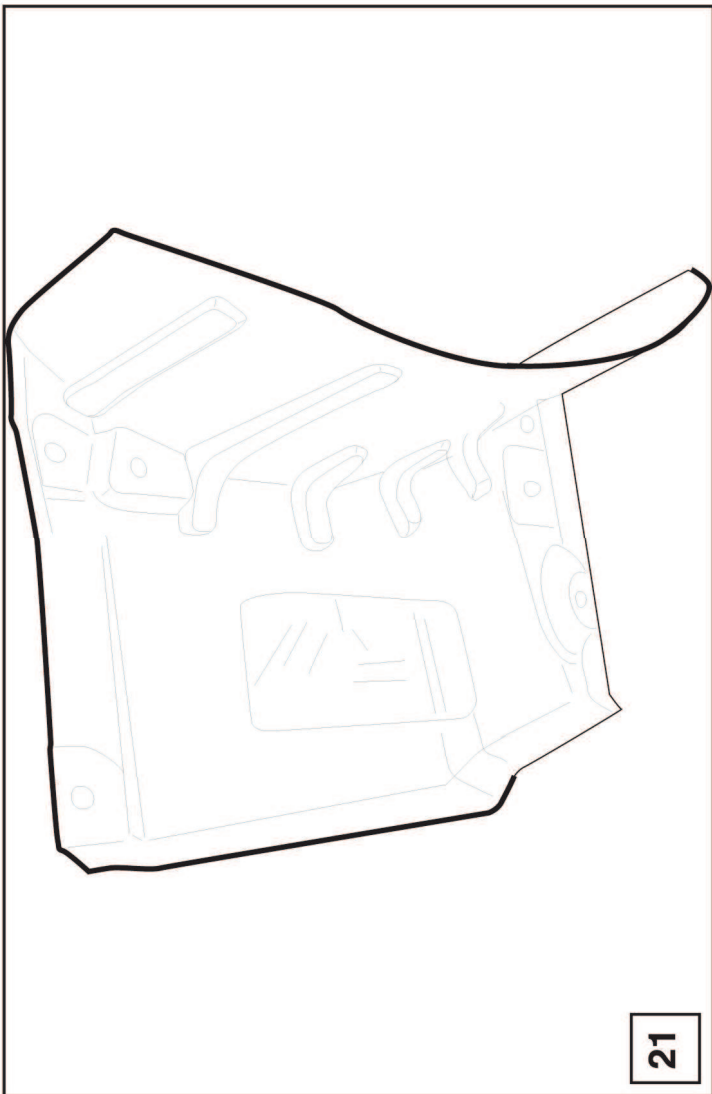
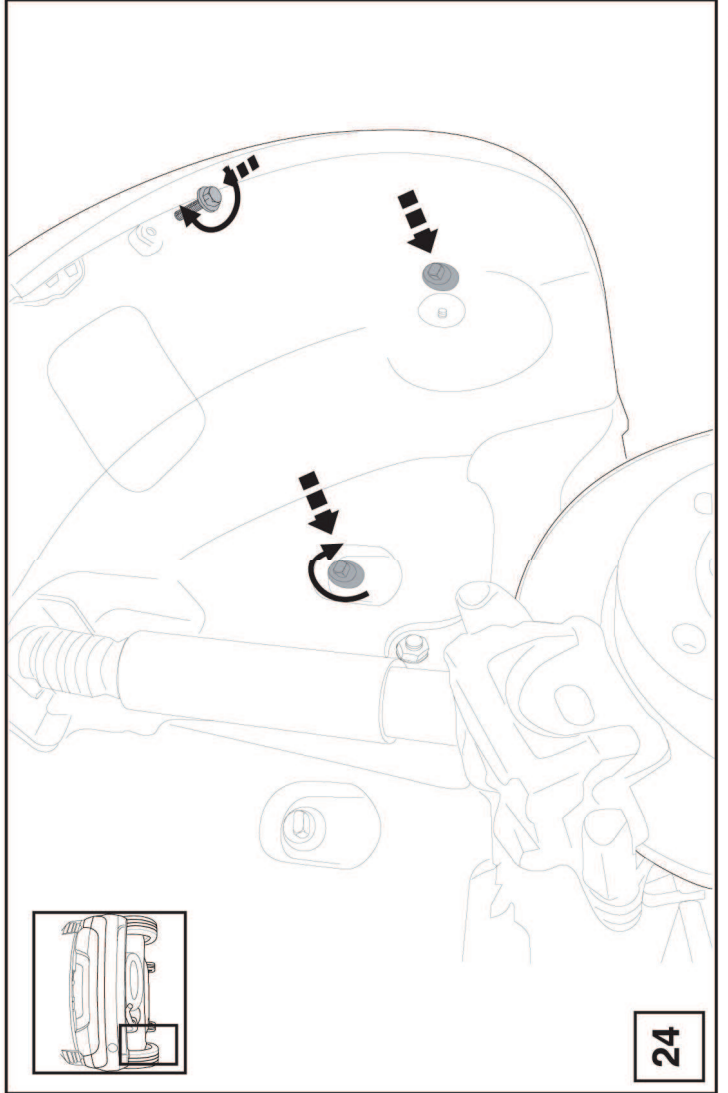
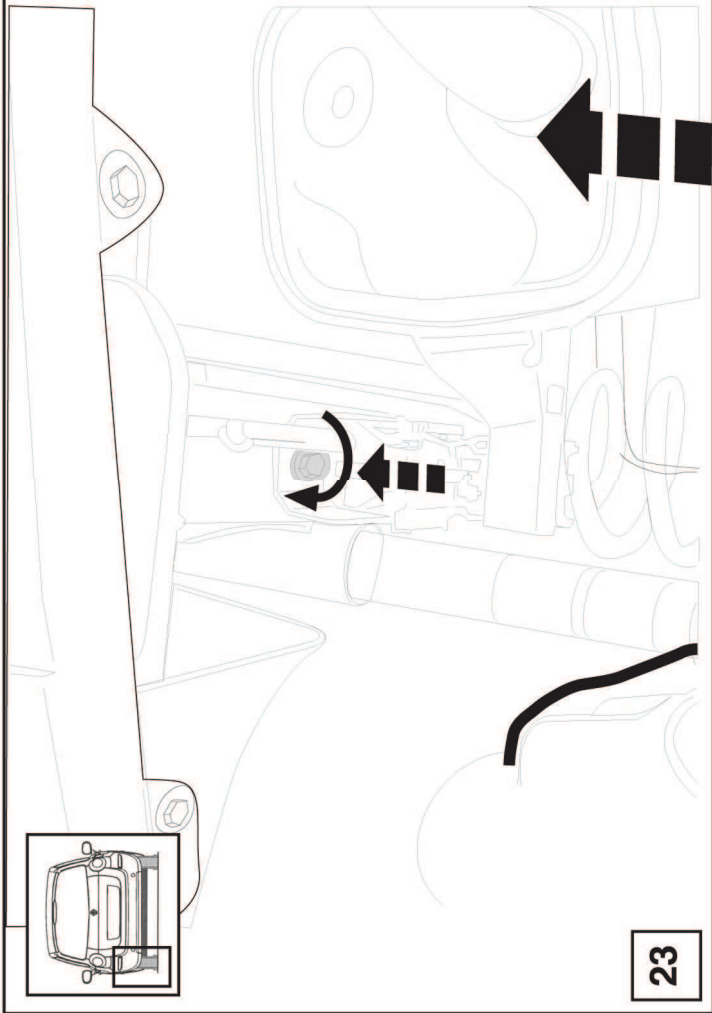


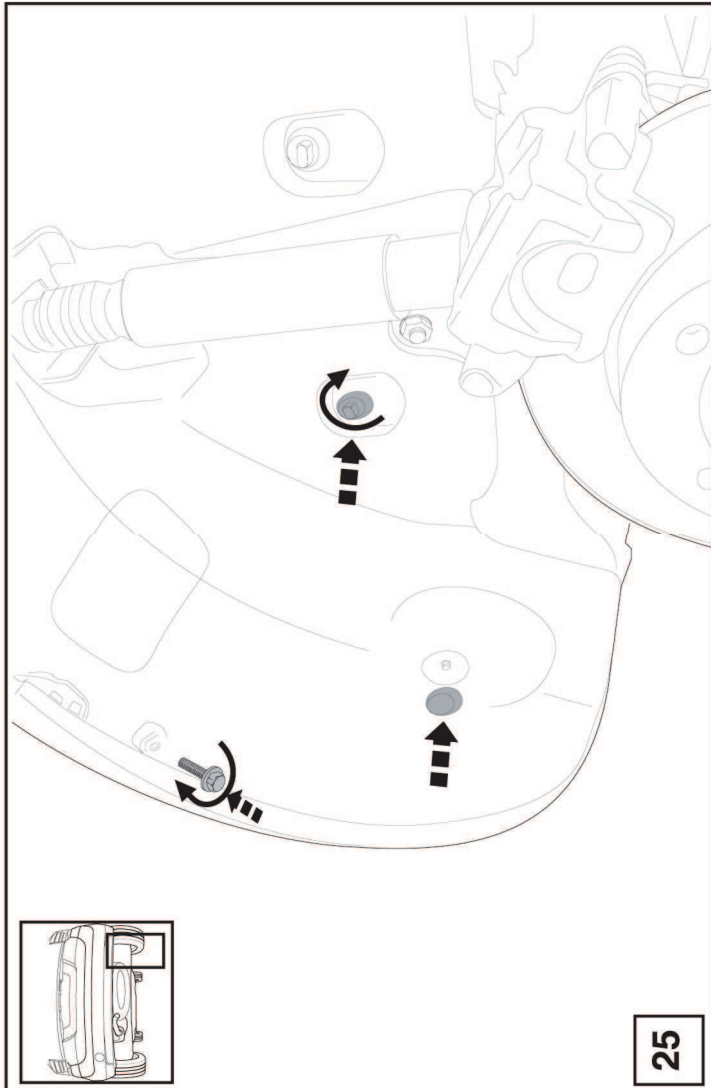
2x M10

|  |  |  |
|--|--|--|
|  |  |  |
|--|--|--|

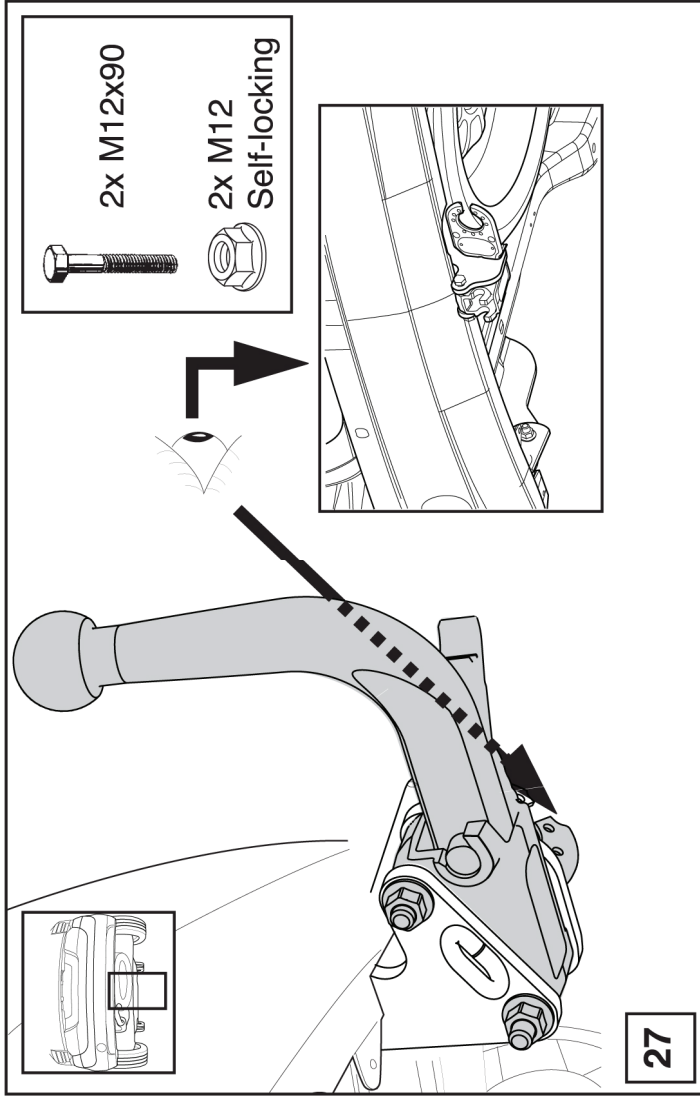




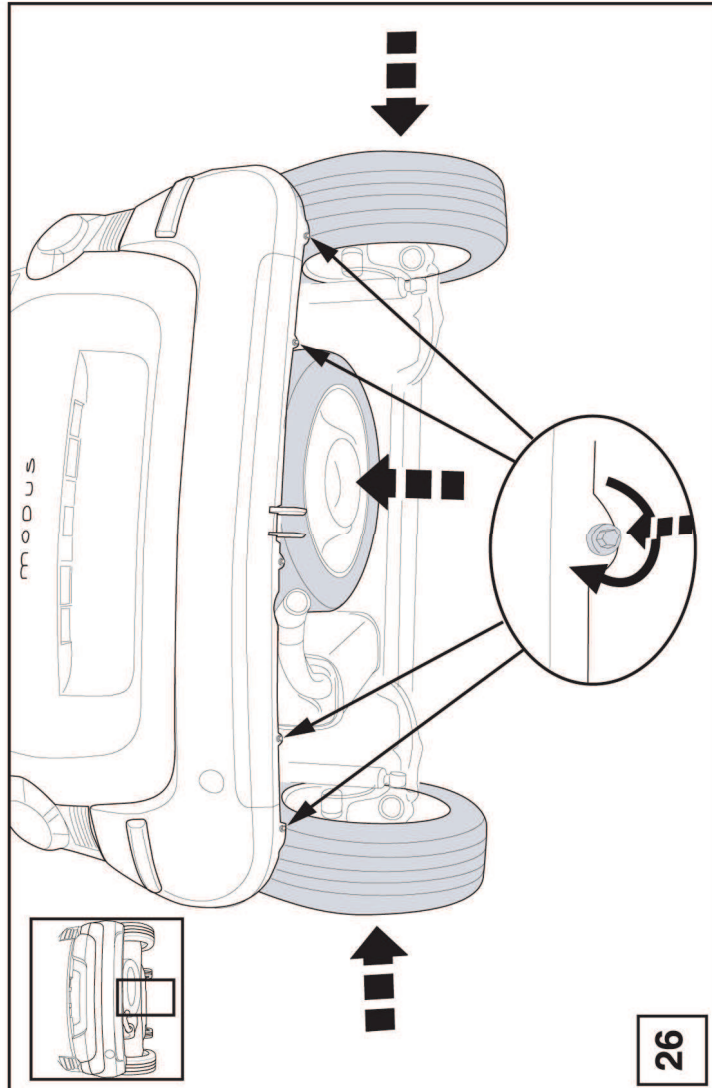




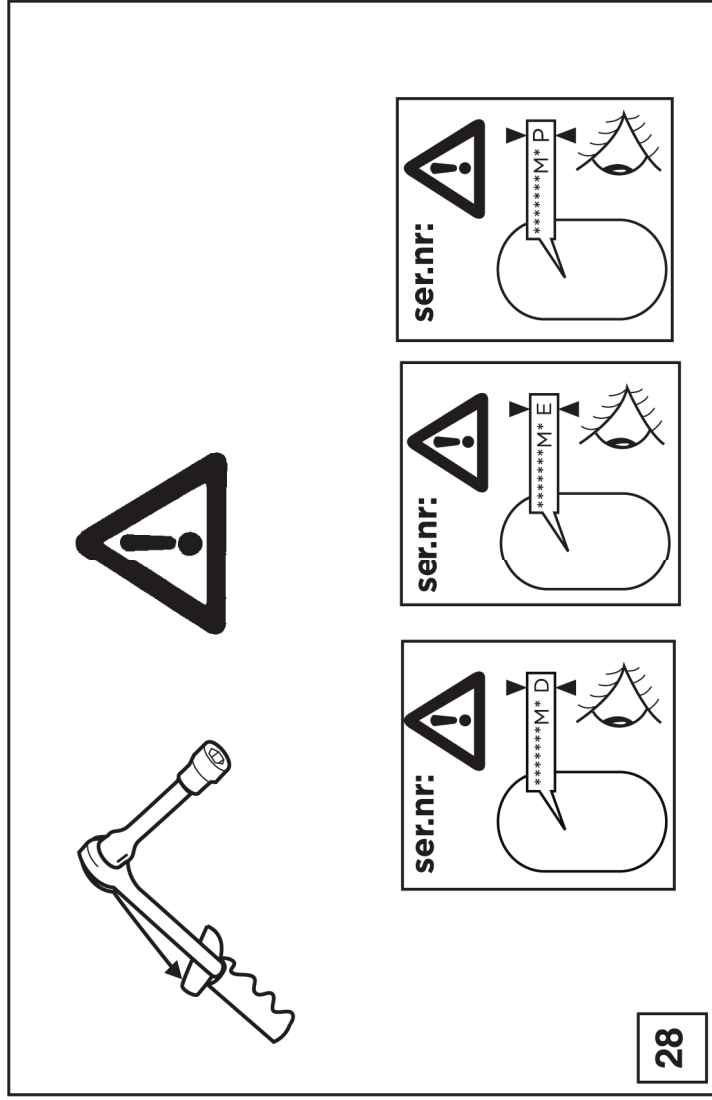
25



27



26



28

