

---

Fitting instructions

---

Make: Renault

---

Espace (SWB); 2002->

---

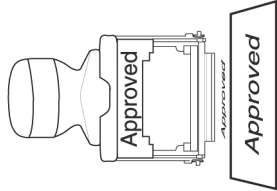


- NL Montagehandleiding
- GB Fitting instructions
- D Montageanleitung
- F Instructions de montage
- S Monteringsanvisningar
- DK Montagevejledning
- E Instrucciones de montaje
- I Istruzioni per il montaggio
- PL Instrukcja montażu
- SF Asennusohjeet
- CZ Pokyny k montáži
- H Szerelési útmutató
- RUS Руководство для монтажа

**BRiNK**<sup>®</sup>

**Your perfect fit**  
brink.eu

**Couplingsclass: A50-X**



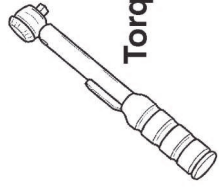
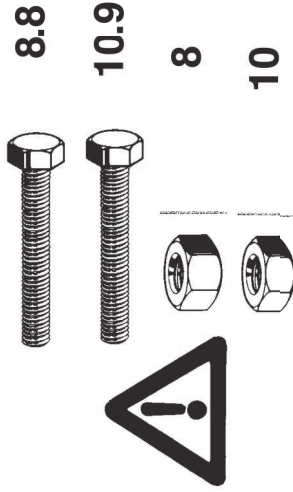
**e11 00-4393**

**94/20/EC**

**2000**

**80**

**D-Value: 11.30 kN**



**Torque settings for nuts and bolts (8.8)**



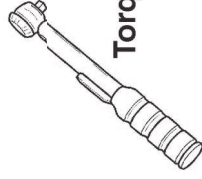
**M10**

**46Nm**



**M12**

**79 Nm 71Nm (with self-locking nut)**

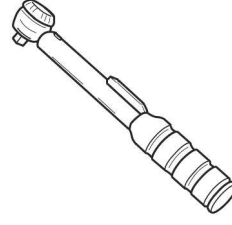


**Torque settings for nuts and bolts (10.9)**



**M10**

**71 Nm 60Nm (with self-locking nut)**



**0km**



**+**



**1000km**



# F

## Instructions de montage:

1. Déposer la roue de secours.
2. Scier au milieu de la face inférieure du pare-chocs un morceau de 55 mm de large et 15 de profondeur.
3. Démontez les roues arrière.
4. Démontez les caches de protection en plastique (Voir la figure 1).
5. Sciez les parties indiquées conformément à la figure 1.
6. Placez la plaque latérale (G) / (D) à l'emplacement des points A.
7. Serrer l'ensemble à la main..
8. Monter la poutre entre les plaques latérales.
9. Monter la barre de la rotule y compris la prise électrique, les rondelles de blocage et les écrous autofreinés.
10. Monter ce qui a été retiré.
11. Serrer tous les boulons et écrous conformément au tableau.

**Consulter le croquis pour voir le montage et les moyens de fixation.**

### REMARQUE:

- \* Pour une/des adaptations indispensables sur le véhicule, veuillez consulter le concessionnaire.
- \* Enlever la couche de bitume ou d'anti-tremblement qui recouvre éventuellement les points de fixation.
- \* Pour connaître le poids de traction maximum et le poids en flèche sur la rotule autorisée du véhicule, veuillez consulter votre concessionnaire.
- \* Veiller en perçant à ne pas endommager les conduites de électrique, de frein et de carburant.
- \* Retirer "si présents" les embouts en plastique des écrous de soudure par point.
- \* Cette notice de montage doit être conservée à bord du véhicule après montage de l'attelage.

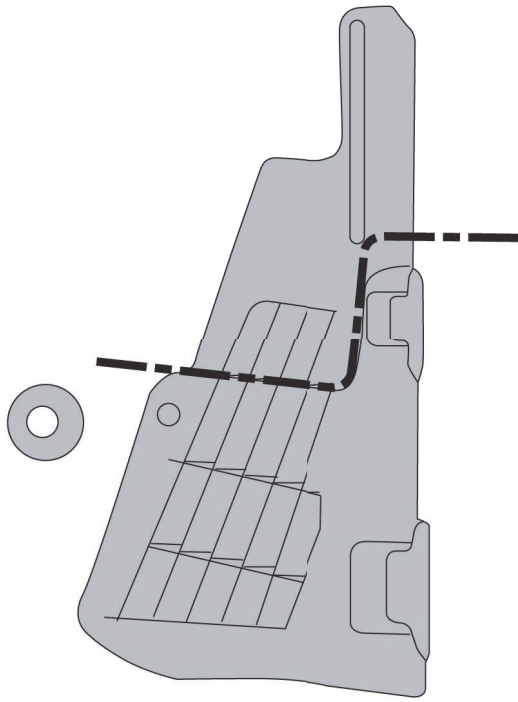
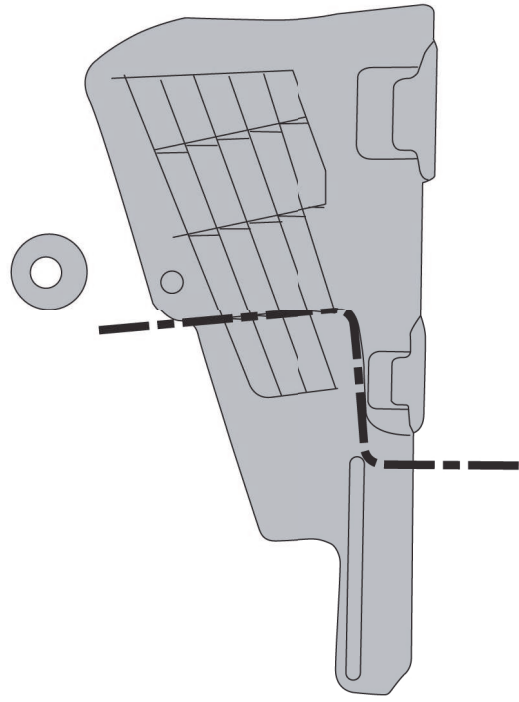


Fig.1