

---

## Fitting instructions

---

Make: VW/Audi

---

Polo ; 2009->

---

Polo Blue Motion; 2010->

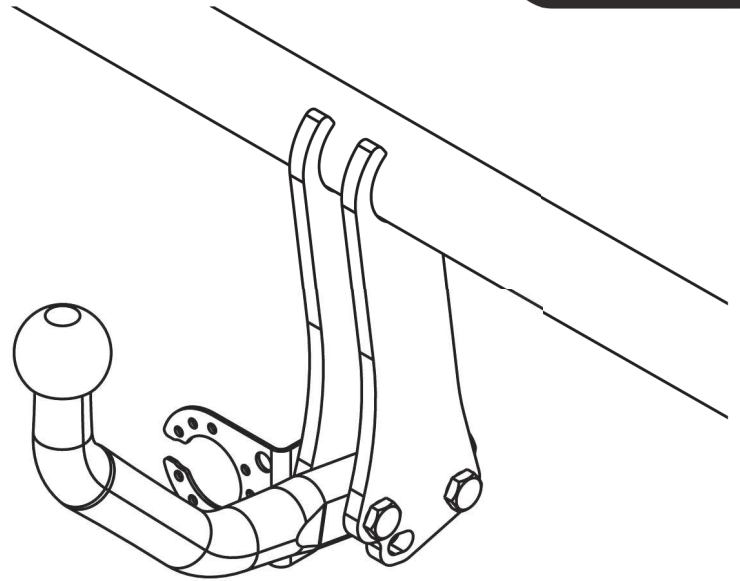
---

Cross Polo; 2010->

---

A1 (Sportback); 2010->

---

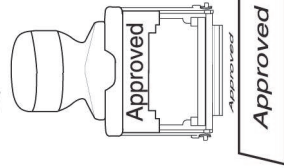


- NL Montagehandleiding
- GB Fitting instructions
- D Montageanleitung
- F Instructions de montage
- S Monteringsanvisningar
- DK Montagevejledning
- E Instrucciones de montaje
- I Istruzioni per il montaggio
- PL Instrukcja montażu
- SF Asennusohjeet
- CZ Pokyny k montáži
- H Szerelési útmutató
- RUS Руководство для монтажа

**BRiNK**<sup>®</sup>

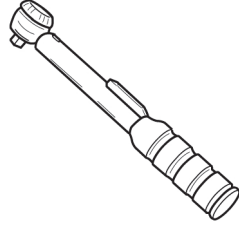
**Your perfect fit**  
brink.eu

Couplingsclass: A50-X



E11 017703

ECE/55R



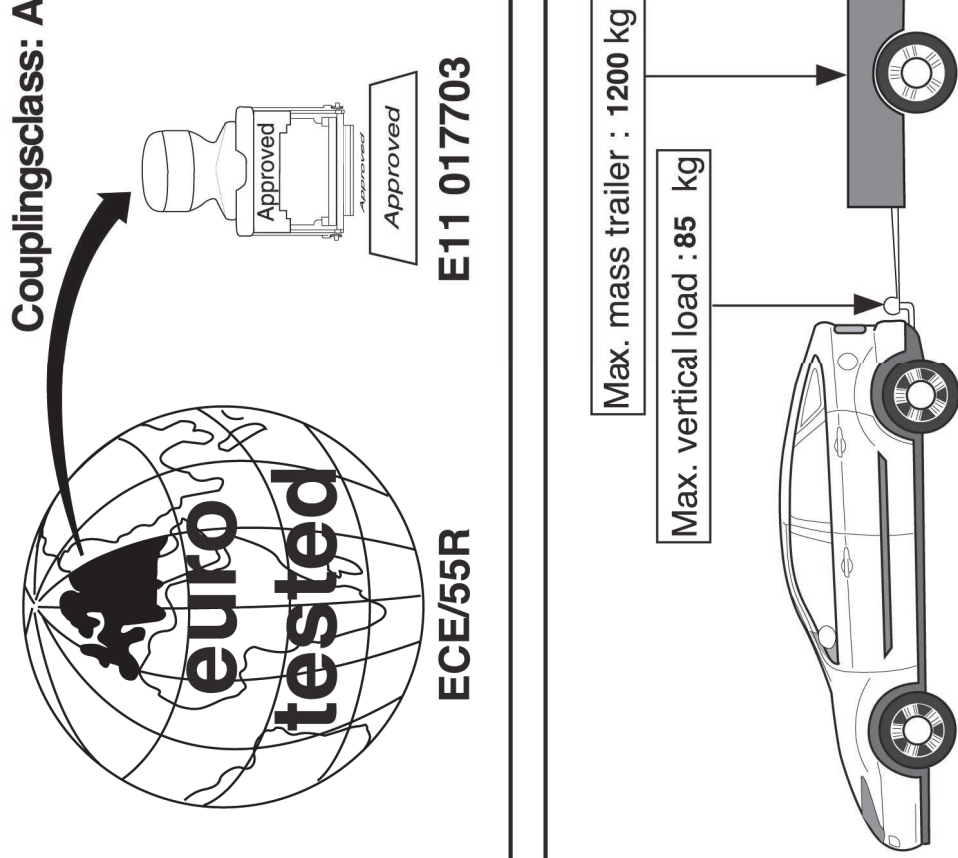
0km



+



1000km



D-Value: 7 kN



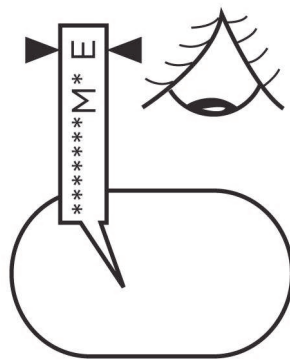
10.9



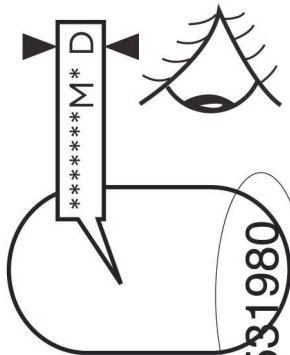
10



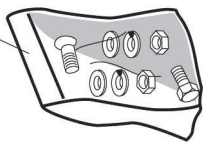
ser.nr:



ser.nr:



531980



M10x35 (10.9)  
45Nm

M10x35 (10.9)  
75Nm

9550017

A

5319/4

A

M10x35 (10.9)  
45Nm

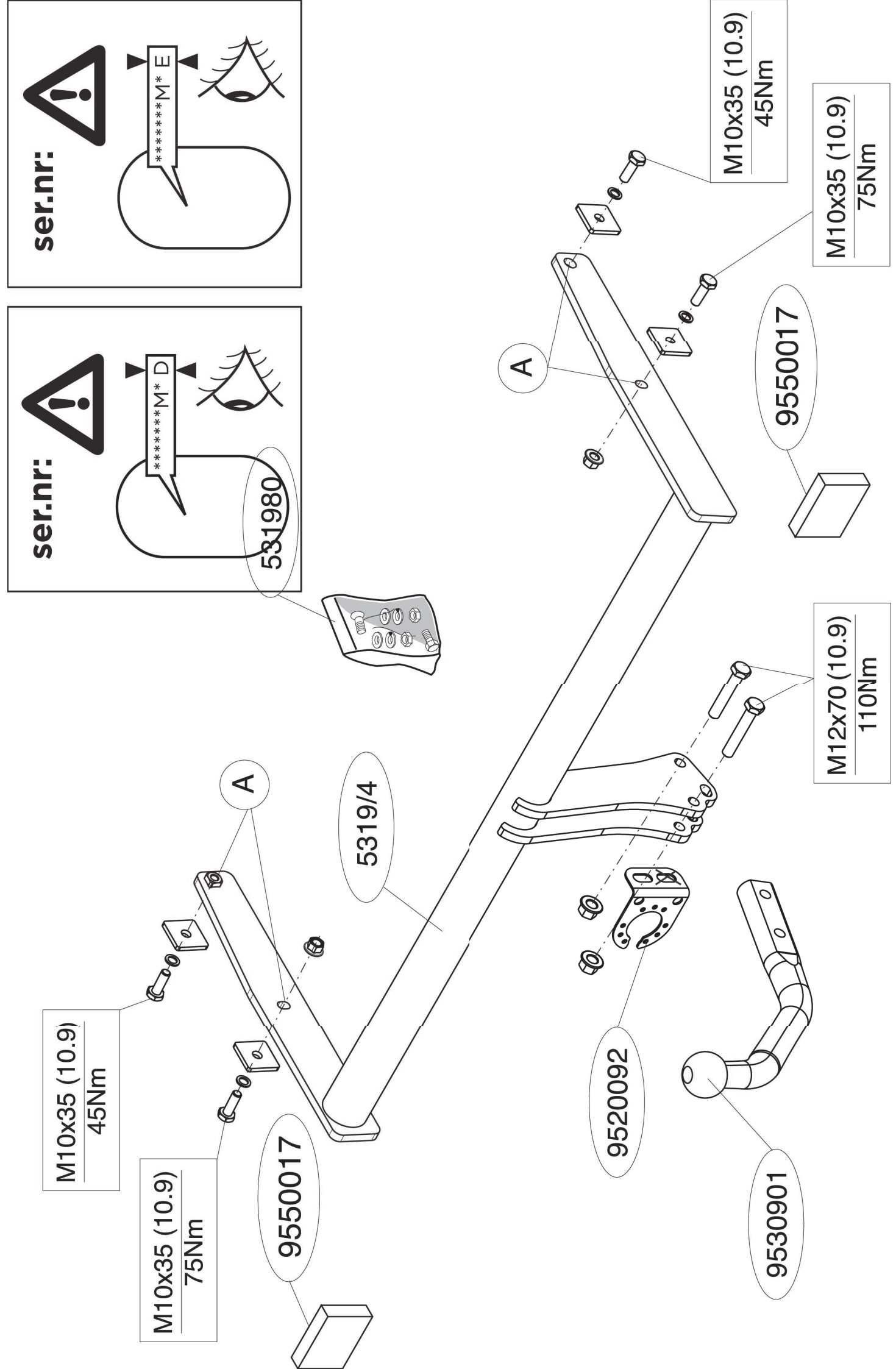
M10x35 (10.9)  
75Nm

9550017

M12x70 (10.9)  
110Nm

9520092

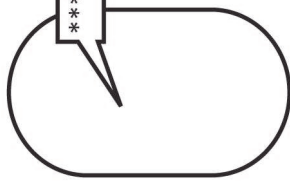
9530901



ser.nr:



\*\*\*\*\*M\*P



M10x35 (10.9)  
45Nm

M10x35 (10.9)  
75Nm

531980

A

5319/4

9550017

A

M10x35 (10.9)  
45Nm

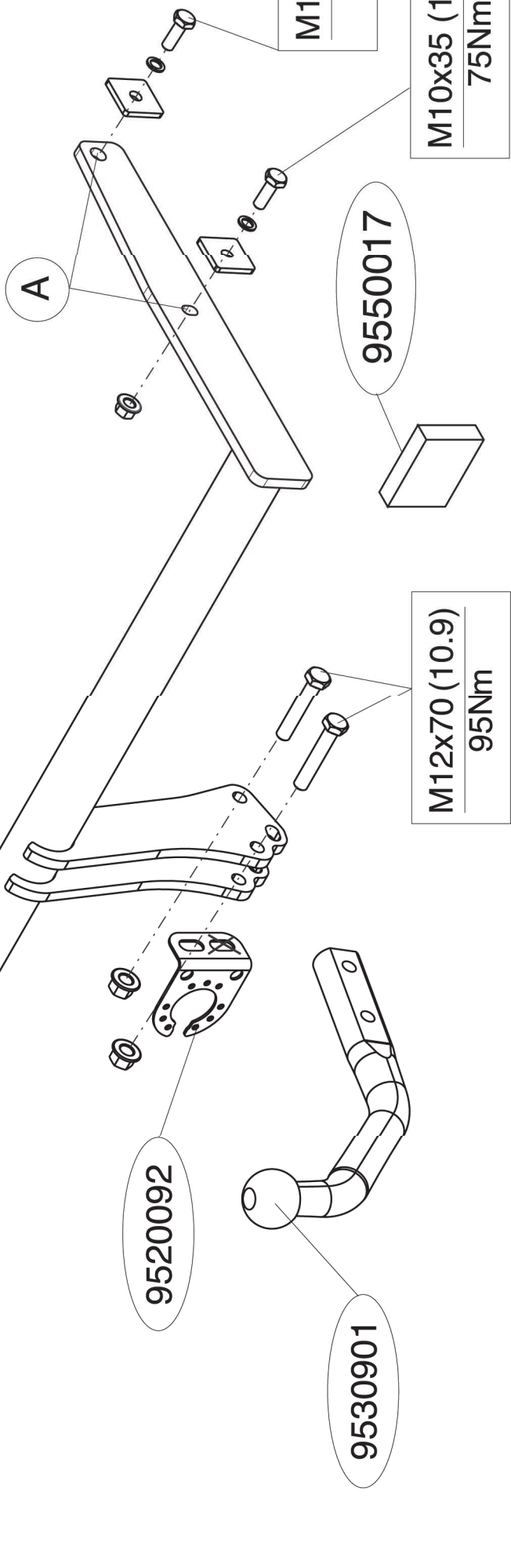
M10x35 (10.9)  
75Nm

9550017

M12x70 (10.9)  
95Nm

9520092

9530901



## **F** INSTRUCTIONS DE MONTAGE.

**Avant de commencer le montage veuillez vérifier la plaque signalétique de l'attelage afin de déterminer la figure correspondante dans la notice de montage.**

1. Démontez les feux arrière.
2. Déposez le pare-chocs du véhicule y compris la traverse en acier ; la traverse ne sera plus utilisée. Remettez les boulons de fixations en place. Voir la figure 1.

3. Monter l'attache-remorque dans le châssis à l'emplacement des points A.
4. Placer les deux blocs de mousse en polyester en guise de colmatage dans les longerons de châssis.
5. Serrer tous les boulons et écrous conformément au schéma.
6. Scier la partie du pare-chocs indiquée avec le gabarit. (Placer le gabarit sur le côté extérieur du pare-chocs).
7. Mettre en place le pare-chocs.
8. Monter la barre de la rotule y compris la prise électrique.
9. Serrer tous les boulons et écrous conformément au schéma.

**Pour le montage et le démontage des pièces du véhicule, consulter la notice du fabricant.**

**Consulter le croquis pour voir le montage et les moyens de fixation.**

#### **REMARQUE:**

- \* Pour une/des adaptations indispensables sur le véhicule, veuillez consulter le concessionnaire.
- \* Enlever la couche de bitume ou d'anti-tremblement qui recouvre éventuellement les points de fixation.
- \* Pour connaître le poids de traction maximum et le poids en flèche sur la rotule autorisée du véhicule, veuillez consulter votre concessionnaire.
- \* **Veiller en perçant à ne pas endommager les conduites de électrique, de frein et de carburant.**
- \* Retirer "si présents" les embouts en plastique des écrous de soudure par point.
- \* Cette notice de montage doit être conservée à bord du véhicule après montage de l'attelage.
- \* Brink décline toute responsabilité pour les dommages qui pourraient directement ou indirectement résulter d'un montage incorrect, y compris l'utilisation d'outils inappropriés et l'utilisation d'un mode d'emploi et de moyens autres que ceux prescrits, ou bien résulter d'une interprétation inexacte des présentes instructions de montage.

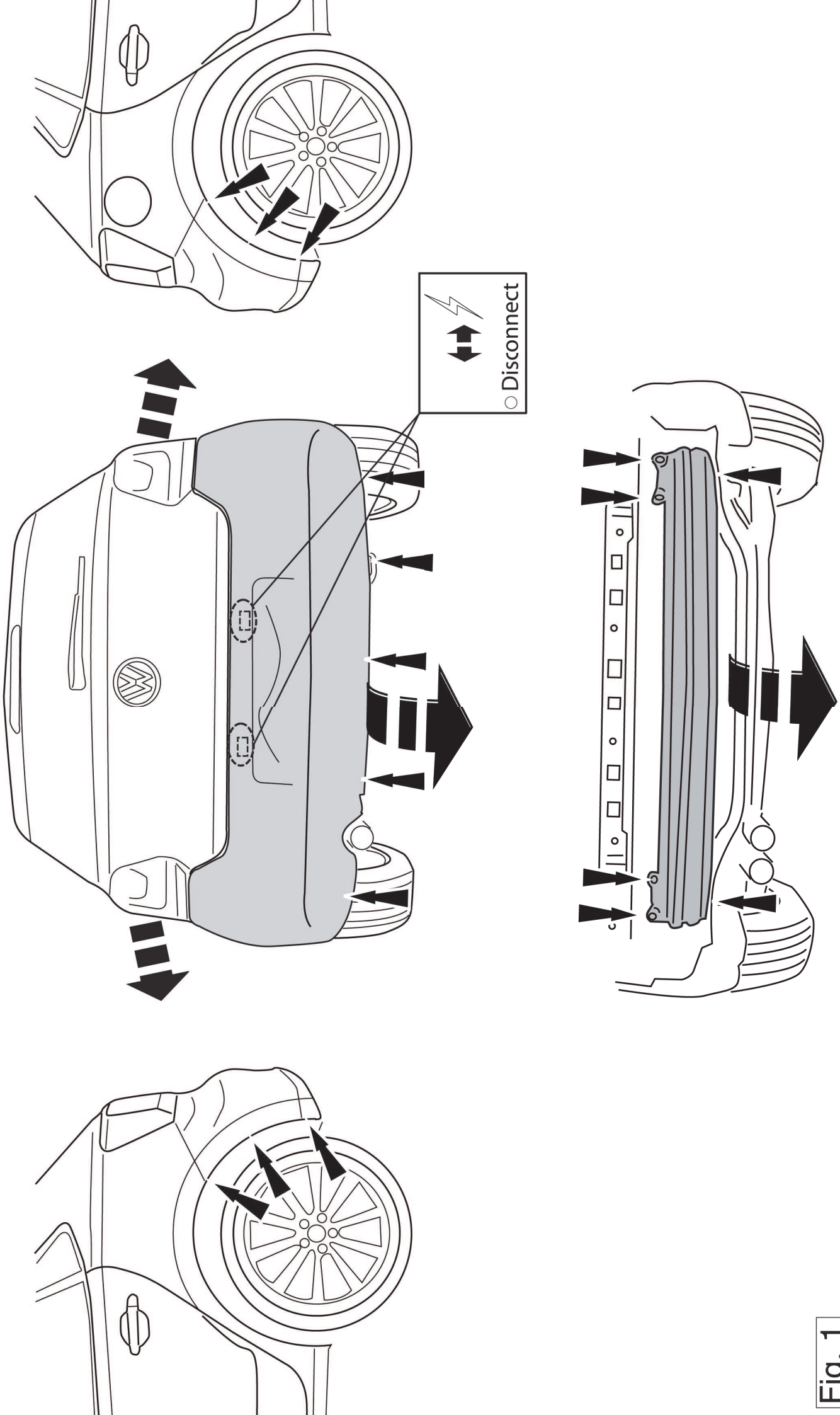


Fig. 1

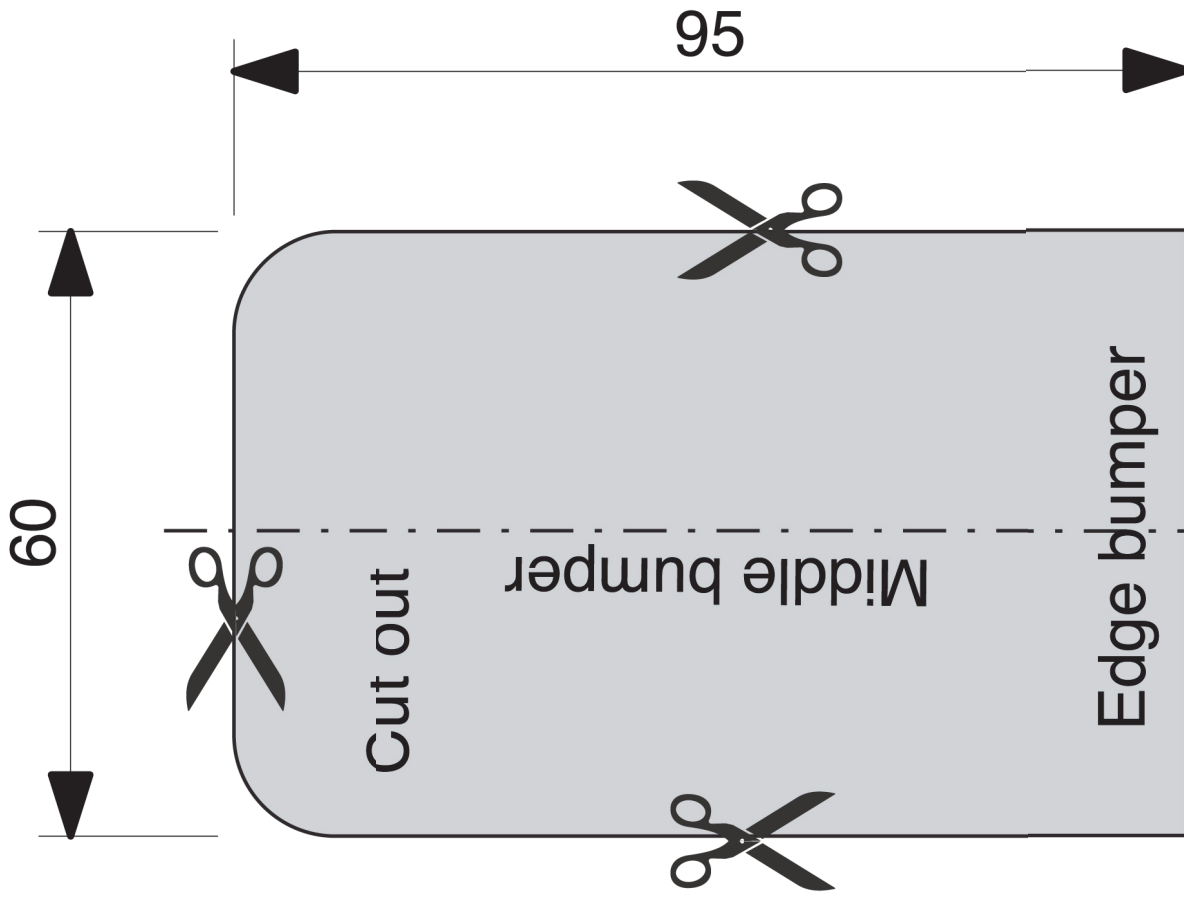
# Only Cross Polo; 2010->

---

## Template

Place on outside bumper

---

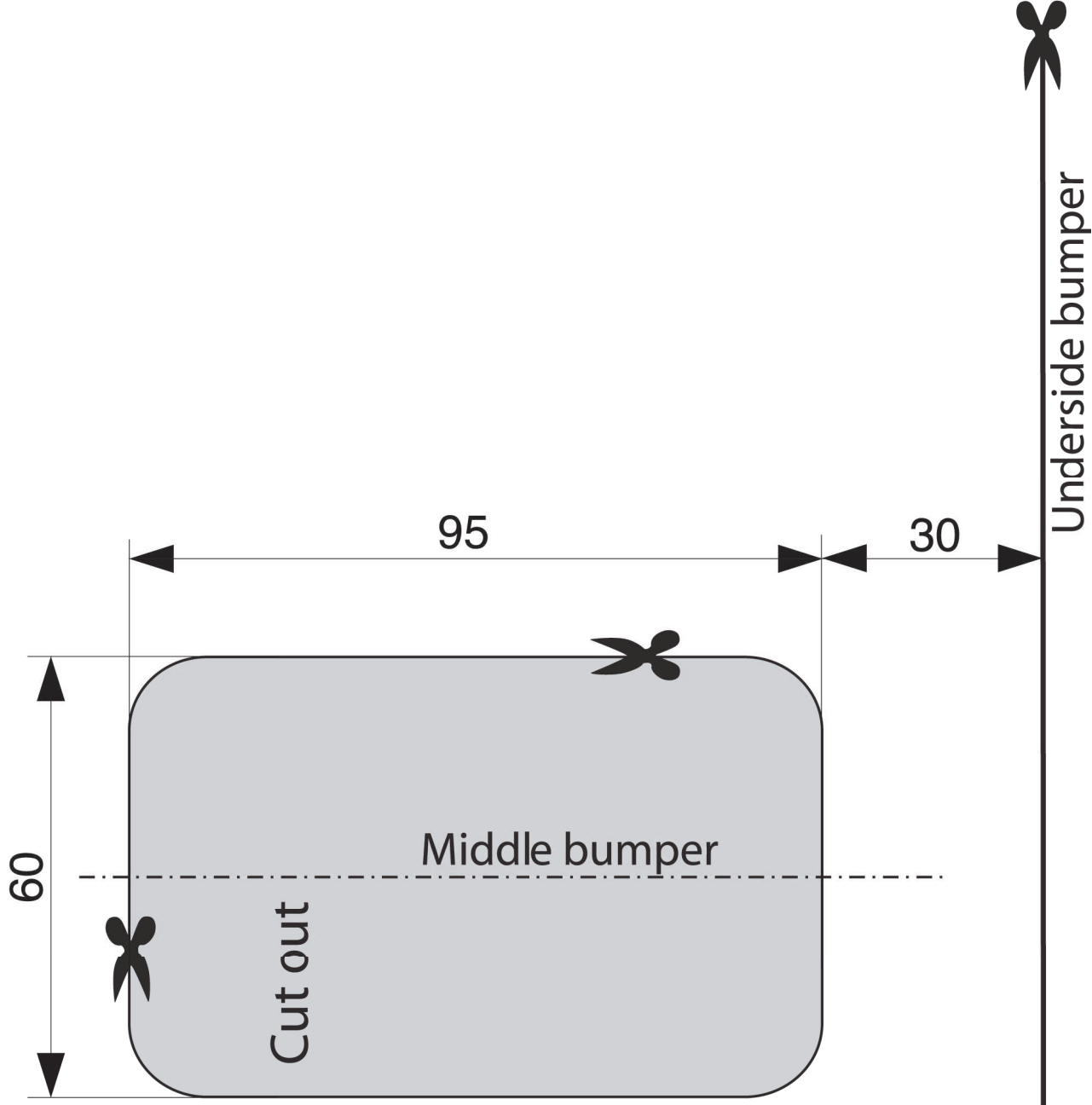




# Only for Polo!!

## Template

Place on Outside bumper



# Only Blue Motion + Audi A1 (Sportback)!!

## Template

Place on Outside bumper

