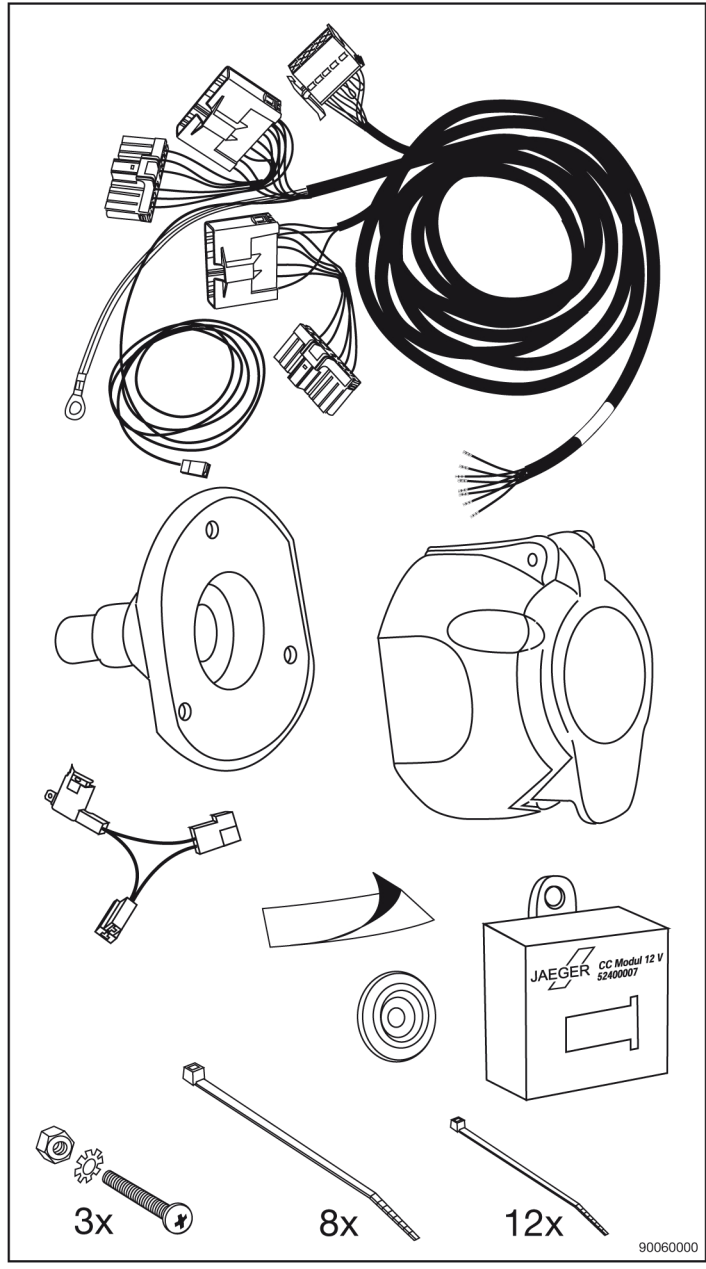
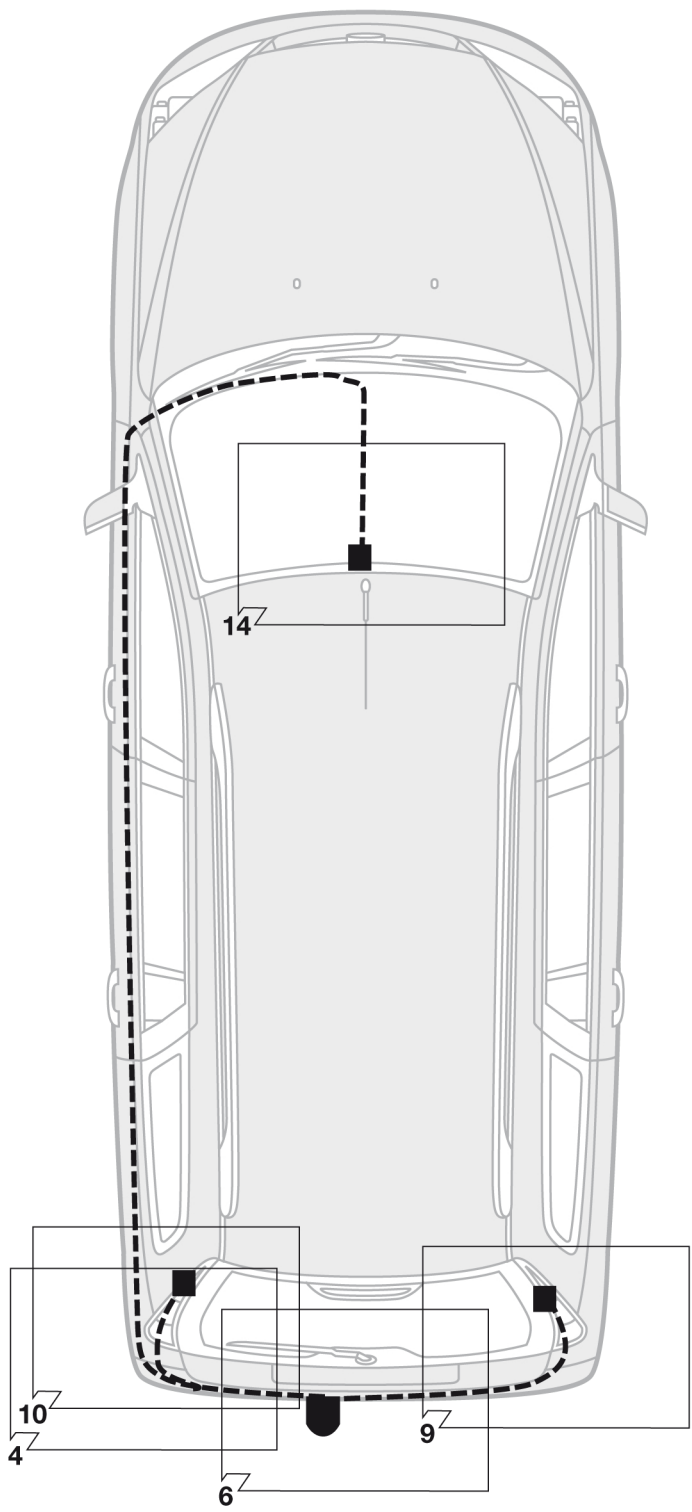


Turnier

11/00 →



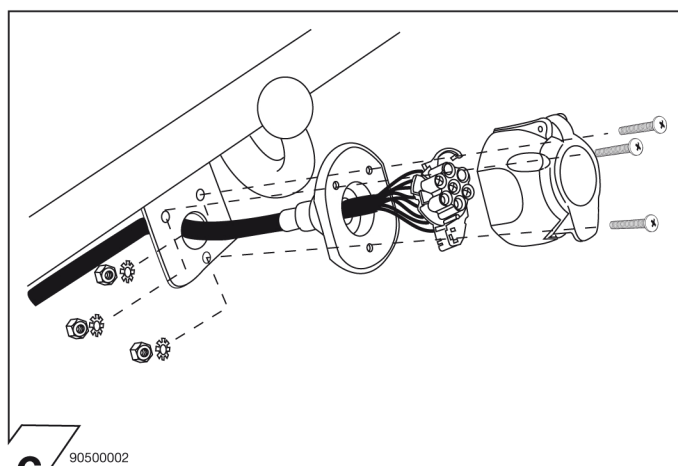
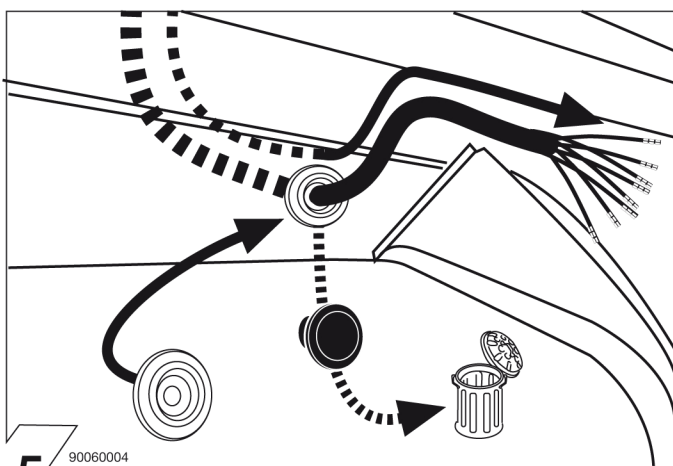
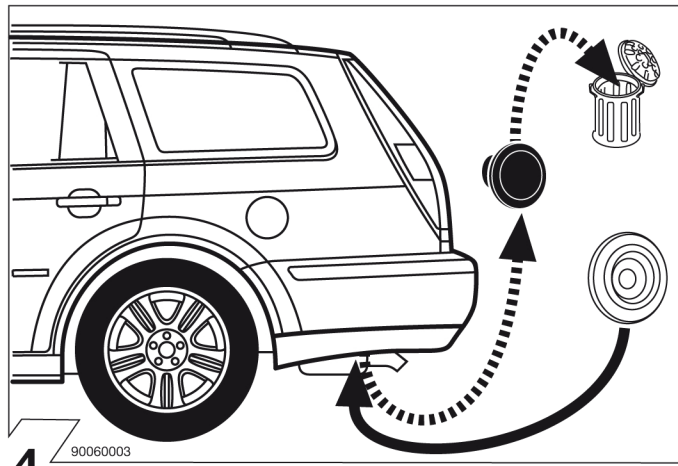
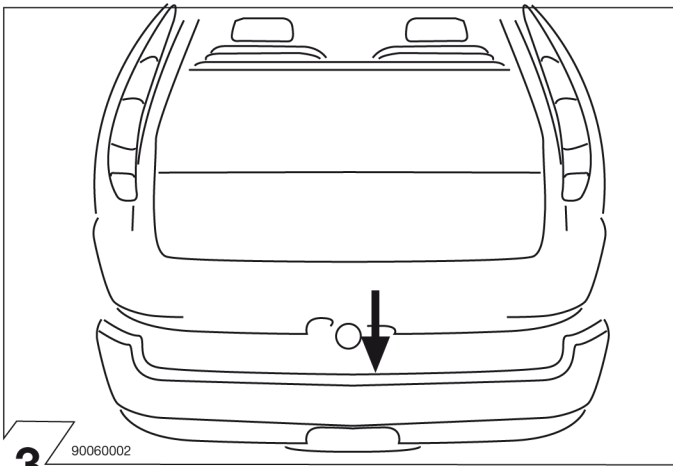
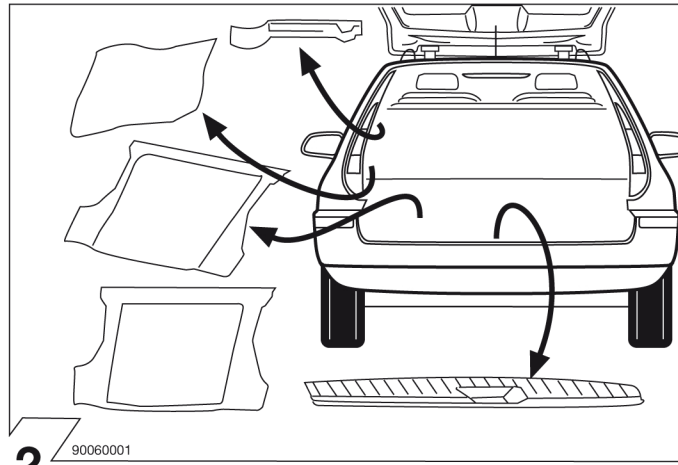
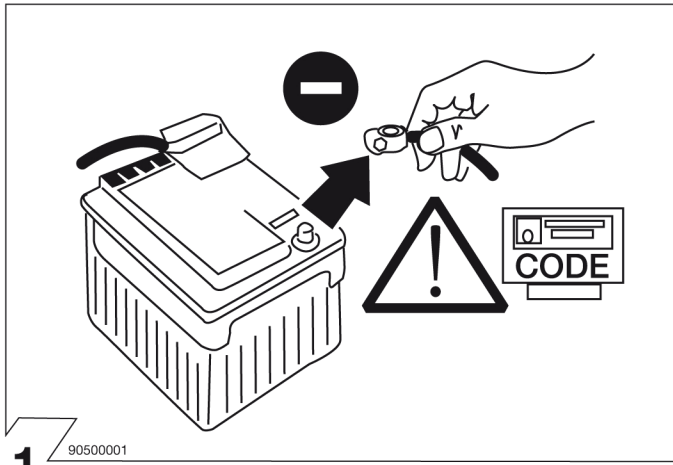
90060000

Änderungen bezüglich Konstruktion, Ausstattung, Farbe sowie Irrtum vorbehalten. Angaben und Abbildungen unverbindlich.

We reserve the right to alter the design, equipment, colour and any errors. All details and illustrations are nonbinding.

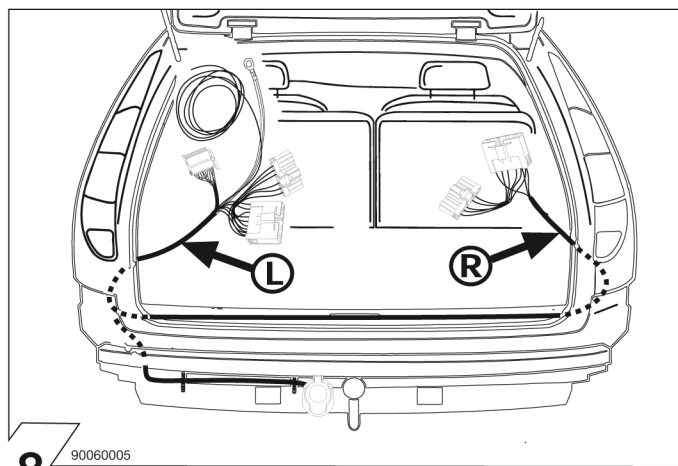
Sous réserve de modifications de construction, équipement, couleurs ou erreur. Données et illustrations sous toute réserve.

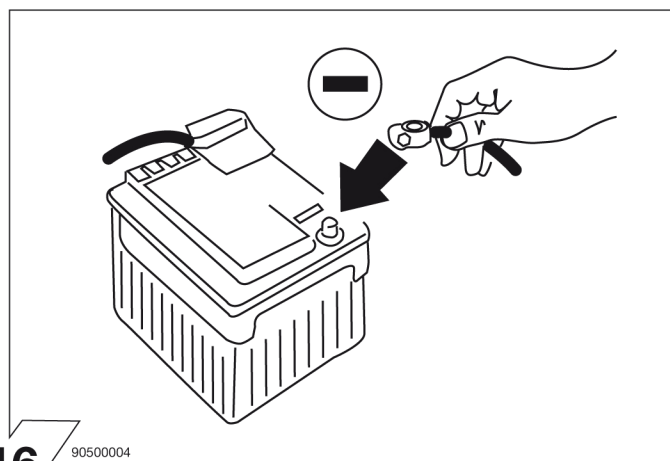
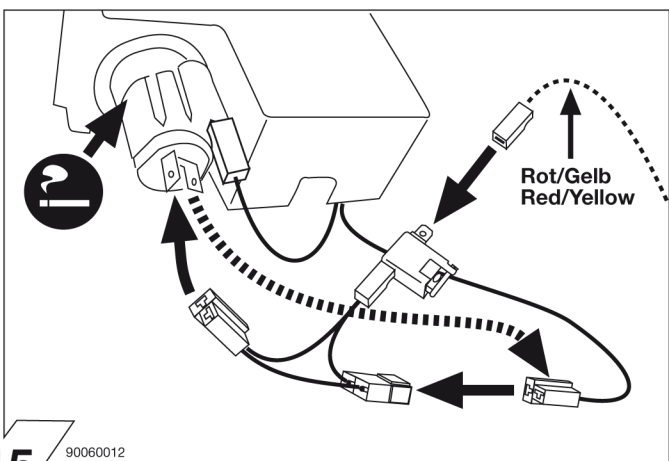
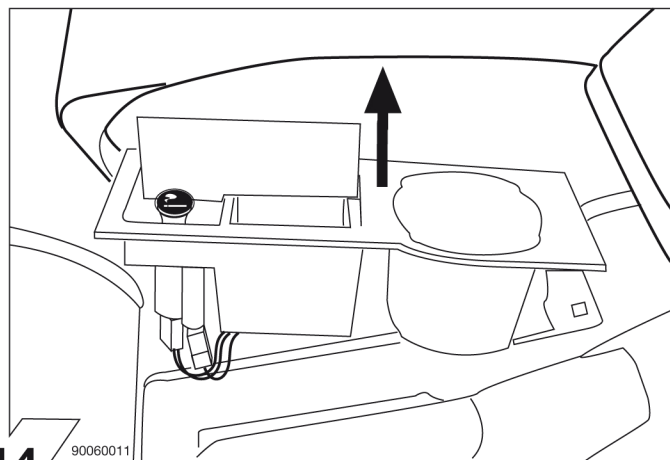
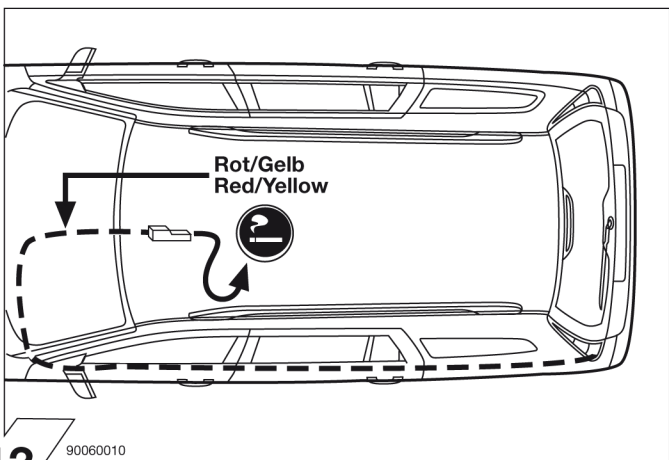
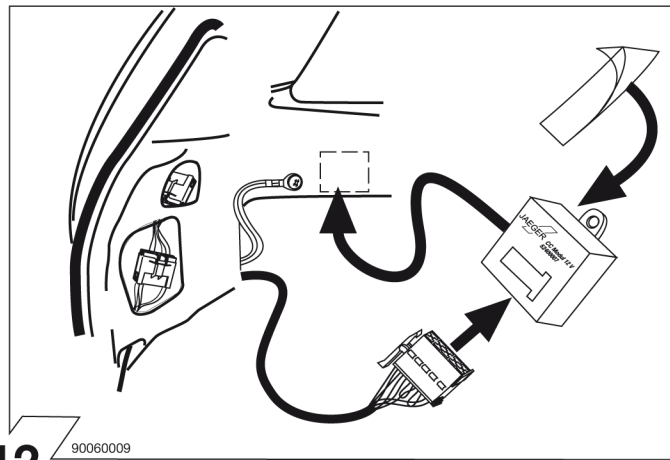
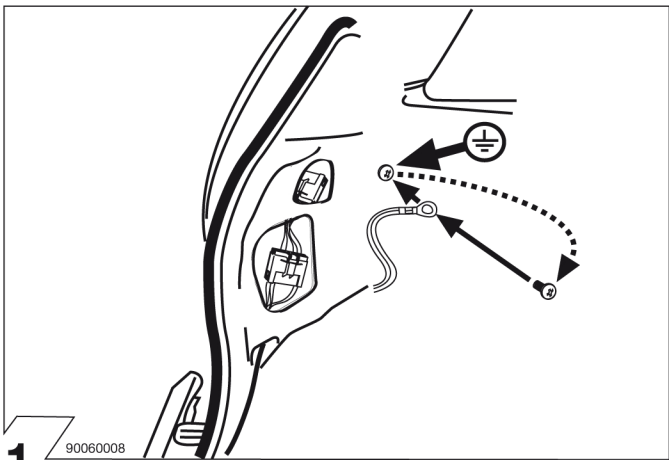
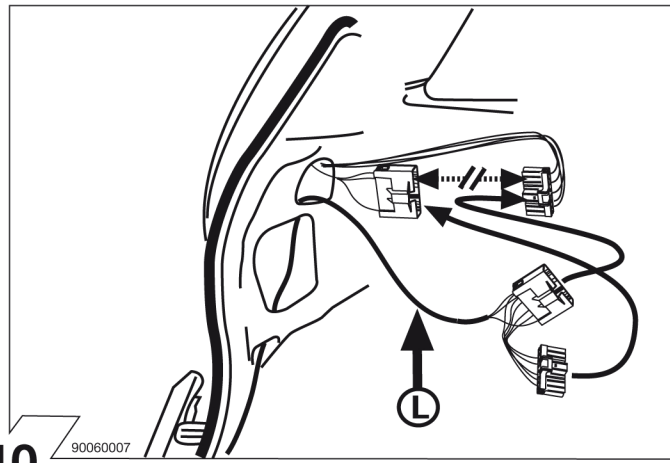
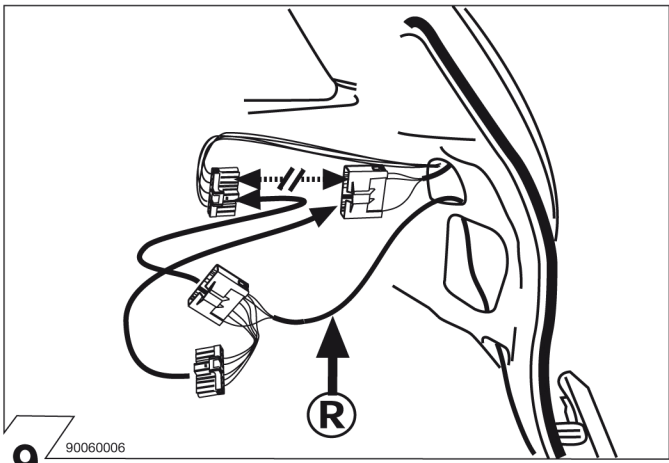
Con riserva di modifiche relative a costruzione, equipaggiamento, colore, nonché errore. Dati ed illustrazioni non sono vincolanti.



	Anschluss Steckdose	Connection de la prise	Socket connection	Contatto la presa
1/L	gelb	jaune	yellow	giallo
2/54g	blau	bleu	blue	brillo
3/31	weiss	blanc	white	bianco
4/R	grün	vert	green	verde
5/58-R	braun	marron	brown	marrone
6/54	rot	rouge	red	rosso
7/58-L	schwarz	noir	black	nero
8	grau	gris	grey	grigio

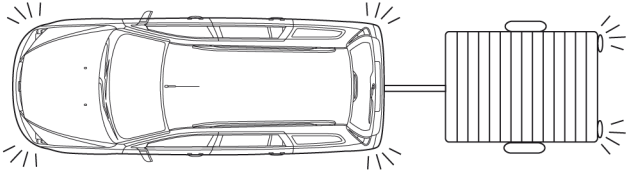
7 90500003







Funktionskontrolle!
Check functions!
Contrôler les Fonctions!
Provo di funzionamento!



90500005

17

Die Einbauanleitung ist dem Kunden
als Betriebsinformation zu übergeben.

Fitting instruction is to be handed
to the customer!

La notice de montage doit
être remise au client!

Le istruzioni di montaggio devono
essere consegnate al cliente!



90500006

18