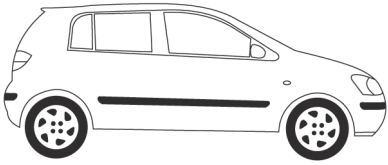
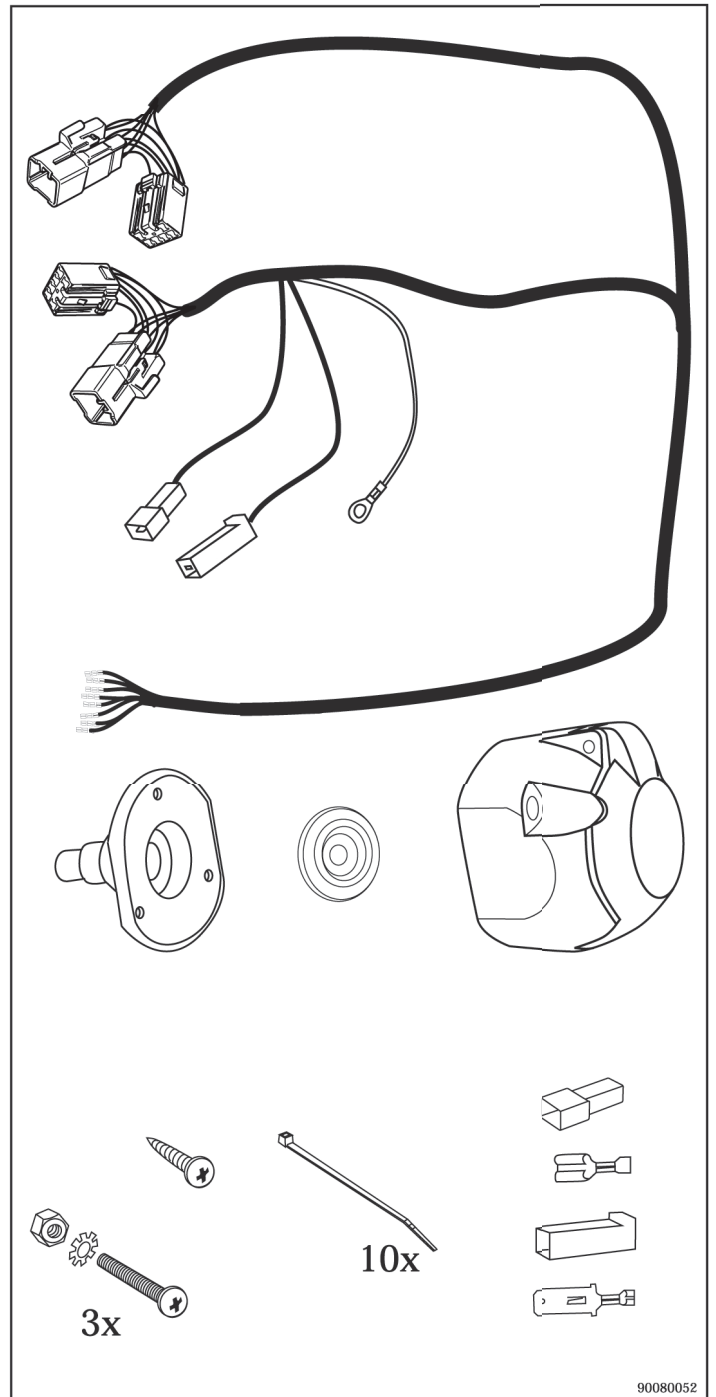
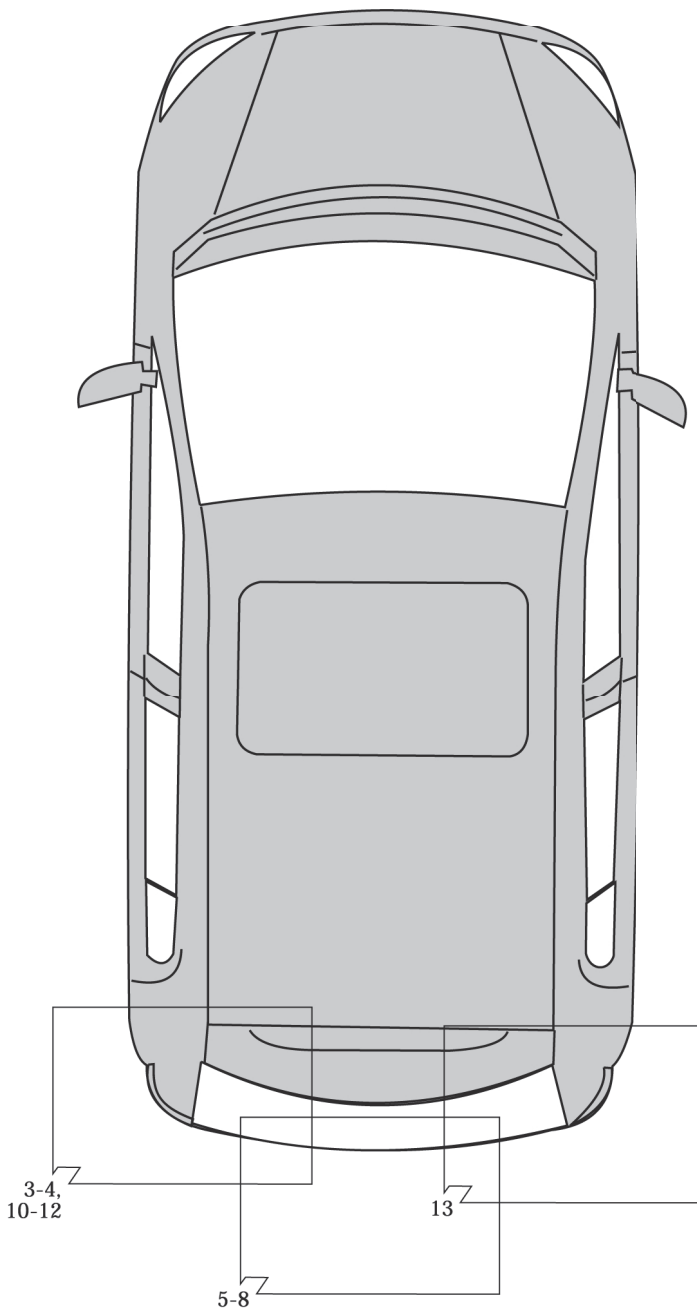


HYUNDAI

JAEGER



GETZ 09/02 → 11/05



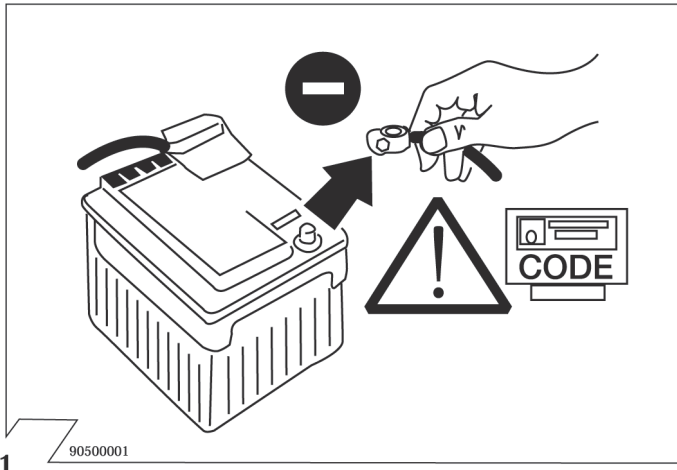
90080052

Änderungen bezüglich Konstruktion, Ausstattung, Farbe sowie Irrtum vorbehalten. Angaben und Abbildungen unverbindlich.

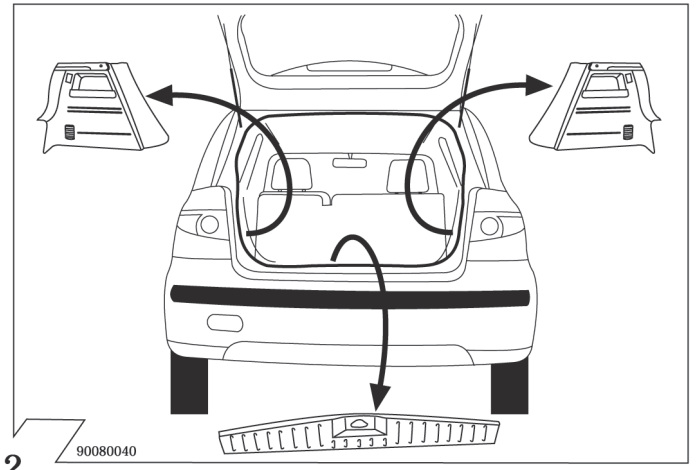
We reserve the right to alter the design, equipment, colour and any errors. All details and illustrations are nonbinding.

Sous réserve de modifications de construction, équipement, couleurs ou erreur. Données et illustrations sous toute réserve.

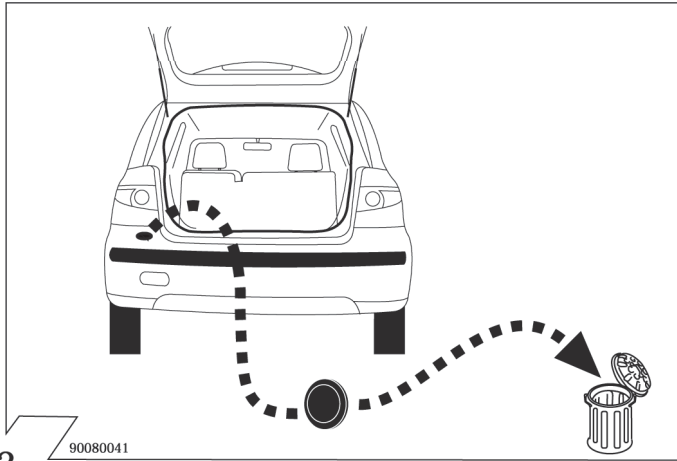
Con riserva di modifiche relative a costruzione, equipaggiamenti, colore, nonché errore. Dati ed illustrazioni non sono vincolanti.



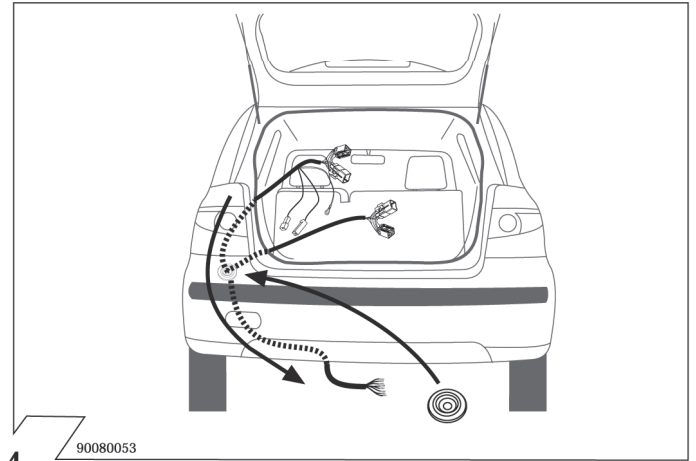
1



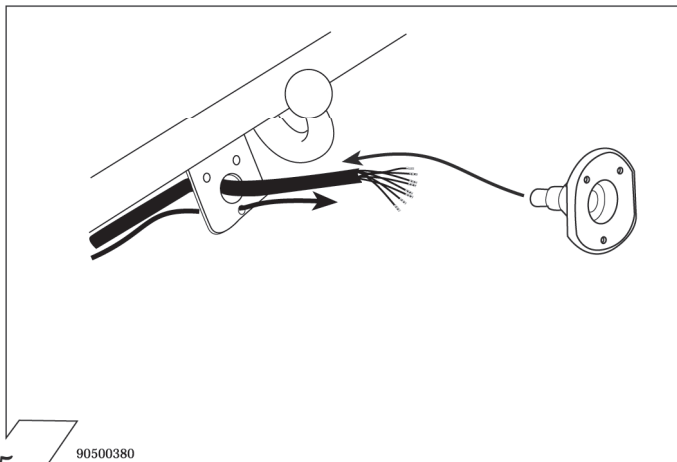
2



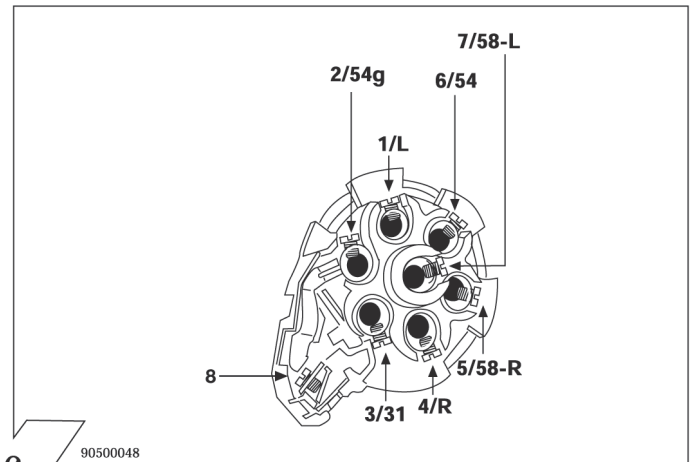
3



4



5

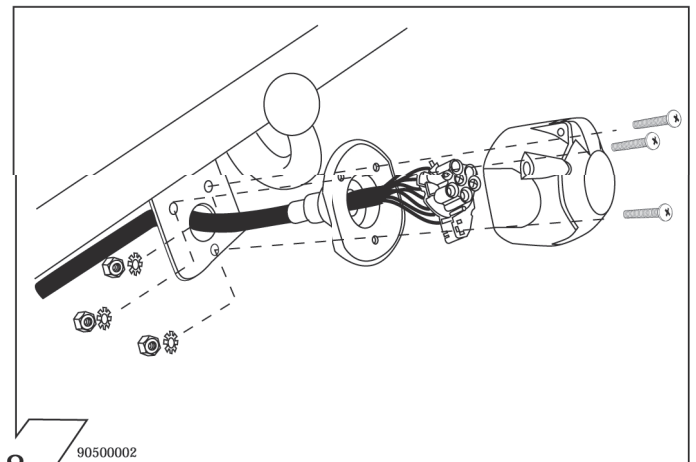


6

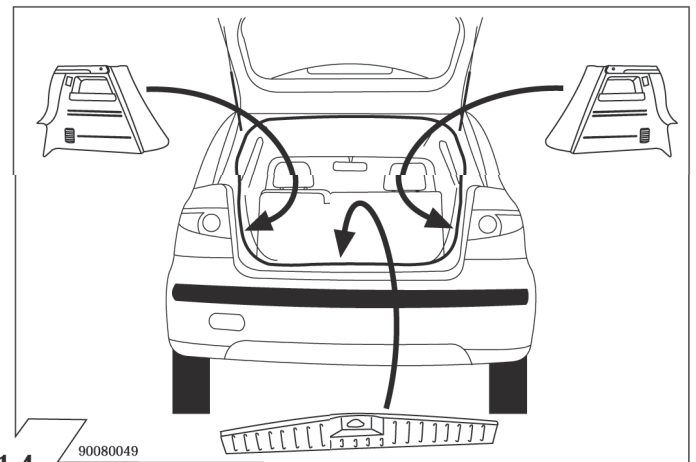
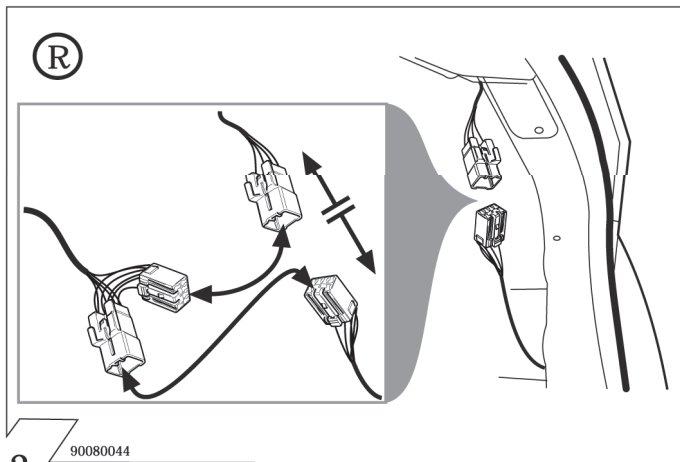
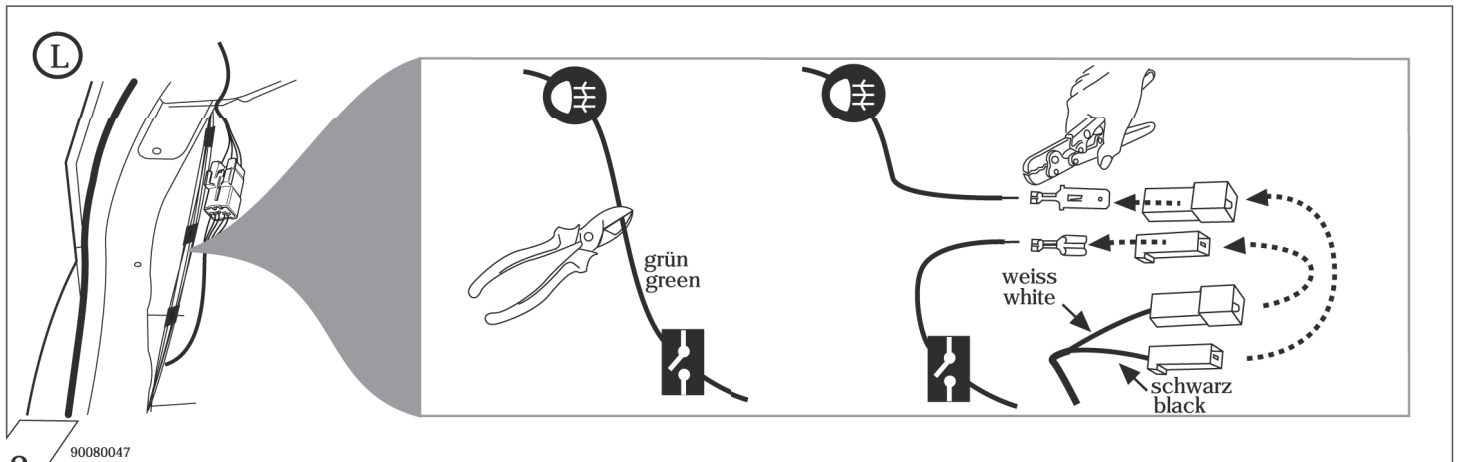
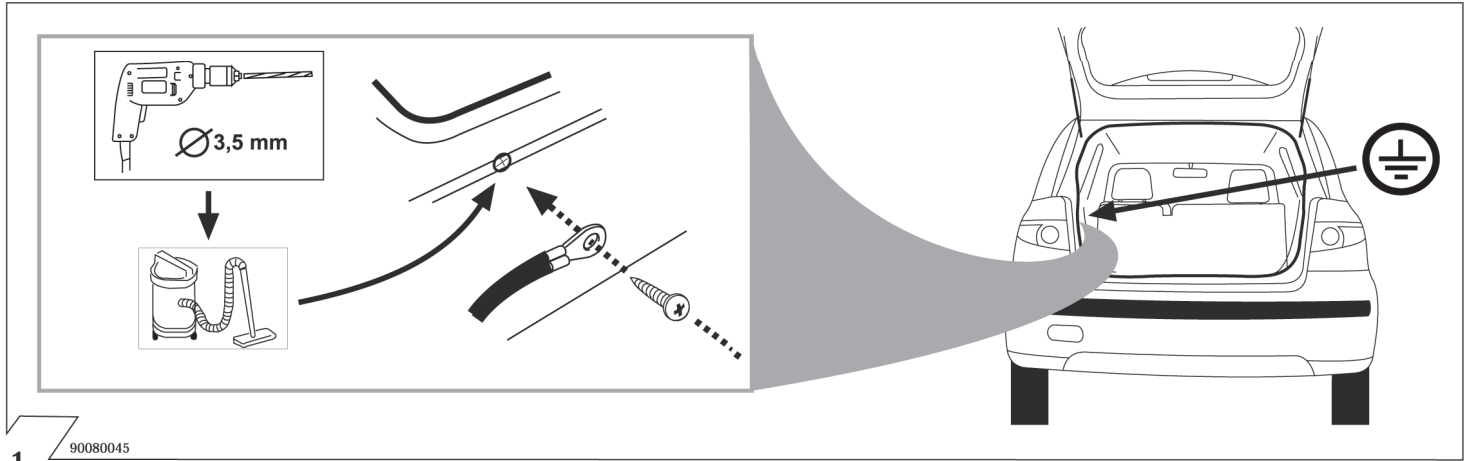
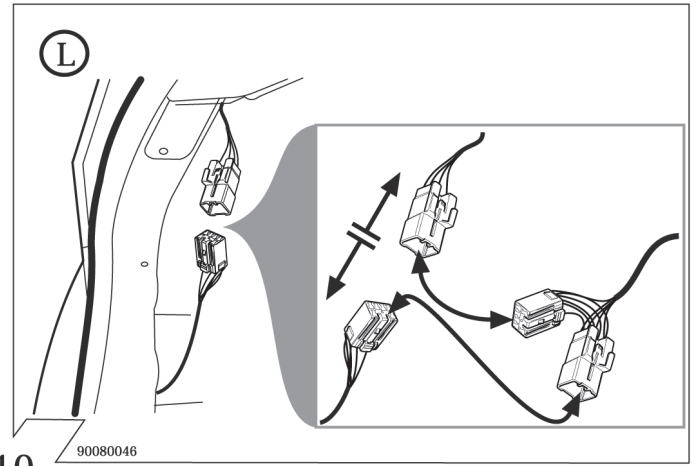
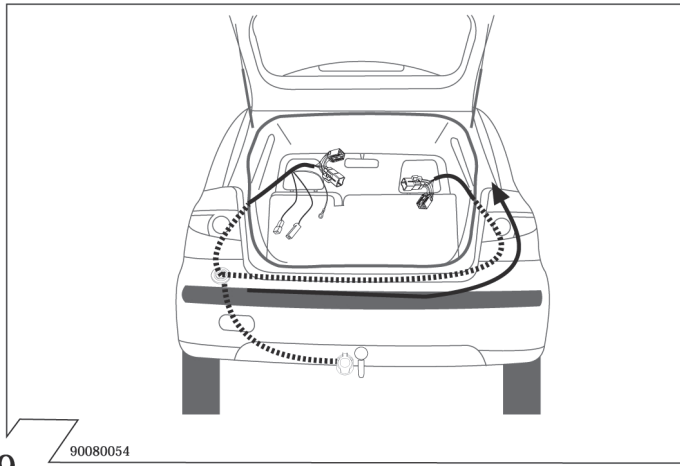
Belegung der Steckdose/Socket Configuration/Correspondance des Contacts de la prise  
Cavi della presa elettrica sono abbinati

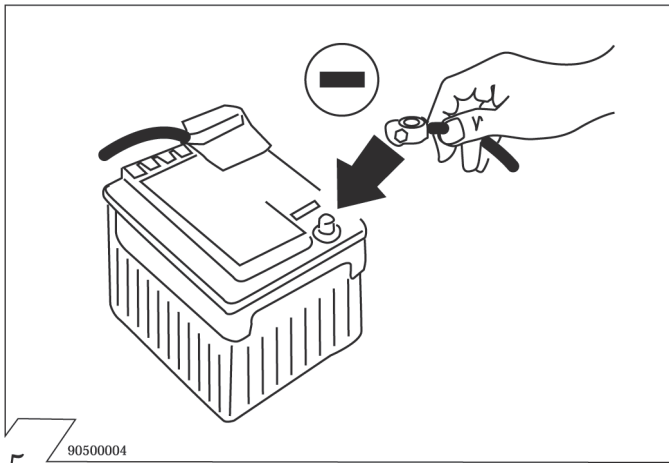
ISO 1724		D	F	GB	I
	1/L	schwarz/weiss	noir/blanc	black/white	nero/bianco
	2	weiss	blanc	white	bianco
	3/31	braun	marron	brown	bruno
	4/R	schwarz/grün	noir/vert	black/green	nero/verde
	5/58-R	grau/rot	gris/rouge	grey/red	grigio/rosso
	6/54	schwarz/rot	noir/rouge	black/red	nero/rosso
	7/58-L	grau/schwarz	gris/noir	grey/black	grigio/nero
	8	schwarz	noir	black	nero

7



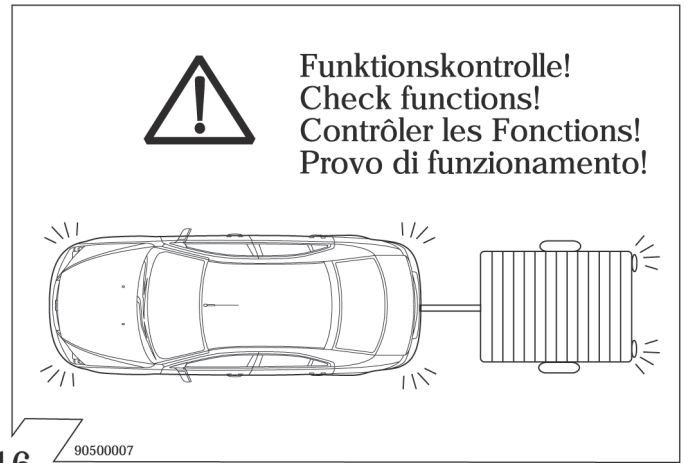
8





15

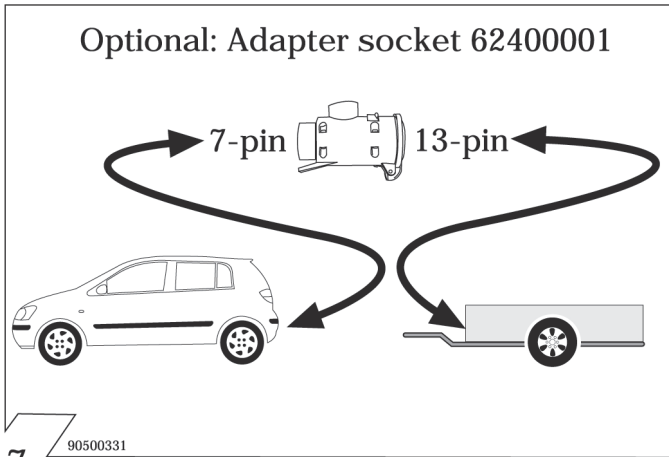
90500004



16

90500007

Funktionskontrolle!  
Check functions!  
Contrôler les Fonctions!  
Provo di funzionamento!

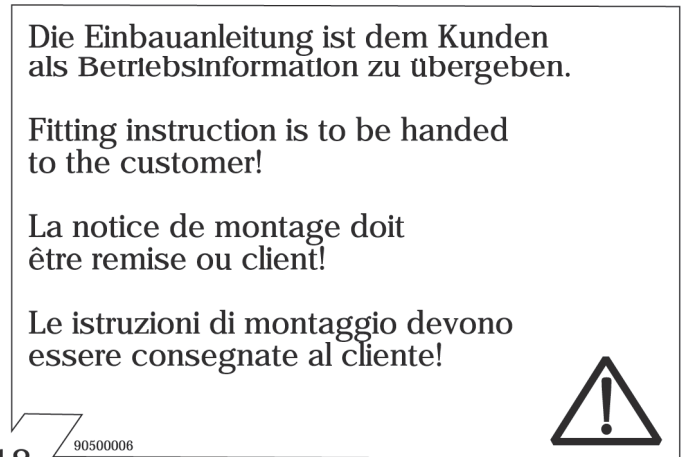


17

90500331

Optional: Adapter socket 62400001

7-pin 13-pin



18

90500006

Die Einbauanleitung ist dem Kunden  
als Betriebsinformation zu übergeben.

Fitting instruction is to be handed  
to the customer!

La notice de montage doit  
être remise au client!

Le istruzioni di montaggio devono  
essere consegnate al cliente!

