

SIARR

NOTICE DE MONTAGE

WESTFALIA

PREPARATION

* Supprimer les vis de fixation du pare-chocs.

MONTAGE

- * Positionner les renforts B et C dans les longerons, puis les fixer au point Z avec l'ensemble visserie Z.
- * Monter l'attelage au point V avec l'ensemble visserie V.

FINITION

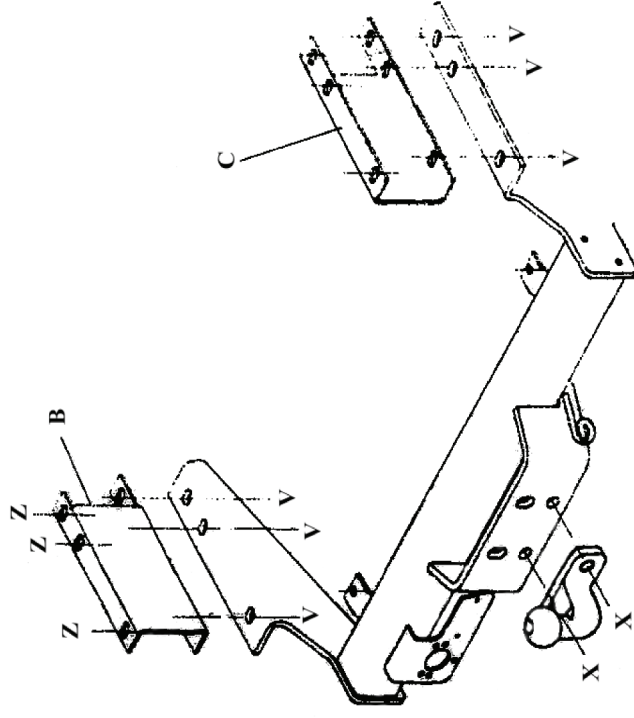
- * Serrer l'ensemble de la visserie aux couples indiqués ci-dessous.

BLOC VISSERIE

V	6 vis HM12x30 6 rondelles DEC12 6 écrous HM12	Z	6 vis HM12x30 ou 6 vis HM12x60 (si nécessaire) 6 écrous HM12 6 rondelles DEC12					
X	2 vis HM16x45 2 écrous HM16 2 rondelles DEC16							
M16	AC8.8	19,5daNm	M12	AC10.9	11,4daNm	M8	AC8.8	2,3daNm
M16	AC10.9	27,5daNm	M10	AC8.8	4,7daNm	M8	AC10.9	3,3daNm
M12	AC8.8	8,1daNm	M10	AC10.9	6,7daNm			

COUPLES DE SERRAGE :

M16	AC8.8	19,5daNm	M12	AC10.9	11,4daNm	M8	AC8.8	2,3daNm
M16	AC10.9	27,5daNm	M10	AC8.8	4,7daNm	M8	AC10.9	3,3daNm
M12	AC8.8	8,1daNm	M10	AC10.9	6,7daNm			



Type	Homologation de Type n°	Poids Total maxi autorisé	Poids Total remorquable	Charge verti-cale maxi	Valeur D
Attelage pour IVECO Chassis Cabine	e11*94/20*01*2370	5 000 kg	3 000 kg	250 kg	18,39 kN

NOTA : Schéma électrique à l'intérieur de nos faisceaux universels ou personnalisés.

ATTENTION : (pour connaître les caractéristiques d'utilisation consulter la carte grise)

Installé suivant nos recommandations, cet attelage vous donnera entière satisfaction.
Nous dégageons toute responsabilité en cas de transformation ou d'utilisation illicite de celui-ci.